

# SIEMENS

Οδηγίες χρήσης

Betjeningsvejledning

Bruksanvisning

Bruksanvisning

Käyttöohje

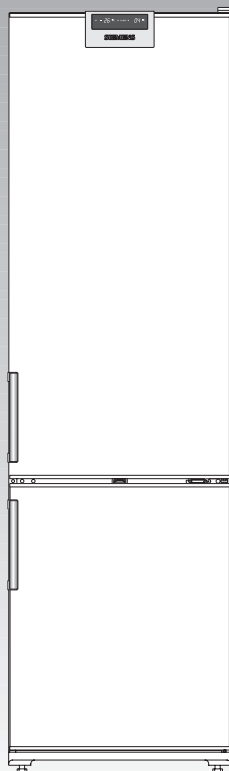
Instrucțiuni de utilizare

Használati útmutató

Инструкция по

эксплуатации

KG..U...



el

da

no

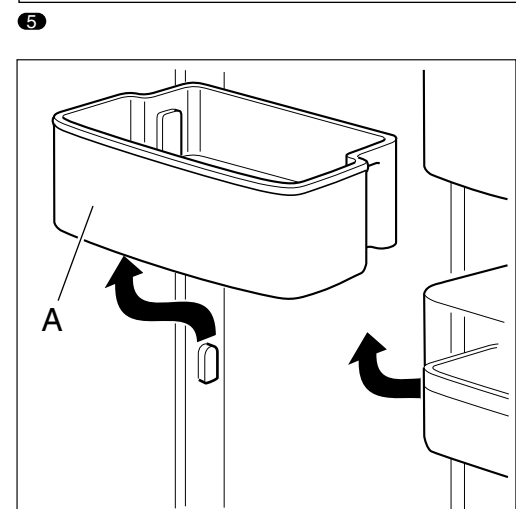
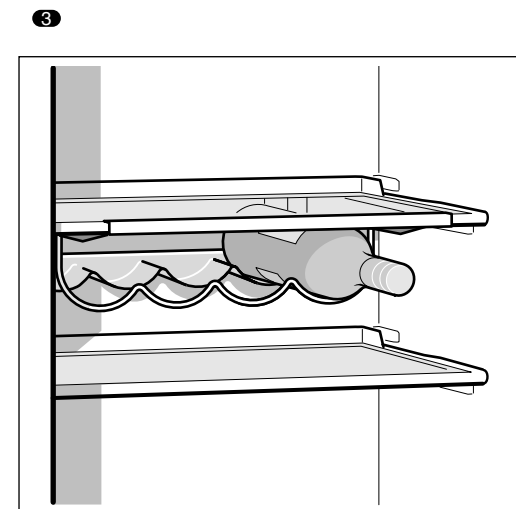
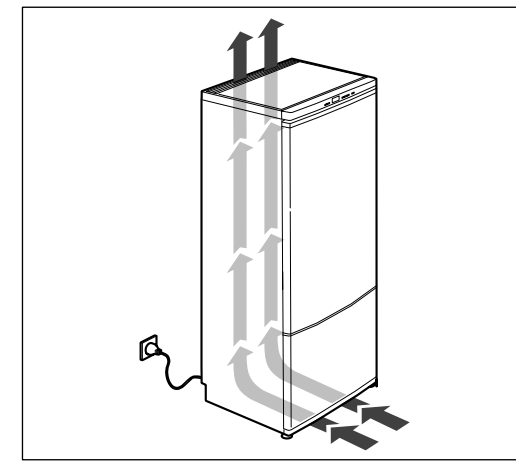
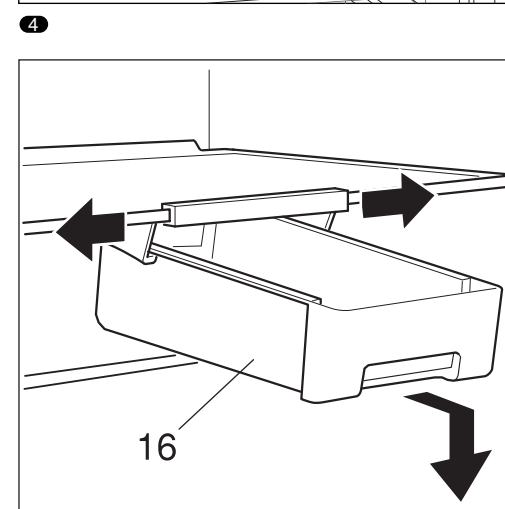
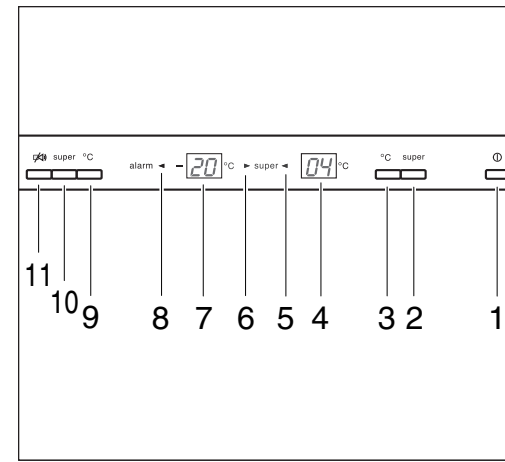
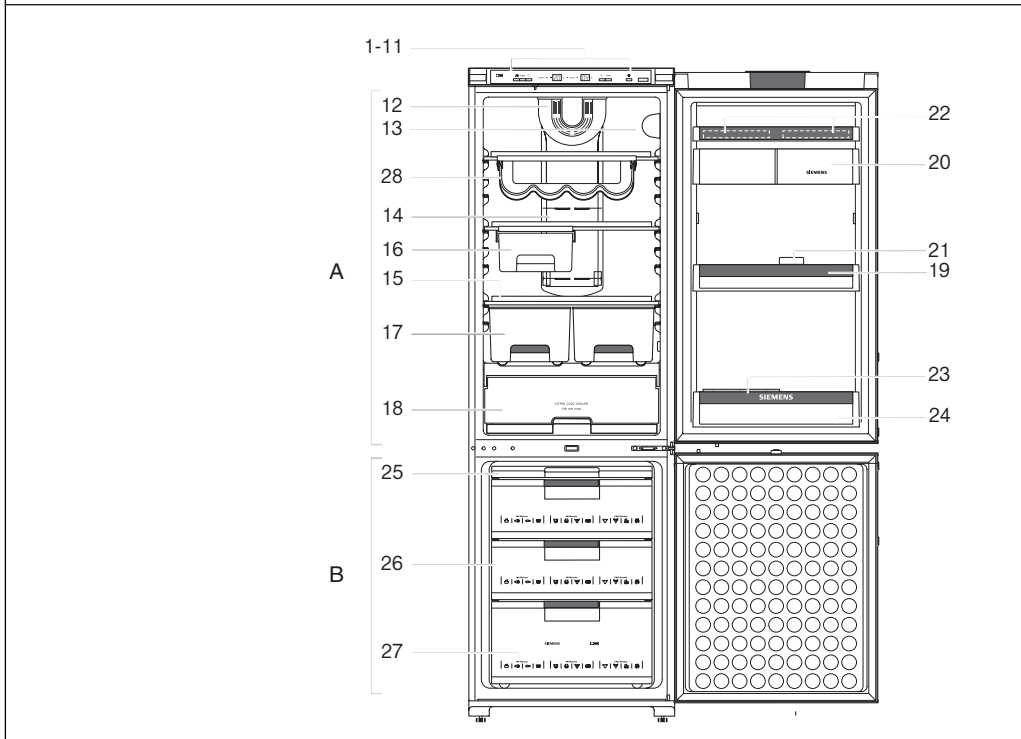
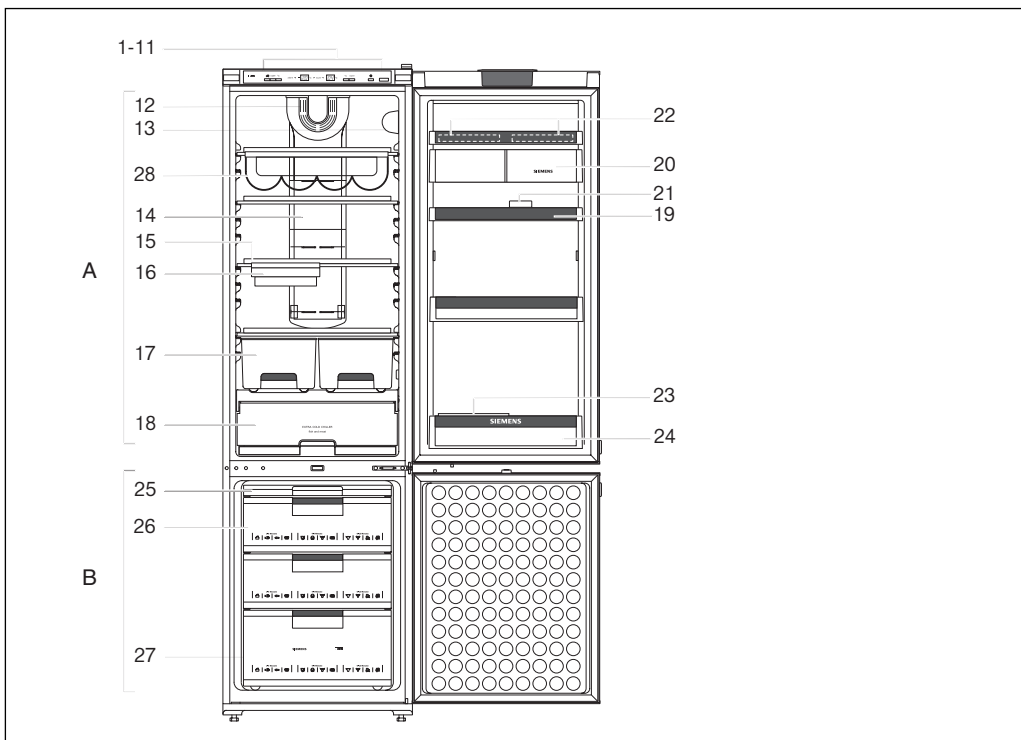
sv

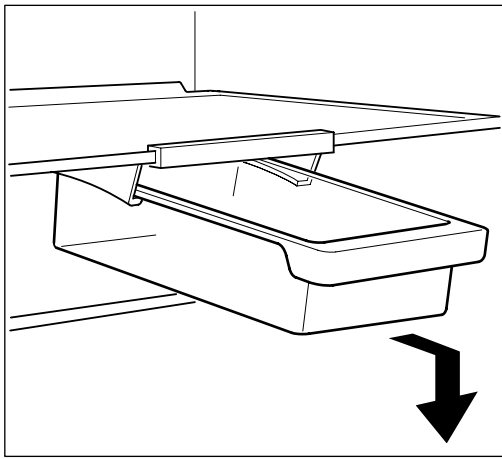
fi

ro

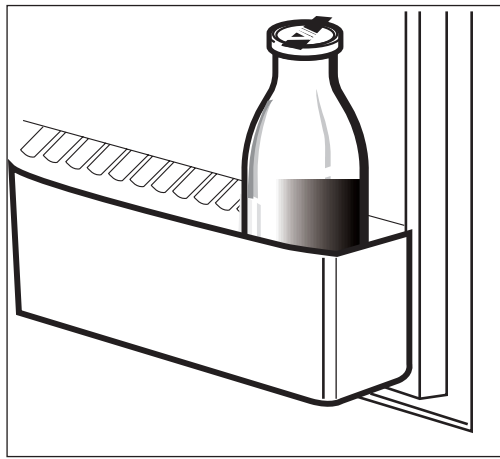
hu

ru

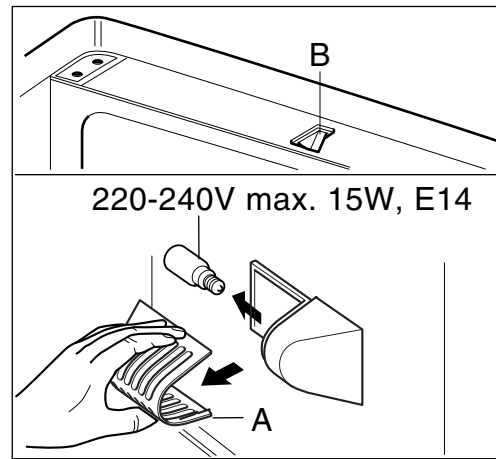




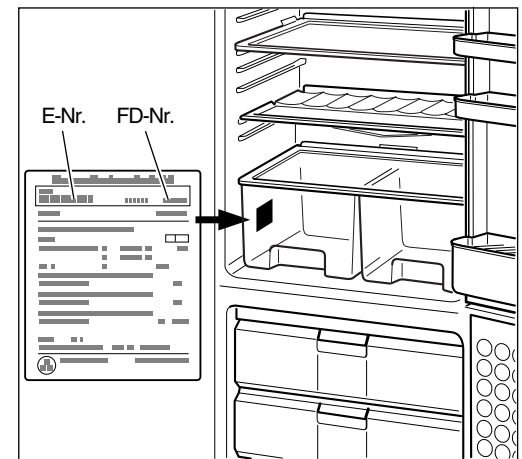
9



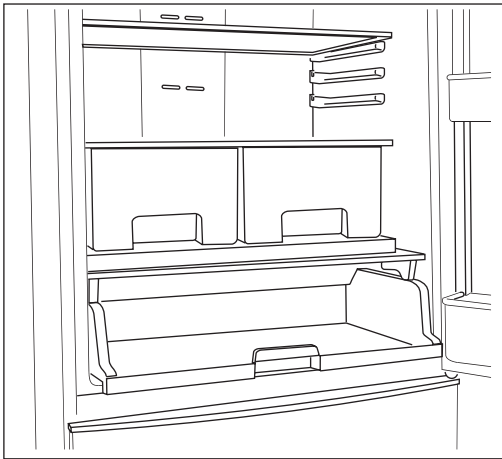
10



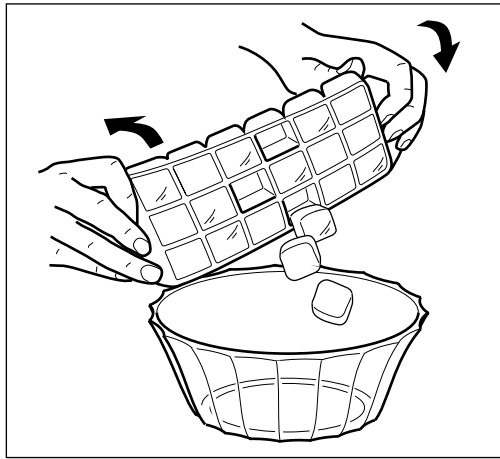
15



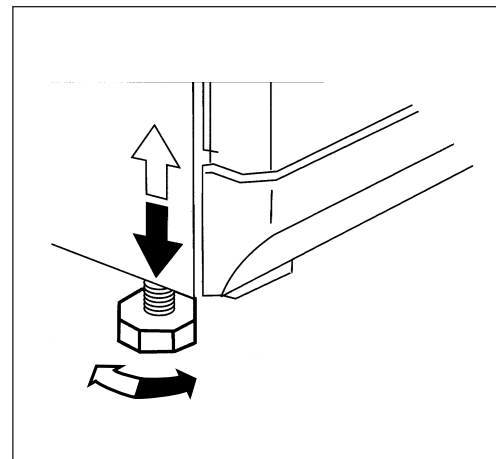
16



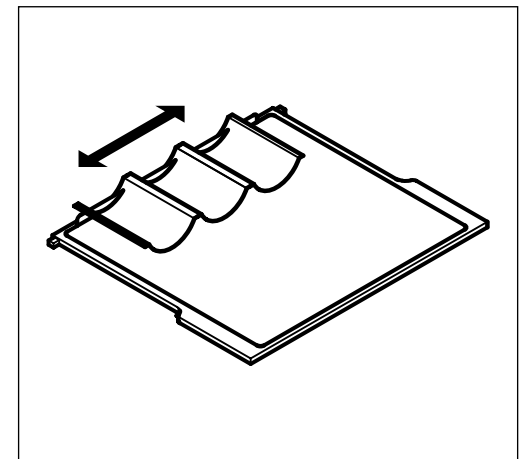
11



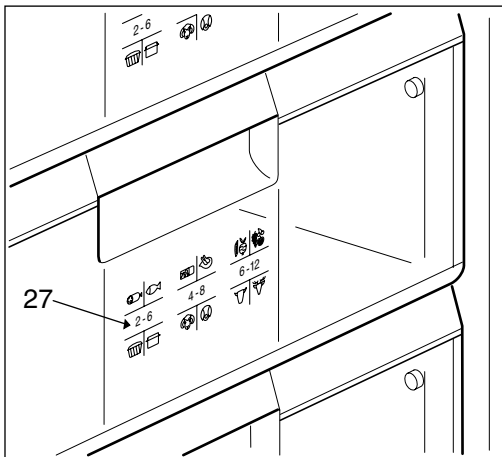
12



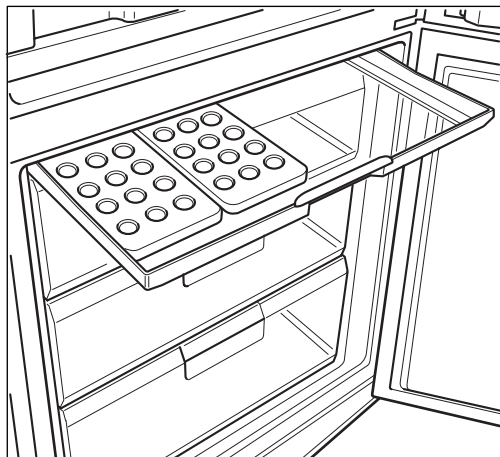
17



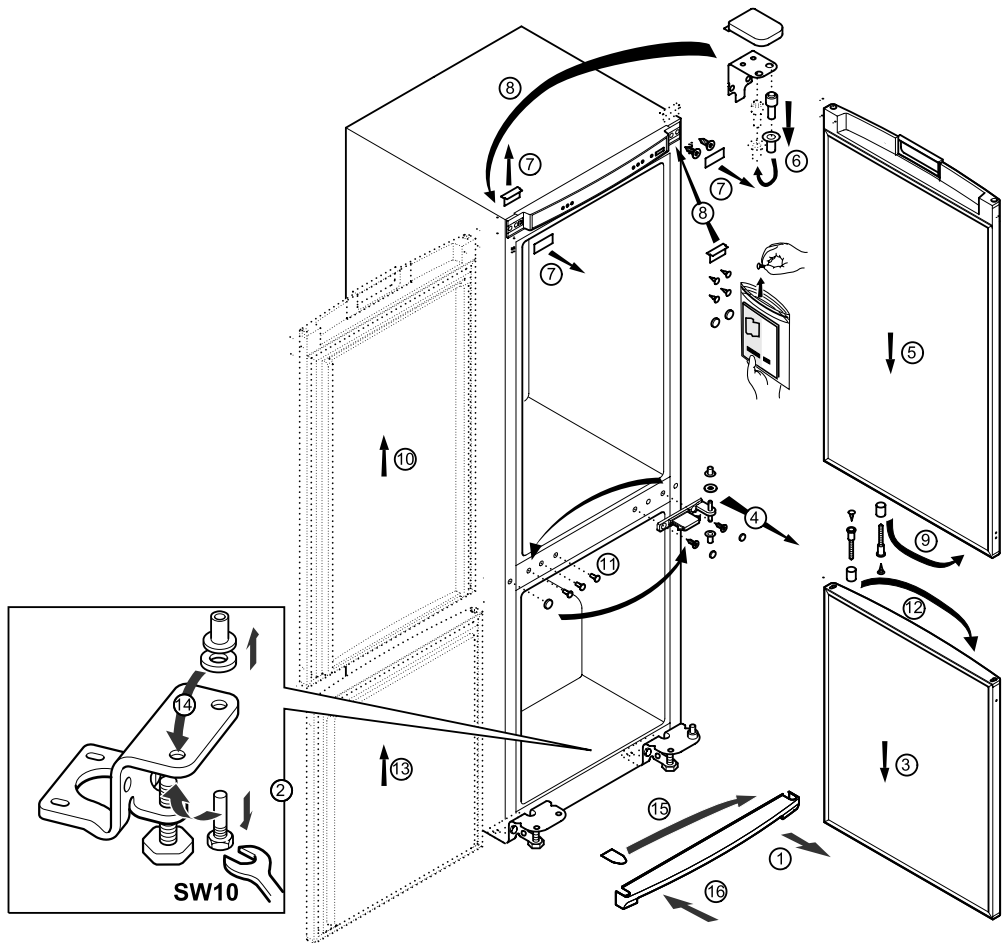
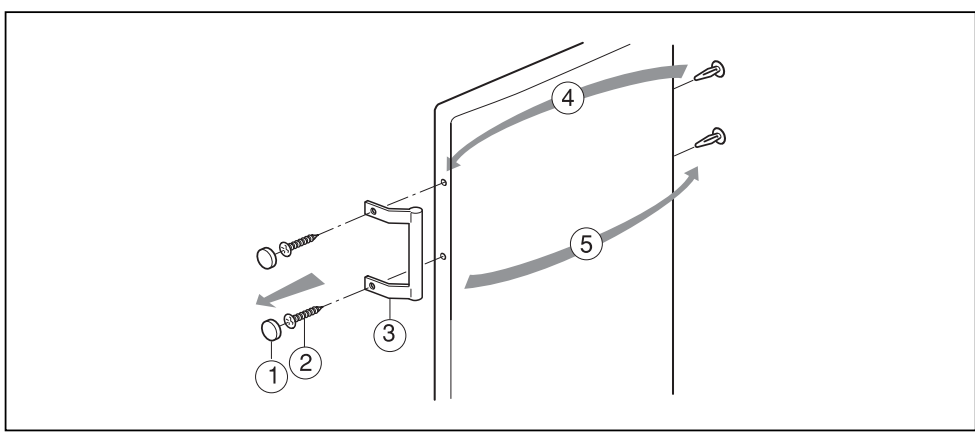
19



13



14



Τηρούμε το δικαίωμα αλλαγών  
 Ret til tekniske ændringer forbeholdes  
 Det tas forbehold om tekniske endringer  
 Rätt till tekniska ändringar förbehålles  
 Oikeudet teknisiin muutoksiin pidätetään

Siemens-Electrogeräte GmbH  
 Carl-Wery-Str. 34,  
 81739 München

Producătorul își rezervă dreptul de a efectua  
 modificări tehnice

A műszaki változtatások jogát fenntartjuk

Право на внесение изменений оставляем за  
 собой

5300034172 el/da/no/sv/fi/ro/hu/ru (8509)

## el Πίνακας περιεχομένων

Υποδείξεις απόσυρσης και ασφαλείας	5, 6
Διατάξεις	6
Προσοχή στη θερμοκρασία του περιβάλλοντος	6
Τοποθέτηση της συσκευής	7
Γνωρίστε τη συσκευή	8–10
Θέση της συσκευής σε λειτουργία και επιλογή θερμοκρασίας	10, 11
Θέση της συσκευής εκτός λειτουργίας, μακροχρόνια θέση εκτός λειτουργίας	11
Τοποθέτηση τροφίμων	12
Κατάψυξη και αποθήκευση τροφίμων	13–15
Καθαρισμός	16
Συμβουλές για την εξοικονόμηση ενέργειας	16
Υποδείξεις σχετικά με τους θορύβους λειτουργίας	17
Πώς θα διορθώσετε μόνες/οι σας μικροβλάβες	17, 18
Υπηρεσία τεχνικής εξυπηρέτησης πελατών	19
Όροι εγγύησης	19

## da Indholdsfortegnelse

Bortskaffelse og sikkerhed	20, 21
Generelt	21
Overhold omgivelsestemperaturen	21
Opstilling af skabet	22
Lær skabet at kende	23–25
Tænd for skabet og valg af temperatur	26
Sluk for skabet og tag skabet ud af brug	27
Placering af fødevarer	27, 28
Forandringsmuligheder i indretningen	28
Indfrysning og opbevaring	29–31
Rengøring	31, 32
Energisparetips	32
Tips mht. driftsstøj	32
Afhjælpning af små forstyrrelser	33, 34
Kundeservice	34

## no Innholdsfortegnelse

Henvisninger om utrangering og sikkerhet	35, 36
Bestemmelser	36
Ta hensyn til omgivelsestemperaturene	36
Plassering av apparatet	37
Bli kjent med apparatet	38–40
Innkobling og temperaturvalg	40, 41
Utkobling, når apparatet skal tas ut av bruk	41
Påfylling av matvarer	42
Frysing, lagring	43–45
Rengjøring	45
Tips om energisparing	46
Henvisninger om driftsstøy	46
Små feil som du kan reparere selv	47
Kundeservice	48

## sv Innehållsförteckning

Råd beträffande skrotning av gamla kyl-/frysaskåp och säkerhetsanvisningar	49, 50
Bestämmelser	50
Omgivningstemperatur	50
Installation	51
Lär känna ditt nya kyl-/frysaskåp	52–54
Slå på strömmen och ställa in temperaturen	55
Stänga av strömmen, ta skåpet ur drift	56
Lägga in matvaror	56, 57
Infrysning och förvaring	57–59
Rengöring och skötsel	59, 60
Energispartips	60
Råd beträffande driftsljud	60
Enklare fel man själv kan avhjälpa	61
Service	62

## fi Sisällysluettelo

Hävittämis- ja turvallisuuohjeita	63, 64
Määräykksiä	64
Ympäristön lämpötila	64
Laitteen sijoitus	65
Tutustuminen laitteeseen	66–68
Päällekytkentä ja lämpötilan valinta	69
Poiskytkentä, väliaikainen käytöstä poisto	70
Eiintarvikkeiden sijoittaminen	70, 71
Pakastaminen ja säilytys	71–73
Puhdistus	74
Energiansäästöohjeita	74
Käyttöääniä koskevia huomautuksia	75
Ohjeita käyttöhäiriöiden varalle	75, 76
Huolto	77

## ro Cuprins

Instrucțiuni pentru reciclarea aparatului și măsuri de protecție	78, 79
Utilizarea aparatului	79
Aveți în vedere temperatura ambiantă	79
Amplasarea aparatului	80
Descrierea aparatului	81–83
Pornirea aparatului și selectarea temperaturii	84
Oprirea aparatului, scoaterea din funcțiune	85
Depozitarea alimentelor	85, 86
Congelarea și depozitarea	86–88
Curățarea	89
Sfaturi pentru economisirea de energie	90
Informații despre zgomote în timpul funcționării	90, 91
Mic indrumar de depanare	91, 92
Service-ul	93

## hu Tartalomjegyzék

Környezetvédelmi és biztonsági tudnivalók	94, 95
Rendeltetés	95
Figyeljen a környezeti hőmérsékletre	95
A készülék felállítása	96
A készülék ismertetése	97–99
Bekapcsolás és a hőmérséklet beállítása	100
Kikapcsolás, a készülék üzemen kívül helyezése	101
Élelmiszerek elrendezése	101, 102
Fagyasztás és tárolás	102–104
Tisztítás	105
Energia-megtakarítási ötletek	106
Üzemzajjal kapcsolatos megjegyzések	106, 107
Kisebb zavarok sajátkezű elhárítása	107, 108
Vevőszolgálat	109

## ru Содержание

Указания по утилизации и технике безопасности	110, 111
Определения	111
Учитывайте температуру окружающей среды	111
Размещение холодильника	112
Знакомство с холодильником	113–115
Включение и установка температуры	116
Выключение, вывод холодильника из эксплуатации	117
Размещение продуктов	117, 118
Замораживание и хранение	118–120
Чистка	121
Рекомендации по экономии электроэнергии	122
Пояснения относительно шумов при работе холодильника	122
Как самостоятельно устранить мелкие неисправности	123, 124
Служба сервиса	124

## Υποδείξεις απόσυρσης και ασφαλείας

### Υποδείξεις απόσυρσης

Οι παλιές συσκευές δεν αποτελούν άχρηστα απορρίμματα. Με την απόσυρσή τους σύμφωνα με τους κανονισμούς για την προστασία του περιβάλλοντος μπορούν να επαναποκτηθούν πολύτιμες πρώτες ύλες.

Στις παλιές συσκευές, οι οποίες δεν πρόκειται πλέον να ξαναχρησιμοποιηθούν, τραβάτε το φως από την πρίζα και κόβετε το καλώδιο σύνδεσης στο δίκτυο του ρεύματος. Κατόπιν απομακρύνετε το καλώδιο μαζί με το φως. Αφαιρέστε την κλειδαριά ασφάλισης, για να μην εγκλωβιστούν μέσα στη συσκευή παιδιά που παίζουν και θέσουν τη ζωή τους σε κίνδυνο.

Τα ψυγεία και οι καταψύκτες περιέχουν μονωτικά αέρια και ψυκτικά μέσα, τα οποία απαιτούν απόσυρση από τον ειδικό. Παρακαλούμε προσέξτε να μην καταστραφούν οι σωληνωτοί αγωγοί της ψυκτικής συσκευής σας, μέχρι να παραληφθεί αυτή για την απόσυρση.

Η συσκευασία προστατεύει την καινούργια σας συσκευή κατά τη μεταφορά μέχρι το σπίτι σας. Όλα τα χρησιμοποιούμενα υλικά συσκευασίας είναι αβλαβή για το περιβάλλον και μπορούν να ξαναχρησιμοποιηθούν. Παρακαλούμε να συντελέσετε κι εσείς στην προστασία του περιβάλλοντος και ν' αποσύρετε τη συσκευασία με τρόπο αβλαβή για το περιβάλλον.

Μην αφήσετε τη συσκευασία και τα μέρη της να περιέλθουν στα χέρια παιδιών που παίζουν, διότι υπάρχει κίνδυνος ασφυξίας από τα χαρτόνια που διπλώνουν και τα λεπτά πλαστικά φύλλα.

Για τους επίκαιρους τρόπους απόσυρσης παρακαλείσθε να ζητήσετε πληροφορίες από το ειδικό κατάστημα, από το οποίο αγοράσατε τη συσκευή ή από τη Δημοτική ή Κοινοτική Αρχή της περιοχής σας.



Αυτή η συσκευή χαρακτηρίζεται σύμφωνα με την ευρωπαϊκή οδηγία (2002/96/EK) περί ηλεκτρικών και ηλεκτρονικών συσκευών (waste electrical and electronic equipment WEEE). Η οδηγία προκαθορίζει τα πλαίσια για μια απόσυρση και αξιοποίηση των παλιών συσκευών με ισχύ σ'όλη την Ε.Ε.

**Η προσφορά μας στην προστασία του περιβάλλοντος – χρησιμοποιούμε ανακυκλωμένο χαρτί.**

### Υποδείξεις ασφαλείας

Προτού θέσετε τη συσκευή σε λειτουργία, παρακαλούμε διαβάστε με προσοχή τις πληροφορίες που δίνονται στις οδηγίες χρήσης και τοποθέτησης. Αυτές περιέχουν σπουδαίες υποδείξεις για την εγκατάσταση, τη χρήση και τη συντήρηση της συσκευής. Φυλάξτε καλά τις οδηγίες χρήσης και τοποθέτησης ενδεχομένως για κάποιον επόμενο χρήστη.

Ο κατασκευαστής δεν αναλαμβάνει καμία ευθύνη για τυχόν βλάβες, αν δεν προσεχθούν οι ακόλουθες υποδείξεις:

- Αν έχει πάθει βλάβη η συσκευή, δεν επιτρέπεται να τεθεί σε λειτουργία, σε περίπτωση αμφιβολίας απευθυνθείτε στον προμηθευτή σας.
- Η σύνδεση και η τοποθέτηση της συσκευής πρέπει να γίνεται σύμφωνα με τις οδηγίες τοποθέτησης. Οι συνθήκες της σύνδεσης στο δίκτυο του ρεύματος και τα στοιχεία στην πινακίδα τύπου πρέπει να βρίσκονται σε πλήρη συμφωνία.
- Για τον καθαρισμό της συσκευής μη χρησιμοποιήσετε σε καμία περίπτωση συσκευή καθαρισμού με ατμό. Ο ατμός μπορεί να εισέρθει σε μέρη της συσκευής που βρίσκονται υπό τάση και να προκαλέσει βραχυκύκλωμα ή ηλεκτροπληξία.
- Η προστασία από ηλεκτροπληξία εξασφαλίζεται, μόνον όταν το σύστημα γείωσης του οικιακού ηλεκτρικού δικτύου έχει εγκατασταθεί σύμφωνα με τις προδιαγραφές.
- Σε περίπτωση βλάβης, κατά τη συντήρηση και κατά τον καθαρισμό της συσκευής αποσυνδέστε τη συσκευή από το δίκτυο του ρεύματος. Βγάλτε το φως από την πρίζα ή κατεβάστε την ασφάλεια. Τραβήξτε το φως και όχι το καλώδιο σύνδεσης.
- Οι επισκευές ηλεκτρικών συσκευών επιτρέπεται να γίνονται μόνον από ειδικευμένο προσωπικό. Αν οι επισκευές δεν γίνονται σωστά, είναι δυνατόν να προκύψουν σοβαροί κίνδυνοι για τον χρήστη.
- Οινόπνευματώδη ποτά με μεγάλο ποσοστό περιεκτικότητας σε αλκοόλη πρέπει να αποθηκεύονται μόνον καλά κλεισμένα και σε όρθια θέση. Μην αποθηκεύετε μέσα στη συσκευή προϊόντα με καύσιμα προωθητικά αέρια (π.χ. μεταλλικές φιάλες σαντιγί υπό πίεση,

## Υποδείξεις απόσυρσης και ασφαλείας

σπρέι) και εκρηκτικές ύλες – κίνδυνος έκρηξης!

- Μην αποθηκεύετε στον χώρο κατάψυξης υγρά σε φιάλες και κουτιά, ιδιαίτερα ποτά περιέχοντα ανθρακικό οξύ, διότι οι φιάλες και τα κουτιά σπάνε.
- Να μην καλύπτετε ούτε να τοποθετείτε αντικείμενα μπροστά από τ' ανοίγματα για τον αερισμό και τον εξαερισμό της συσκευής.
- Μην χρησιμοποιείτε τις βάσεις, τις συρταρωτές προεκτάσεις, τις πόρτες κτλ. ως σκαλοπάτια ή στηρίγματα.
- Μην αφήνετε τα παιδιά να παίζουν με τη συσκευή.
- Σε συσκευή με κλειδαριά φυλάτε το κλειδί σε μέρος απρόσιτο για τα παιδιά.
- Παγωτά σε ψυλάκι και παγοκύβοι (παγάκια) δεν πρέπει να οδηγούνται από τον χώρο κατάψυξης απευθείας στο στόμα. (Κίνδυνος κρουσπαγημάτων από τις πολύ χαμηλές θερμοκρασίες.)
- Μην αγγίζετε κατεψυγμένα τρόφιμα με βρεγμένα χέρια, διότι τα χέρια σας θα μπορούσαν να “κολλήσουν” επάνω σ' αυτά και να πάθετε κρουσπαγήματα.
- ΠΡΟΣΟΧΗ: Μην καλύπτετε ποτέ τα ανοίγματα αερισμού στο περίβλημα της συσκευής ή αντίστοιχα στην εντοιχιζόμενη συσκευή.
- ΠΡΟΣΟΧΗ: Μην καταστρέψετε τους αγωγούς της κυκλοφορίας του ψυκτικού υγρού.
- ΠΡΟΣΟΧΗ: Μην χρησιμοποιείτε ηλεκτρικές συσκευές μέσα στους χώρους τροφίμων της συσκευής, εφόσον δεν ανταποκρίνονται σε κάποιον τύπο που συνιστάται από τον κατασκευαστή.



**Αυτή η συσκευή περιέχει ψυκτικό υγρό ισοβουτάνιο (R600a), ένα φυσικό αέριο το οποίο είναι πολύ φιλικό στο περιβάλλον αλλά όμως εκρηκτικό. Όταν μεταφέρετε και τοποθετήτε την συσκευή ιδιαίτερη προσοχή θα πρέπει να ληφθεί ώστε να εξασφαλιστεί ότι κανένα εξάρτημα από το ψυκτικό κύκλωμα δεν έχει καταστραφεί. Κατά την περίπτωση που έχει γίνει καταστροφή σωλήνα ή κόλλησης του ψυκτικού κυκλώματος, να αποφευχθούν φλόγες και πηγές ανάφλεξης στο χώρο που ευρίσκεται η συσκευή. Να γίνει αερισμός του δωματίου για λίγα λεπτά.**

**Προσοχή! Μην χρησιμοποιείτε μηχανικά μέσα ή οποιοδήποτε άλλο μέσο για να επιταχύνετε**

**την διαδικασία απόψυξης, εκτός από αυτά που αναφέρονται στις οδηγίες χρήσεως του κατασκευαστή.**

### Διατάξεις

Η συσκευή ενδείκνυται για την ψύξη και κατάψυξη τροφίμων με σκοπό τη διατήρησή τους καθώς και για την παρασκευή παγοκύβων (παγάκια).

Αυτή προορίζεται για οικιακή χρήση.

Σε περίπτωση χρησιμοποίησής της στον επαγγελματικό τομέα πρέπει να ληφθούν υπ' όψη οι για το εκάστοτε επάγγελμα ισχύουσες διατάξεις.

Η συσκευή αυτή ανταποκρίνεται στις προδιαγραφές πρόληψης ατυχημάτων για ψυκτικές εγκαταστάσεις (VBG 20).

Αυτή ανταποκρίνεται επίσης στις σχετικές διατάξεις ασφαλείας για ηλεκτρικές συσκευές.

Ο ψυκτικός κύκλος έχει υποβληθεί στον προβλεπόμενο έλεγχο στεγανότητας.

### Προσοχή στη θερμοκρασία του περιβάλλοντος

Ανάλογα με την “κατηγορία κλίματος” (βλ. πινακίδα τύπου) η συσκευή σας μπορεί να λειτουργήσει στις ακόλουθες θερμοκρασίες περιβάλλοντος: (Η πινακίδα τύπου βρίσκεται κάτω αριστερά μέσα στη συσκευή. Εικόνα 16)

Κατηγορία κλίματος	Θερμοκρασία περιβάλλοντος από ... έως
SN	+10 °C έως 32 °C
N	+16 °C έως 32 °C
ST	+18 °C έως 38 °C
T	+18 °C έως 43 °C

Σε περίπτωση που η θερμοκρασία του περιβάλλοντος πέσει κάτω από το κάτω όριο της θερμοκρασίας περιβάλλοντος, στον χώρο συντήρησης επικρατεί πολύ χαμηλή θερμοκρασία. Αν η θερμοκρασία του περιβάλλοντος υπερβεί το άνω όριο της θερμοκρασίας περιβάλλοντος, τότε στον χώρο της κατάψυξης επικρατεί πολύ υψηλή θερμοκρασία.

Σε περίπτωση που η θερμοκρασία του περιβάλλοντος πέσει κάτω από τη ρυθμισμένη θερμοκρασία στον χώρο συντήρησης, τότε επικρατεί στον χώρο της συντήρησης η ίδια θερμοκρασία όπως στο περιβάλλον. Από θερμοκρασίες περιβάλλοντος κάτω των +10 °C είναι δυνατόν να προκληθούν βλάβες κατά την υπεραυτόματη απόψυξη.

## Τοποθέτηση τη συσκευής

### Χώρος τοποθέτησης

Ως χώρος τοποθέτησης ενδείκνυται κάθε ξηρός, αεριζόμενος χώρος. Ο χώρος τοποθέτησης δεν θα πρέπει να είναι εκτεθειμένος σε άμεση ηλιακή ακτινοβολία ούτε να βρίσκεται κοντά σε πηγή θερμότητας όπως ηλεκτρική κουζίνα, καλοριφέρ κτλ. Αν η τοποθέτηση δίπλα σε πηγή θερμότητας είναι αναπόφευκτη, χρησιμοποιήστε κατάλληλη θερμομονωτική πλάκα ή τηρήστε τις ακόλουθες ελάχιστες αποστάσεις από την πηγή θερμότητας.

Από ηλεκτρικές κουζίνες: 3 cm.

Από κουζίνες πετρελαίου ή κάρβουνου: 30 cm

Κατά την τοποθέτηση δίπλα από ένα άλλο ψυγείο ή καταψύκτη απαιτείται στα πλάγια η ελάχιστη απόσταση των 2 cm, για να μην σχηματίζεται νερό συμπύκνωσης.

Η συσκευή πρέπει να στέκεται σταθερά και επίπεδα. Αντισταθμίστε ενδεχόμενες ανωμαλίες του δαπέδου με τα δύο βιδωτά πόδια στην εμπρόσθια άκρη της συσκευής, (εικόνα 17).

Δύο ρόδες στην πίσω μεριά της συσκευής σας διευκολύνουν κατά την τοποθέτηση της συσκευής σε κόγχη.

### Αλλαγή της κατεύθυνσης ανοίγματος πόρτας

Ακολουθήστε τα βήματα εργασίας στη σειρά των αριθμών (εικόνα 18).

### Σύνδεση στο ηλεκτρικό δίκτυο

Οι συσκευές επιτρέπεται να συνδεθούν μόνο σε εναλλασσόμενο ρεύμα 220–240 V/ 50 Hz μόνο μέσω πρίζας, εγκατεστημένης σύμφωνα με τις εκάστοτε προδιαγραφές. Η πρίζα πρέπει να είναι ασφαλισμένη με ασφάλεια των 10 A και άνω.

Σε συσκευές για χώρες εκτός Ευρώπης πρέπει να ελέγξετε στην πινακίδα τύπου, αν η τάση σύνδεσης και το είδος του ρεύματος συμφωνούν με τις τιμές του δικτύου σας. Η πινακίδα τύπου βρίσκεται στον χώρο συντήρησης κάτω αριστερά (εικόνα 16).

Η ενδεχομένως απαραίτητη αλλαγή του τροφοδοτικού καλωδίου επιτρέπεται να γίνει μόνον από το σέρβις του κατασκευαστή.

**Προειδοποίηση!** Σε καμιά περίπτωση δεν επιτρέπεται να συνδεθεί η συσκευή σε ηλεκτρονικά φια εξοικονόμησης ενέργειας (π.χ. Sava Plug) και σε μετατροπείς, οι οποίοι μετατρέπουν το συνεχές σε εναλλασσόμενο ρεύμα 230 V (π.χ. ηλιακές εγκαταστάσεις, δίκτυα τροφοδοσίας πλοίων).

### Αερισμός

Εικόνα 9

Ο ζεσταμένος αέρας στο οπίσθιο τοίχωμα της συσκευής πρέπει να μπορεί να διαφεύγει ελεύθερα, διότι διαφορετικά το ψυκτικό μηχανήμα πρέπει να λειτουργήσει με μεγαλύτερη ισχύ, πράγμα το οποίο αυξάνει την κατανάλωση του ρεύματος. Γι' αυτό δεν επιτρέπεται σε καμιά περίπτωση να καλύψετε τα ανοίγματα αερισμού και εξαερισμού της συσκευής.

### Μετά τη μεταφορά ...

Πριν από την πρώτη χρήση, αφήστε τη συσκευή σε κατακόρυφη (όρθια) θέση για περίπου μισή ώρα.

## Γνωρίστε τη συσκευή



**Πριν συνεχίσετε το διάβασμα, παρακαλείσθε να ανοίξετε τις τελευταίες σελίδες με τις απεικονίσεις.**

**Οι οδηγίες χρήσης ισχύουν για περισσότερα μοντέλα, γι' αυτό ενδέχεται να υπάρχουν διαφορές στον εξοπλισμό και στις λεπτομέρειες των απεικονίσεων.**

### Γενική άποψη

Εικόνα 1

- 1–11 Πίνακας χειρισμού
- 12 Ανοίγματα εξόδου αέρα
- 13 Εσωτερικός φωτισμός
- 14 Σύστημα Multiflow (Διανομέας ψυχρού αέρα)
- 15 Ράφι
- 16 Συρτάρι για γιαουρτάκια
- 17 Δοχείο φρούτων και λαχανικών
- 18 Χώρος διατήρησης φρεσκάδας
- 19 Ράφι για μικρά κουτιά, σωληνάκια
- 20 Θήκη βουτύρου και τυριού
- \*21 Διαιρέτης ραφιών
- 22 Αβγοθήκη
- 23 Συγκράτηση φιαλών
- 24 Ράφι για μεγάλες φιάλες, χάρτινες συσκευασίες γάλακτος κτλ.
- 25 Δίσκος κατάψυξης
- 26 Δοχείο κατεψυγμένων τροφίμων
- 27 Ημερολόγιο κατάψυξης
- 28 Ράφι φιαλών

- A Χώρος συντήρησης
- B Χώρος κατάψυξης

\*όχι σε όλα τα μοντέλα

## Πίνακας χειρισμού (σύντομη περιγραφή)

Εικόνα 2

- 1 Πλήκτρο (On/Off)  
Κεντρικός διακόπτης συσκευής, για τη θέση της συσκευής σε/εκτός λειτουργίας.
- 2 Πλήκτρο "super"  
Για τη μεγίστη απόδοση συντήρησης
- 3 Πλήκτρο ρύθμισης θερμοκρασίας στο χώρο συντήρησης  
ψυχρότερα, θερμότερα
- 4 Ένδειξη για τη συντήρηση  
Επιλεγμένη θερμοκρασία
- 5 Ένδειξη "super" για τη συντήρηση  
Ανάβει μόνο, αν πατήσετε το πλήκτρο 2.
- 6 Ένδειξη "super" για την κατάψυξη  
Ανάβει μόνο αν πατήσετε το πλήκτρο 10
- 7 Ένδειξη για  
α) την επιλεγμένη θερμοκρασία στο χώρο κατάψυξης  
β) την "υψηλότερη θερμοκρασία" στο χώρο κατάψυξης  
γ) "AL" - alarm
- 8 Ένδειξη "alarm"  
Ανάβει μόνον, όταν ενεργοποιείται η λειτουργία "alarm"
- 9 Πλήκτρο για τη ρύθμιση της θερμοκρασίας στο χώρο κατάψυξης  
ψυχρότερα, θερμότερα
- 10 Πλήκτρο "super"  
Για τη μεγίστη απόδοση κατάψυξης
- 11 Πλήκτρο "alarm"-   
α) για τη διακοπή του προειδοποιητικού ηχητικού σήματος  
β) για την ένδειξη της υψηλότερης θερμοκρασίας στο χώρο κατάψυξης (όταν αναβοσβήνει η ένδειξη 7)

## Γνωρίστε τη συσκευή

**Μέσω του υπεραισιμαίου συστήματος Nofrost παραμένει ο χώρος της κατάψυξης χωρίς πάγο. Έτσι δεν χρειάζεται πλέον απόψυξη.**

### Λειτουργία:

Τα τρόφιμα καταψύχονται μέσω παγωμένου αέρα!

Ο αέρας ψύχεται μέσα στη συσκευή από έναν εξατμιστή, οποίος βρίσκεται στο σύστημα Nofrost. Ο ψυχρός αέρας κυκλοφορεί μέσω δύο ανεμιστήρων εκ των οποίων ο ένας βρίσκεται στο χώρο της κατάψυξης και ο άλλος στο χώρο της συντήρησης.

Η υγρασία που περιέχει ο αέρας συμπυκνώνεται στον εξατμιστή. Αν χρειαστεί, ο εξατμιστής αποψύχεται αυτομάτως. Τα νερά της απόψυξης διοχετεύονται στο ψυκτικό μηχάνημα, όπου και εξατμίζονται. Ο χώρος της κατάψυξης και τα τρόφιμα παραμένουν χωρίς πάγο.

## Η λειτουργία των στοιχείων ρύθμισης και ελέγχου

Εικόνα 2

### 1 Πλήκτρο (On/Off)

Αυτό είναι ο κεντρικός διακόπτης της συσκευής και χρησιμεύει για τη θέση ολόκληρης της συσκευής σε και εκτός λειτουργίας.

### 2 Πλήκτρο "super"

Χρησιμεύει για τη θέση της υπερσυντήρησης σε και εκτός λειτουργίας. Η ένδειξη 4 "SU" καθώς και η 5 "Super" (πορτοκαλί λαμπάκι), δείχνουν την ενεργοποίηση της υπερσυντήρησης. Όταν η «γρήγορη συντήρηση» ενεργοποιείται, ο χώρος συντήρησης ψύχεται για 6 ώρες στη μεγαλύτερη θερμοκρασία που μπορεί να επιλεγεί. Η θερμοκρασία της συντήρησης επανέρχεται στη ρυθμισμένη θερμοκρασία. Η υπερσυντήρηση είναι ιδανική για γρήγορη ψύξη ποτών.

### 3 Πλήκτρο για τη ρύθμιση της θερμοκρασίας στο χώρο συντήρησης.

(Η θερμοκρασία στο χώρο συντήρησης μπορεί να ρυθμιστεί από 2 °C έως 8 °C).

Πατήστε το πλήκτρο επιλογής θερμοκρασίας 3 επαναλαμβανόμενα ή συνεχόμενα μέχρι να εμφανιστεί η επιθυμητή θερμοκρασία. (Η ρυθμισμένη

θερμοκρασία εμφανίζεται σε συνεχή σειρά από +8 °C ως +2 °C. Μετά από τους +2 °C εμφανίζονται πάλι οι +8 °C).

### 4 Ένδειξη θερμοκρασίας για τη συντήρηση

Επισημαίνει δύο λειτουργίες:

#### α) Επιλεγμένη θερμοκρασία για τη συντήρηση

#### β) Ένδειξη "SU" (super cooling – υπερσυντήρηση)

Όταν πατηθεί το πλήκτρο της υπερσυντήρησης 2 εμφανίζεται το "SU".

### 5 Ένδειξη "super" για τη συντήρηση

Ανάβει μόνο όταν είναι ενεργοποιημένη η υπερσυντήρηση.

### 6 Ένδειξη "super" για την κατάψυξη

Ανάβει μόνο όταν είναι ενεργοποιημένη η υπερκατάψυξη.


### 7 Ένδειξη θερμοκρασίας για την κατάψυξη

Επισημαίνει τρεις λειτουργίες:

#### α) Την επιλεγμένη θερμοκρασία για το χώρο της κατάψυξης

β) Την "υψηλότερη θερμοκρασία" στο χώρο κατάψυξης  
Όταν η ένδειξη 7 "AL" αναβοσβήνει, τότε η θερμοκρασία στο χώρο κατάψυξης είναι ή ήταν στο παρελθόν, λόγω διακοπής του ρεύματος, ή κάποια βλάβης, πολύ υψηλή.

Μετά το πάτημα του πλήκτρου "alarm"

 εμφανίζεται στην ένδειξη 7 επί πέντε δευτερόλεπτα η "υψηλότερη θερμοκρασία" που επικράτησε στο παρελθόν στο χώρο κατάψυξης.

Κατόπιν, αυτή η τιμή σβήνεται από τη μνήμη της συσκευής. Η ένδειξη 7 δείχνει "AL" χωρίς να αναβοσβήνει.

#### γ) "AL" (alarm)

Εμφανίζεται όταν η κατάψυξη έχει υψηλή θερμοκρασία.

### 8 Ένδειξη "alarm"

**Εμφανίζεται** και ταυτόχρονα ακούγεται ο προειδοποιητικός ήχος όταν στην κατάψυξη ανέλθει μεγάλη θερμοκρασία. **Εξαφανίζεται** όταν η κατάψυξη αποκτήσει την επιθυμητή θερμοκρασία.

### 9 Πλήκτρο για τη ρύθμιση της θερμοκρασίας στο χώρο κατάψυξης

## Γνωρίστε τη συσκευή

Πατήστε το πλήκτρο επιλογής θερμοκρασίας 9 επαναλαμβανόμενα ή συνεχόμενα μέχρι να εμφανιστεί η επιθυμητή θερμοκρασία. (Η ρυθμισμένη θερμοκρασία εμφανίζεται σε συνεχή σειρά από -16 °C ως -26 °C. Μετά από τους -16 °C εμφανίζονται πάλι οι -26 °C).

### 10 Πλήκτρο "super"

Χρησιμεύει για τη θέση της υπερκατάψυξης σε και εκτός λειτουργίας.

Η ένδειξη 7 "SU" καθώς και η 6 "Super" (πορτοκαλί λαμπάκι), δείχνουν την ενεργοποίηση της υπερκατάψυξης.

Η υπερκατάψυξη χρησιμεύει για την κατάψυξη μεγάλων ποσοτήτων νωπών τροφίμων και πρέπει να ενεργοποιηθεί το αργότερο **24 ώρες πριν την τοποθέτηση** των νωπών τροφίμων μέσα στη συσκευή.

Μετά τη θέση της υπερκατάψυξης σε λειτουργία, το ψυκτικό μηχάνημα δουλεύει αδιάκοπα και στο χώρο κατάψυξης επιτυγχάνεται έτσι πολύ χαμηλή θερμοκρασία.

### 11 Πλήκτρο "alarm"-

Χρησιμεύει για τη διακοπή του προειδοποιητικού ηχητικού σήματος. Το προειδοποιητικό ηχητικό σήμα εκπέμπεται, όταν στο χώρο κατάψυξης ανέλθει η θερμοκρασία και κατά συνέπεια υπάρχει κίνδυνος αλλοίωσης των κατεψυγμένων τροφίμων (Ταυτόχρονα αναβοσβήνει και η ένδειξη 9).


Χωρίς να υφίστανται κίνδυνος για τα κατεψυγμένα τρόφιμα, το προειδοποιητικό ηχητικό σήμα είναι δυνατόν να σβήνει και στις περιπτώσεις:

- κατά τη θέση της συσκευής σε λειτουργία,
- μετά την τοποθέτηση μεγάλων ποσοτήτων νωπών τροφίμων στο χώρο κατάψυξης
- και όταν η πόρτα του χώρου κατάψυξης παραμένει ανοιχτή για μεγάλο χρονικό διάστημα.

Μετά τη διακοπή του προειδοποιητικού ηχητικού σήματος το "σύστημα συναγερμού" (ηχητική προειδοποίηση) μεταβαίνει αυτόματα εκ νέου σε κατάσταση ετοιμότητας, όταν ο χώρος κατάψυξης επανακτήσει τη θερμοκρασία της κανονικής λειτουργίας του.

## Θέση σε λειτουργία και επιλογή θερμοκρασίας

Εικόνα 2

- **Βάλτε το φιν στην πρίζα.**
- **Όταν πιέζετε τα πλήκτρα, ακούγεται ένας προειδοποιητικός ήχος.**
- **Πατήστε τον κεντρικό διακόπτη της συσκευής 1.**  
Ο προειδοποιητικός ήχος εκπέμπεται, οι ενδείξεις 4 (4 °C) και 8 ("Alarm") ανάβουν και η ένδειξη 7 αναβοσβήνει.
- **Πατήστε το πλήκτρο "alarm"  11**  
– το σήμα σταματά και εμφανίζεται η υψηλότερη θερμοκρασία στην ένδειξη 7 για πέντε δευτερόλεπτα. Στην ένδειξη 7 σταματά να αναβοσβήνει το "AL". Η συσκευή τώρα αρχίζει να λειτουργεί.
- **Ρυθμίστε τη θερμοκρασία για το χώρο κατάψυξης:**

Πατήστε το πλήκτρο ρύθμισης °C -9 επανειλημμένα ή συνεχόμενα μέχρι να εμφανιστεί στην ένδειξη η επιθυμητή θερμοκρασία. Η θερμοκρασία που θα επιλέξετε θα αποθηκευτεί (Η ρυθμιζόμενη θερμοκρασία εμφανίζεται στην ένδειξη σε συνεχή σειρά. Μετά από τους -26 °C εμφανίζονται πάλι οι -16 °C).

Εμείς σας συνιστούμε να ρυθμίσετε τη θερμοκρασία στους -20 °C.

### Υποδείξεις

Στην ένδειξη 7 εμφανίζεται το "AL" αν ο χώρος της κατάψυξης έχει υψηλή θερμοκρασία λόγω προβλήματος του ρεύματος ή οποιουδήποτε άλλου λάθους. Η θερμοκρασία στο χώρο της κατάψυξης μπορεί να επιλεγεί πιέζοντας το πλήκτρο ρύθμισης θερμοκρασίας 9. Η επιλεγμένη θερμοκρασία παραμένει για 5 δευτερόλεπτα στην ένδειξη 7. Το "AL" εξαφανίζεται. Η επιλεγμένη θερμοκρασία εμφανίζεται στην ένδειξη 7 μόλις η κατάψυξη ανακτήσει αυτή τη θερμοκρασία.



## Θέση σε λειτουργία και επιλογή θερμοκρασίας

- **Ρυθμίστε τη θερμοκρασία για τον χώρο της συντήρησης:**  
Πατήστε γι' αυτόν το σκοπό το πλήκτρο "Cooler" και κατόπιν το πλήκτρο °C. Στην ένδειξη 9 εμφανίζεται επί πέντε δευτερόλεπτα η ρυθμιζόμενη θερμοκρασία.

Πατήστε το πλήκτρο ρύθμισης °C επανειλημμένα ή συνεχόμενα μέχρι να εμφανιστεί στην ένδειξη η επιθυμητή θερμοκρασία. (Η ρυθμιζόμενη θερμοκρασία εμφανίζεται στην ένδειξη σε συνεχή σειρά. Μετά τους από τους 2 °C εμφανίζονται πάλι οι 8 °C).

Εμείς σας συνιστούμε να ρυθμίσετε τη θερμοκρασία στους +4 °C

Η θερμοκρασία του χώρου της συντήρησης μεταβάλλεται ανάλογα με τη φόρτωση σχετικά αργά.

### Υποδείξεις

- Η θερμοκρασία στον χώρο της συντήρησης μπορεί να μεταβάλλεται λόγω:
  - του συχνού ανοίγματος της πόρτας της συσκευής,
  - της τοποθέτησης μεγάλων ποσοτήτων νωπών τροφίμων στον χώρο της συντήρησης και στον χώρο της κατάψυξης,
  - μεταβολών της θερμοκρασίας του περιβάλλοντος,
- **Οι προσόψεις του περιβλήματος της συσκευής θερμαίνονται εν μέρει ελαφρά, για να εμποδίζεται έτσι ο σχηματισμός νερού συμπύκνωσης στην περιοχή της τσιμούχας της πόρτας.**

## Θέση εκτός λειτουργίας, μακροχρόνια θέση της συσκευής εκτός λειτουργίας

### Θέση εκτός λειτουργίας

Η συσκευή τίθεται εκτός λειτουργίας, όταν πατηθεί ο κεντρικός διακόπτης, εικόνα 2/1.

### Μακροχρόνια θέση της συσκευής εκτός λειτουργίας

Όταν η συσκευή δεν πρόκειται να χρησιμοποιηθεί για πολύ καιρό:

Πατήστε τον κεντρικό διακόπτη, εικόνα 2/1, καθαρίστε τη συσκευή και αφήστε τις πόρτες ανοιχτές.

## Τοποθέτηση τροφίμων

### Κατά την τοποθέτηση προσέξτε:

- Αφήνετε τα ζεστά φαγητά και ποτά να κρυώσουν έξω από τη συσκευή.
- Τοποθετείτε τα τρόφιμα κατά το δυνατόν συσκευασμένα ή καλά σκεπασμένα. Έτσι διατηρείται το άρωμα, το χρώμα, η υγρασία και η φρεσκάδα τους, εκτός αυτού αποφεύγεται και η αλληλομετάδοση γεύσεων. Χωρίς συσκευασία θα πρέπει να αποθηκεύονται μόνον λαχανικά, φρούτα και σαλατικά μέσα στα δοχεία λαχανικών.
- Προσέχετε να μην έλθει σε επαφή λάδι και λίπος με τα πλαστικά μέρη και την τσιμούχα της πόρτας (διότι διαφορετικά αυτά θα μπορούσαν να γίνουν πορώδη).
- Μη φυλάτε μέσα στη συσκευή εκρηκτικές ύλες και αποθηκεύετε τα οινοπνευματώδη ποτά μεγάλης περιεκτικότητας σε αλκοόλη μόνον σε όρθια θέση και κλεισμένα πολύ καλά.  
– **Κίνδυνος έκρηξης!**
- Μην αποθηκεύετε μέσα στον χώρο κατάψυξης φιάλες με υγρά, τα οποία είναι δυνατόν να στερεοποιηθούν, όταν καταψυχθούν. Κατά την κατάψυξη σπάνε οι φιάλες.

### Παράδειγμα τοποθέτησης

Εικόνα 1

#### Χώρος συντήρησης (A)

Στα **ράφια (15)** από πάνω προς τα κάτω: αρτοσκευάσματα και γλυκά, μαγειρεμένα φαγητά, γαλακτοκομικά προϊόντα.

Στο **συρτάρι (16)** τυρί, αλλαντικά, γιαούρτι.

Στο **δοχείο λαχανικών (17)** λαχανικά, φρούτα, σαλατικά.

Στο **ράφι (19)** μικρές φιάλες και κονσέρβες.

Στη **θήκη (20)** βούτυρο και τυρί.

Στο **διαιρέτη ραφιών (21)** μικρά αντικείμενα.

Στο **ράφι φιαλών (24)** μεγάλες φιάλες.

#### Χώρος κατάψυξης (B)

Στον **δίσκο κατάψυξης (25)** αποθηκεύονται μικρά κατεψυγμένα τρόφιμα, παρασκευάζονται παγόκυβοι (παγάκια).

Στα **επάνω συρτάρια κατεψυγμένων τροφίμων (26)** αποθηκεύονται κατεψυγμένα προϊόντα.

### Η εσωτερική διαρρύθμιση

Τα ράφια στο χώρο συντήρησης μπορούν να μετατοπιστούν, επίσης όταν η πόρτα είναι ανοιχτή στις 90°. Για την μετατόπιση τραβήξτε το ράφι προς τα εμπρός, κατεβάστε το, αφαιρέστε το και τοποθετήστε το εκ νέου στην επιθυμητή θέση (εικόνα 4).

#### \* Ράφι φιαλών

Στα σκαφοειδή βαθουλώματα μπορείτε να αποθέσετε και να στοιβάξετε με ασφάλεια τις φιάλες (εικόνα 5, 19).

#### Χώρος διατήρησης φρεσκάδας (εικόνα 11)

Τραβώντας τον πάτο του χώρου αυτού προς τα εμπρός, ανοίγει το κλαπέτο.

Η θερμοκρασία στο χώρο αυτό είναι χαμηλότερη απ' αυτήν του θαλάμου συντήρησης. Η θερμοκρασία μπορεί να πέσει και κάτω από τους 0 °C, ιδανική για να συντηρηθούν ψάρια, κρέας και λουκάνικα.

**Αλλά όχι κατάλληλη για μαρούλι, λαχανικά και γενικά, προϊόντα ευαίσθητα στο κρύο.**

\* Το μικρό συρτάρι μπορεί να αφαιρεθεί για την τοποθέτηση και την αφαίρεση τροφίμων. (εικόνα 9, 9).

Οι αβγοθήκες μέσα στα ράφια μπορούν να σηκωθούν προς τα πάνω, ούτως ώστε να μπορούν να αποθηκευτούν σωληνάρια, μικρά κουτιά κτλ.

Για να μην πέφτουν οι φιάλες όταν ανοίγετε και κλείνετε την πόρτα, αυτές μπορούν να ασφαλιστούν με τη συγκράτηση φιαλών (εικόνα 10/A).

Όλες οι θήκες και τα δοχεία στην πόρτα μπορούν να αφαιρεθούν για τον καθαρισμό.

Για την αφαίρεσή τους απλώς ανασηκώνετε τα δοχεία και τις θήκες (εικόνα 9/A).

\*όχι σε όλα τα μοντέλα

## Κατάψυξη και αποθήκευση

### Κατά την αγορά κατεψυγμένων τροφίμων προσέχετε τα εξής:

- Ελέγχετε τη συσκευασία, αυτή δεν θα πρέπει να είναι φθαρμένη.
- Η ημερομηνία λήξης δεν επιτρέπεται να έχει παρέλθει.
- Η ένδειξη θερμοκρασίας του καταψύκτη του καταστήματος θα πρέπει να δείχνει τη θερμοκρασία των  $-18\text{ }^{\circ}\text{C}$  ή μία χαμηλότερη θερμοκρασία.
- Αγοράζετε τα κατεψυγμένα τρόφιμα πάντοτε στο τέλος, τα μεταφέρετε γρήγορα στο σπίτι σας τυλιγμένα καλά σε εφημερίδα ή μέσα σε ειδική τσάντα-ψυγείο και τα τοποθετείτε αμέσως μέσα στον χώρο κατάψυξης της συσκευής.

### Πώς θα καταψύξετε οι ίδιες/οι τρόφιμα

Αν θέλετε να καταψύξετε οι ίδιες/οι τρόφιμα, χρησιμοποιείτε μόνον φρέσκα και αρίστης ποιότητας τρόφιμα.

#### Κατάλληλα για κατάψυξη είναι:

Κρέατα, κρεατοσκευάσματα και αλλαντικά, πουλερικά και κυνήγι, ψάρια, λαχανικά, αρωματικά χόρτα, φρούτα, αρτοσκευάσματα, πίτσα, μαγειρεμένα φαγητά, περισεύματα φαγητών, κρόκοι και ασπράδια αβγών.

#### Ακατάλληλα για κατάψυξη είναι:

Ολόκληρα αβγά με το σόφλι τους, ξινή κρέμα γάλακτος και μαγιονέζα, σαλατικά, ραπανάκια, γουλιά και κρεμμύδια.

#### Ζεμάτισμα λαχανικών και φρούτων

Για να διατηρηθεί το χρώμα, η γεύση, το άρωμα και η βιταμίνη C, θα πρέπει, προτού καταψύξετε τα λαχανικά και τα φρούτα, να τα ζεματίσετε.

(Κατά τη διαδικασία αυτή ρίχνετε τα λαχανικά και τα φρούτα για μικρό χρονικό διάστημα μέσα σε νερό που κοχλάζει. – Βιβλιογραφία σχετικά με την κατάψυξη τροφίμων, όπου περιγράφεται και το ζεμάτισμα, διατίθεται στα βιβλιοπωλεία.)

### Συσκευασία των τροφίμων

Χωρίζετε τα τρόφιμα στις κατάλληλες ποσότητες για το νοικοκυριό σας. Τα λαχανικά και τα φρούτα πρέπει να καταψύχονται σε ποσότητες όχι βαρύτερες

του 1 kg και το κρέας μέχρι 2,5 kg. Οι μικρότερες ποσότητες καταψύχονται γρηγορότερα και έτσι διατηρείται καλύτερα η ποιότητα των τροφίμων κατά το ξεπάγωμα και το μαγείρεμα.

Συσκευάζετε τα τρόφιμα αεροστεγώς, ούτως ώστε να μη χάσουν ούτε τη γεύση τους ούτε την υγρασία τους.

#### Κατάλληλα για τη συσκευασία είναι:

Πλαστικές μεμβράνες, σωληνοειδείς μεμβράνες από πολυαιθυλένιο, αλουμινόχαρτα και κουτιά κατάψυξης (τάπερ κτλ.). Αυτά τα προϊόντα θα τα βρείτε στα ειδικά καταστήματα.

#### Ακατάλληλα είναι:

Χαρτί περιτυλίγματος, λαδόχαρτο, σελοφάν, σάκοι απορριμμάτων και μεταχειρισμένες σακούλες από ψώνια.

Τοποθετείτε τα τρόφιμα μέσα στη συσκευασία, πιέζετε την συσκευασία μέχρι να βγει όλος ο αέρας και την κλείνετε καλά.

#### Κατάλληλα για το κλείσιμο της συσκευασίας είναι:

Λαστιχάκια, πλαστικά κλιπ, κλωστές, αυτοκόλλητες ταινίες ανθεκτικές στις χαμηλές θερμοκρασίες ή παρόμοια.

Τ' ανοίγματα στις σακούλες και στις σωληνοειδείς μεμβράνες από πολυαιθυλένιο μπορούν να συγκολληθούν με την ειδική συσκευή συγκόλλησης μεμβρανών.

#### Προτού τοποθετήσετε τα τρόφιμα μέσα στον χώρο κατάψυξης, γράψτε επάνω στη συσκευασία το περιεχόμενο του πακέτου και την ημερομηνία κατάψυξής του.

### Μέγιστη απόδοση κατάψυξης

Τα τρόφιμα θα πρέπει να καταψυχθούν μέχρι το εσωτερικό τους όσο το δυνατόν γρηγορότερα. Μόνον έτσι διατηρούνται οι βιταμίνες, τα θρεπτικά συστατικά, η εμφάνιση και η γεύση. Γι' αυτό δεν πρέπει να υπερβληθεί η μέγιστη απόδοση κατάψυξης της συσκευής σας.

Εντός 24 ωρών μπορείτε να καταψύξετε με μιας, το ανώτερο 12 kg τροφίμων για συσκευές πλάτους 70 cm, και 9 kg για συσκευές πλάτους 60 cm, στο επάνω συρτάρι της κατάψυξης.

Τα ήδη κατεψυγμένα τρόφιμα δεν επιτρέπεται να έλθουν σε επαφή με τα φρέσκα τρόφιμα που πρόκειται να καταψυχθούν.

## Κατάψυξη και αποθήκευση

Αφήνετε τα ζεστά φαγητά και ποτά, προτού τα τοποθετήσετε στον χώρο της κατάψυξης, να έλθουν σε θερμοκρασία δωματίου.

Τα στοιχεία σχετικά με τη μέγιστη χωρητικότητα κατάψυξης σύμφωνα με το επίκαιρο πρότυπο θα τα βρείτε στην πινακίδα τύπου (Εικ. 16).

### Υπερσυντήρηση

Σε περίπτωση που πρόκειται να αγοράσετε φρέσκα τρόφιμα, πρέπει η υπερσυντήρηση να τεθεί σε λειτουργία 3-4 ώρες πριν από την τοποθέτηση ή το αργότερο κατά την τοποθέτηση νωπών τροφίμων μέσα στη συσκευή.

Για να θέσετε την υπερσυντήρηση σε λειτουργία πατήστε το πλήκτρο "Super". (εικόνα 2/2). Η ένδειξη "SU" (Εικ. 2/4) και "Super" (Εικ. 2/5) δείχνουν ότι η υπερσυντήρηση είναι ενεργοποιημένη. Ο χώρος της συντήρησης διατηρείται σε χαμηλές θερμοκρασίες για διάστημα 6 ωρών. Κατόπιν η θερμοκρασία της συντήρησης επιστρέφει αυτόματα στη θερμοκρασία που είχαμε πριν από την ενεργοποίηση της λειτουργίας "super-cooling".

### Υπερκατάψυξη

Σε περίπτωση που βρίσκονται ήδη τρόφιμα μέσα στον χώρο κατάψυξης, πρέπει να τεθεί, μερικές ώρες πριν την τοποθέτηση νωπών ειδών μέσα στη συσκευή, η υπερκατάψυξη σε λειτουργία.

Γενικά αρκούν 4-6 ώρες. Σε περίπτωση όμως που πρέπει να εξαντληθεί η μέγιστη απόδοση κατάψυξης, χρειάζονται 24 ώρες. Μικρότερες ποσότητες τροφίμων (μέχρι 2 kg) μπορούν να καταψυχθούν χωρίς την υπερκατάψυξη. Για να θέσετε την υπερκατάψυξη σε λειτουργία, πατήστε απλώς το πλήκτρο υπερκατάψυξης "super", εικόνα 2/10.

Η ένδειξη "super" (εικ. 2/6) καθώς και η ένδειξη 7 δείχνουν την ενεργοποίηση της υπερκατάψυξης. Το ψυκτικό μηχανήμα δουλεύει τώρα αδιάκοπα, στον χώρο της κατάψυξης επέρχεται πτώση της θερμοκρασίας σε πολύ χαμηλό επίπεδο. Η υπερκατάψυξη απενεργοποιείται αυτόματα 52 ώρες μετά από την έναρξη λειτουργίας.

### Αποθήκευση τροφίμων

Προσέχετε πάντοτε να είναι όλα τα συρτάρια κατάψυξης τοποθετημένα μέχρι το τέρμα προς

τα μέσα. Αυτό είναι σημαντικό για την ανεμπόδιση κυκλοφορία του αέρα μέσα στη συσκευή.

### Ημερολόγιο κατάψυξης

Εικόνα 18

Για ν' αποφύγετε τη μείωση της ποιότητας των κατεψυγμένων τροφίμων, είναι πολύ σημαντικό να μην γίνεται υπέρβαση της επιτρεπόμενης διάρκειας αποθήκευσης. Η διάρκεια αποθήκευσης εξαρτάται από το είδος των τροφίμων. Με τους αριθμούς στα σύμβολα δίνεται η επιτρεπόμενη διάρκεια αποθήκευσης των κατεψυγμένων τροφίμων σε μήνες. Στην περίπτωση ετοιμών κατεψυγμένων τροφίμων, τα οποία διατίθενται στο εμπόριο, πρέπει να προσέξετε την ημερομηνία παραγωγής ή την ημερομηνία λήξης.

### Δίσκος κατάψυξης

Εικόνα 14

Ο δίσκος κατάψυξης είναι κατάλληλος για να φυλάτε τα λεκανάκια παγοκύβων και να καταψύχετε ξεχωριστά μούρα, κομμάτια φρούτων, αρωματικά χόρτα και λαχανικά. Για την ξεχωριστή κατάψυξη τροφίμων μοιράστε ομοιόμορφα τα τρόφιμα επάνω στον δίσκο και αφήστε τα να καταψυχθούν επί 10 έως 12 ώρες περίπου. Κατόπιν τα τοποθετείτε μέσα σε κατάλληλη σακούλα ή δοχείο. Για το ξεπάγωμα απλώνετε τα κομμάτια πάλι ξεχωριστά το ένα δίπλα στο άλλο.

### Ξεπάγωμα κατεψυγμένων τροφίμων

Ανάλογα με το είδος και τον σκοπό χρησιμοποίησης μπορείτε να επιλέξετε ανάμεσα στις ακόλουθες δυνατότητες:

Σε θερμοκρασία δωματίου στο ψυγείο, στον φούρνο της ηλεκτρικής κουζίνας, με/χωρίς τον ανεμιστήρα ζεστού αέρα, στον φούρνο μικροκυμάτων.

Μισοξεπαγωμένα ή τελείως ξεπαγωμένα τρόφιμα μπορούν να καταψυχθούν εκ νέου, όταν, στην περίπτωση κρέατος και ψαριών σε χρονικό διάστημα όχι μεγαλύτερο από μία ημέρα και στα άλλα τρόφιμα όχι μεγαλύτερο από τρεις ημέρες, η θερμοκρασία δεν υπερβεί τους  $+3\text{ }^{\circ}\text{C}$ .

## Κατάψυξη και αποθήκευση

Στην αντίθετη περίπτωση, αν δεν μεταβλήθηκε η γεύση, η οσμή και η εμφάνιση των τροφίμων, μαγειρέψτε τα και καταψύξτε κατόπιν το έτοιμο φαγητό.

Μην εξαντλήσετε πλέον τη μέγιστη διάρκεια αποθήκευσης.

## Παρασκευή παγοκύβων (παγάκια)

Εικόνα 12

Γεμίστε το λεκανάκι παγοκύβων μέχρι τα  $\frac{3}{4}$  με νερό και τοποθετήστε το στον χώρο κατάψυξης.

Για να ξεκολλήσετε τους παγοκύβους από το λεκανάκι, λυγίστε το ελαφρά.

## Καθαρισμός

**Πριν τον καθαρισμό της συσκευής θγάζετε κατ' αρχήν το φιν από την πρίζα ή αντίστοιχα κατεβάζετε ή ξεθιδώνετε την ασφάλεια.**

**Μη χρησιμοποιήσετε συσκευή καθαρισμού με ατμό, πεπιεσμένο ή μη. Ο ζεστός ατμός μπορεί να προκαλέσει ζημιές στις επιφάνειες και στα ηλεκτρικά μέρη της συσκευής. – Κίνδυνος ηλεκτροπληξίας!**

Το νερό καθαρισμού δεν επιτρέπεται να έλθει σε επαφή με τον πίνακα χειρισμού και τον φωτισμό. Για τον καθαρισμό ολόκληρης της συσκευής εκτός από την τσιμούχα της πόρτας ενδείκνυται χλιαρό νερό μ' ένα ήπιο, ελαφρά αντισηπτικό απορρυπαντικό π.χ. απορρυπαντικό πιάτων για το πλύσιμο στο χέρι.

Ακατάλληλα είναι όλα τα απορρυπαντικά που περιέχουν άμμο και οξέα, τα ισχυρά στιλβωτικά απορρυπαντικά τριψίματος και αντίστοιχα τα χημικά διαλυτικά μέσα.

Σκουπίζετε την τσιμούχα της πόρτας με πανί, βρεγμένο μόνο με καθαρό νερό και την τρίβετε κατόπιν καλά με στεγνό πανί.

Αν είναι δυνατόν, θα πρέπει ανά δύο χρόνια να καθαρίζεται και ο συμπυκνωτής (μαύρο πλέγμα) στο οπίσθιο μέρος της συσκευής με ένα πινέλο ή με την ηλεκτρική σκούπα. Έτσι διατηρείται η ικανότητα της πλήρους απόδοσης της συσκευής και εξοικονομείται ηλεκτρικό ρεύμα.

## Καθαρισμός

### \*Σημαντικές υποδείξεις περιποίησης για τις επιφάνειες από ανοξείδωτο χάλυβα

Τη συσκευή συνοδεύει μία δοκιμαστική συσκευασία του μέσου περιποίησης "Chromol".

**ΕΙΝΑΙ ΑΠΑΡΑΙΤΗΤΟ ΝΑ ΠΕΡΙΠΟΙΗΘΕΙΤΕ ΤΙΣ ΑΝΟΞΕΙΔΩΤΕΣ ΕΠΙΦΑΝΕΙΕΣ ΤΗΣ ΣΥΣΚΕΥΗΣ ΣΑΣ ΜΕ ΥΓΡΟ «CHROMOL» ΜΟΛΙΣ ΤΗΝ ΠΑΡΑΛΑΒΕΤΕ. ΕΠΑΝΑΛΑΒΕΤΕ ΤΗΝ ΠΕΡΙΠΟΙΗΣΗ ΤΗΣ ΑΝΑ ΤΑΚΤΑ ΧΡΟΝΙΚΑ ΔΙΑΣΤΗΜΑΤΑ ΠΡΟΚΕΙΜΕΝΟΥ ΝΑ ΔΙΑΤΗΡΗΣΕΤΕ ΤΗΝ ΑΨΟΓΗ ΑΙΣΘΗΤΙΚΗ ΤΗΣ**

Το μέσο αυτό διατίθεται στο εμπόριο με την ονομασία "Chromol" ή από την υπηρεσία τεχνικής εξυπηρέτησης πελατών υπό τον

**κωδικό 310359** ως φιάλη ψεκασμού των 500 ml

Για να μην προκληθούν ζημιές στις ανοξείδωτες επιφάνειες, μην χρησιμοποιήσετε σε καμιά περίπτωση σφουγγάρια που χαράζουν, μεταλλικές βούρτσες, αιχμηρά αντικείμενα ή υλικά τριψίματος. Μην χρησιμοποιείτε καθαριστικά πιάτων, καθαριστικά που περιέχουν χλώριο ή χλωριούχες ενώσεις και χημικά διαβρωτικά απορρυπαντικά όπως σπρέι απόψυξης, σπρέι φούρνων, διαλύτες ή μέσα αφαίρεσης λεκέδων.

Για την αφαίρεση επίμονων λεκέδων στις ανοξείδωτες επιφάνειες οι οποίοι δεν μπορούν να αφαιρεθούν με το «Chromol», χρησιμοποιήστε το καθαριστικό «Wiener Kalk» το οποίο διατίθεται στο εμπόριο ή από την υπηρεσία τεχνικής εξυπηρέτησης πελατών με τον κωδικό 417980.

#### Προσοχή!

Να μη χρησιμοποιείται από παιδιά! Να μη χρησιμοποιείται στο εσωτερικό των συσκευών ή μηχανών και γενικότερα να μην χρησιμοποιείται σε επιφάνειες που έρχονται σε επαφή με τρόφιμα. Να μη χρησιμοποιείται σε ζεστές επιφάνειες. Περιέχει αλοφατικούς υδρογονάνθρακες, έλαια και αρωματικές ενώσεις.

\*όχι σε όλα τα μοντέλα

## Συμβουλές για την εξοικονόμηση ενέργειας

- Τοποθετήστε τη συσκευή σε δροσερό, καλά αεριζόμενο χώρο, προστατέψτε την από άμεση ηλιακή ακτινοβολία και μην την τοποθετήσετε στην περιοχή πηγής θερμότητας (καλοριφέρ κτλ.).
- Μην τοποθετείτε αντικείμενα μπροστά από τ' ανοίγματα αερισμού και εξαερισμού της συσκευής.
- Τοποθετείτε τα ζεστά φαγητά μέσα στον καταψύκτη μόνον, αφού κρυσώσουν.
- Τοποθετείτε τα κατεψυγμένα τρόφιμα, που θέλετε να ξεπαγώσετε, μέσα στον χώρο της συντήρησης. Έτσι εκμεταλλεύεστε το ψύχος, που εκπέμπεται από τα κατεψυγμένα τρόφιμα, για την ψύξη των τροφίμων μέσα στον χώρο της συντήρησης.
- Για την τοποθέτηση και αφαίρεση τροφίμων από τους χώρους της συσκευής ανοίγετε τις πόρτες όσο το δυνατόν για μικρότερο χρονικό διάστημα. Όσο λιγότερο μένει η πόρτα του χώρου κατάψυξης ανοιχτή, τόσο μικρότερη ποσότητα πάγου σχηματίζεται στις σχάρες κατάψυξης.
- Καθαρίζετε ανά δύο χρόνια τον συμπυκνωτή (μαύρο πλέγμα) στην οπίσθια μεριά της συσκευής.

## Υποδείξεις σχετικά με τους θορύβους λειτουργίας

### Θόρυβοι λειτουργίας

Για να διατηρείται η επιλεγμένη θερμοκρασία σταθερή, θέτει η συσκευή σας κατά διαστήματα τον συμπυκνωτή σε λειτουργία. Οι θόρυβοι που εκπέμπει σ' αυτή την περίπτωση η συσκευή αποτελούν χαρακτηριστικό της λειτουργίας της. Αυτοί μειώνονται αυτόματα, μόλις η συσκευή φθάσει στη θερμοκρασία της κανονικής λειτουργίας της.

Ο **θόμβος** προέρχεται από το μοτέρ (συμπιεστής). Αυτός μπορεί βραχυπρόθεσμα να δυναμώσει λίγο, όταν το μοτέρ τίθεται σε λειτουργία.

Ο **χαμηλός ήχος αναθρασμού και το βουητό** είναι χαρακτηριστικό της ροής του ψυκτικού ρευστού στους σωληνωτούς αγωγούς.

Ο **θραχύς μεταλλικός ήχος** ακούγεται μόνον τότε, όταν ο θερμοστάτης θέτει το μοτέρ σε και εκτός λειτουργίας.

**Κρότοι** μπορούν να εμφανιστούν, όταν

- ακολουθεί η αυτόματη απόψυξη
- η συσκευή ψύχεται ή θερμαίνεται (διαστολές υλικού)

Σε συσκευή με πολλές ζώνες θερμοκρασιών ή σε συσκευή με σύστημα No-frost ένα **ελαφρύ θρόισμα** μπορεί να οφείλεται στην εισροή του αέρα στο εσωτερικό της συσκευής.

**Εάν οι θόρυβοι, που οφείλονται στη λειτουργία της συσκευής, είναι πολύ δυνατοί, ίσως οι αιτίες να μην είναι σοβαρές και να μπορούν σε πολλές περιπτώσεις να καταπολεμηθούν πολύ εύκολα.**

**Η συσκευή δεν βρίσκεται σε επίπεδη θέση.** Παρακαλείσθε να ευθυγραμμίσετε τη συσκευή με τη βοήθεια αλφαδιού. Χρησιμοποιήστε γι' αυτό τα βιδωτά πόδια ή τοποθετήστε κάτι από κάτω.

**Η συσκευή ακουμπάει κάπου.**

Παρακαλείσθε να απομακρύνετε τη συσκευή από τα έπιπλα ή τις άλλες συσκευές που ακουμπάει.

**Φιάλες που αλληλοεφάπτονται, καθώς και συρτάρια, ράφια που ταλαντεύονται.**

Παρακαλείσθε να τα ελέγξετε και ενδεχομένως να τα τοποθετήσετε εκ νέου.

el

## Πώς θα διορθώσετε μόνες/οι σας μικροβλάβες

Δεν χρειάζεται να κληθεί για όλες τις βλάβες η υπηρεσία τεχνικής εξυπηρέτησης πελατών. **Συχνά πρόκειται μόνο για μικροπράγματα. Γι' αυτό παρακαλείσθε, προτού καλέσετε την υπηρεσία τεχνικής εξυπηρέτησης πελατών, να εξετάσετε μήπως μπορείτε βάσει των ακολούθων υποδείξεων να διορθώσετε οι ίδιες/οι τη βλάβη.**

**Σε τέτοιες περιπτώσεις, δηλαδή αν καλέσετε την υπηρεσία τεχνικής εξυπηρέτησης πελατών για μικροβλάβες, πρέπει να χρωθεί η πλήρης αμοιβή του τεχνικού ακόμη και κατά τη διάρκεια ισχύος της παροχής δωρεάν εγγύησης.**

**Όταν δεν ανάβει η ένδειξη, εικόνα 2/4-7:** Παρακαλούμε ελέγξτε αν υπάρχει ρεύμα, αν το φιντ βρίσκεται σωστά μέσα στην πρίζα και αν η συσκευή έχει τεθεί σε λειτουργία.

**Όταν κατά τη θέση της συσκευής για πρώτη φορά σε λειτουργία εμφανίζεται στην ένδειξη 4 το σήμα "E1" (αναβοσβήνει):**

Η θερμοκρασία στο χώρο της συντήρησης είναι πολύ υψηλή. Μετά από μερικά λεπτά λειτουργίας η ένδειξη 4 θα εμφανίσει την ρυθμισμένη θερμοκρασία του χώρου της συντήρησης.

**Όταν κατά τη θέση της συσκευής για πρώτη φορά σε λειτουργία εμφανίζεται στην ένδειξη 7 το σήμα "E2" (αναβοσβήνει):**

Η θερμοκρασία στο χώρο της κατάψυξης είναι πολύ υψηλή. Μετά από μερικά λεπτά λειτουργίας θα εμφανιστεί στην ένδειξη 7 η ρυθμισμένη θερμοκρασία της κατάψυξης.

**Όταν δεν λειτουργεί ο φωτισμός του χώρου της συντήρησης:**


– Έχει καεί ο λαμπτήρας. Βγάλτε το φιντ από την πρίζα, αφαιρέστε το κάλυμμα (εικόνα 15/A) και αντικαταστήστε τον με λαμπτήρα του ίδιου τύπου, το πολύ 15 W, 230 V, ντουί E14.

– Ο διακόπτης του φωτισμού έχει μαγκώσει (εικόνα 15/B). Εξετάστε, αν μπορεί αυτός να κινηθεί. Αν όχι, παρακαλείσθε να καλέσετε την υπηρεσία τεχνικής εξυπηρέτησης πελατών.

el

## Πώς θα διορθώσετε μόνες/οι σας μικροβλάβες

Όταν αναβοσβήνει η ένδειξη, εικόνα 2/7, αλλά δεν ηχεί το ακουστικό προειδοποιητικό σήμα, τότε, λόγω διακοπής του ρεύματος ή βλάβης, είχε ανεβεί πολύ στο παρελθόν η θερμοκρασία στον χώρο κατάψυξης.

Μετά το πάτημα του πλήκτρου "alarm"  εμφανίζεται στην ένδειξη 7 (δεν αναβοσβήνει) επί πέντε δευτερόλεπτα η "υψηλότερη θερμοκρασία" που επικράτησε στο παρελθόν στο χώρο κατάψυξης. Κατόπιν, αυτή η τιμή σβήνεται από τη μνήμη της συσκευής. Η ένδειξη 7 δείχνει τώρα την ρυθμισμένη θερμοκρασία στο χώρο της κατάψυξης χωρίς να αναβοσβήνει.


Αν η γέυση, η οσμή και η εμφάνιση των κατεψυγμένων τροφίμων δεν έχει μεταβληθεί, μαγειρέψτε τα και καταψύξτε το έτοιμο φαγητό.

Μην εξαντλήσετε πλέον τη μέγιστη διάρκεια αποθήκευσης.


**Όταν κατόπιν μακροχρόνιας λειτουργίας της συσκευής ανάψει ξαφνικά η ένδειξη, εικόνα 2/7, και ακουστεί το προειδοποιητικό ηχητικό σήμα:**

Βλάβη, στον χώρο κατάψυξης επικρατεί πολύ υψηλή θερμοκρασία!

Στην ένδειξη δείχνεται η επίκαιρη θερμοκρασία του χώρου κατάψυξης.

Για τη διακοπή του προειδοποιητικού ηχητικού σήματος πατήστε το πλήκτρο "alarm"  .

Πιθανές αιτίες της βλάβης:

- Η σχισμή αερισμού στο επάνω μέρος της συσκευής ή αντίστοιχα στη βάση είναι καλυμμένη.
  - Η πόρτα του χώρου κατάψυξης δεν είναι κλεισμένη καλά.
  - Τοποθετήθηκαν νωπά τρόφιμα χωρίς την υπερκατάψυξη.
  - Τοποθετήθηκαν για να καταψυχθούν πάρα πολλά νωπά τρόφιμα μειάς μέσα στη συσκευή.
  - Υψηλή θερμοκρασία περιβάλλοντος
- Αφού αποκαταστήσετε τη βλάβη, πατήστε το πλήκτρο "alarm"  . Η ένδειξη παύει να αναβοσβήνει, όταν στον χώρο της κατάψυξης επικρατεί πάλι η θερμοκρασία κανονικής λειτουργίας του.

Εάν η πόρτα του χώρου της κατάψυξης ήταν ανοιχτή για μεγάλο χρονικό διάστημα και τώρα στον χώρο αυτό δεν μπορεί να επιτευχθεί η ρυθμισμένη θερμοκρασία, τότε έχει σχηματισθεί στον εξαιμιστή (ψυκτικό μηχανήμα) τόσοσ πολλός πάγος, ώστε να μην μπορεί να γίνει πλέον απόψυξη της ποσότητας αυτής από το υπεραυτόματο σύστημα απόψυξης. Σ' αυτή την περίπτωση αφαιρείτε τα κατεψυγμένα τρόφιμα από τη συσκευή και τα τοποθετείτε καλά μονωμένα σε ψυχρό μέρος.

Θέτετε τη συσκευή εκτός λειτουργίας και αφήνετε την πόρτα του χώρου της κατάψυξης ανοιχτή. Μετά από 12 ώρες περίπου έχει γίνει από το ψυκτικό σύστημα απόψυξη της συσκευής. Θέτετε τη συσκευή πάλι σε λειτουργία και τοποθετείτε μέσα σ' αυτή τα τρόφιμα.

Σε περίπτωση που η βλάβη δεν μπορεί βάσει των ανωτέρω αναφερομένων υποδείξεων να διορθωθεί, παρακαλείσθε να καλέσετε οπωσδήποτε την υπηρεσία τεχνικής εξυπηρέτησης πελατών.

Μην ανοίγετε, αν δεν χρειάζεται, συχνά τις πόρτες, για να μην έχετε απώλεια ψύξης.

Μην επιχειρήσετε να επισκευάσετε περαιτέρω μόνες/οι σας τη συσκευή, προπάντων τα ηλεκτρικά εξαρτήματα αυτής.

## Υπηρεσία τεχνικής εξυπηρέτησης πελατών

### Πινακίδα τύπου

Εικόνα 16

Παρακαλούμε να δίνετε τους αριθμούς E και FD της συσκευής σας ήδη κατά την κλήση της υπηρεσίας τεχνικής εξυπηρέτησης πελατών.

Και τα δύο στοιχεία θα τα βρείτε στο πεδίο με το μαύρο πλαίσιο στην πινακίδα τύπου της συσκευής, η οποία βρίσκεται κάτω αριστερά μέσα στον χώρο της συντήρησης, δίπλα στο δοχείο λαχανικών.

Τη διεύθυνση και το τηλέφωνο της υπηρεσίας τεχνικής εξυπηρέτησης πελατών θα τη βρείτε στον Πίνακα Υπηρεσιών Τεχνικής Εξυπηρέτησης Πελατών ή στον επίσημο τηλεφωνικό κατάλογο.

## ΟΡΟΙ ΕΓΓΥΗΣΗΣ

1. Η εγγύηση παρέχεται για εικοσιτέσσερις (24) μήνες, από την ημερομηνία αγοράς της συσκευής που αναγράφεται στην θεωρημένη απόδειξη αγοράς (δελτίο λιανικής πώλησης ή τιμολόγιο). Για την παροχή της εγγύησης απαιτείται η επίδειξη της κάρτας εγγύησης και της θεωρημένης απόδειξης αγοράς.
2. Η εταιρεία μέσα στα πιο πάνω χρονικά όρια, σε περίπτωση πλημμελούς λειτουργίας της συσκευής, αναλαμβάνει την υποχρέωση επαναφοράς της σε ομαλή λειτουργία και της αντικατάστασης κάθε τυχόν ελαττωματικού μέρους (πλην των αναλώσιμων και των ευπαθών όπως τα γυάλινα, οι λαμπτήρες κλπ) εφόσον αυτή προέρχεται από την κατασκευή και όχι από την κακή χρησιμοποίηση, την λανθασμένη εγκατάσταση, την μη τήρηση των οδηγιών χρήσης, την ακατάλληλη συντήρηση, την επέμβαση μη εξουσιοδοτημένων προσώπων ή εξωγενείς παράγοντες όπως ηλεκτρικές επιδράσεις κλπ. Στην περίπτωση που η εταιρεία ειδοποιηθεί για την πλημμελή λειτουργία μετά την πάροδο εξαμήνου από την αγορά της θεωρείται ότι η συσκευή κατά την παράδοσή της στον τελικό καταναλωτή λειτουργούσε κανονικά και ότι η βλάβη δεν οφείλεται σε ελαττωματικότητά της εκτός αν ο τελικός καταναλωτής αποδείξει το αντίθετο. Κατά την διάρκεια της εγγύησης παρέχονται δωρεάν τα ανταλλακτικά, η εργασία επισκευής και η μεταφορά της συσκευής (αν αυτό κριθεί απαραίτητο) στα συνεργεία της εταιρείας. Οποιαδήποτε άλλη αξίωση αποκλείεται.
3. Η εγγύηση δεν ισχύει σε περίπτωση πραγματοποίησης επισκευών ή γενικά παρεμβάσεων μη εξουσιοδοτημένων από την εταιρεία προσώπων στην συσκευή.
4. Η κάθε επισκευή ή η αντικατάσταση ελαττωματικού μέρους δεν παρατείνει τον χρόνο της εγγύησης.
5. Εξαρτήματα και υλικά που αντικαθιστώνται κατά την διάρκεια της εγγύησης επιστρέφονται στο συνεργείο.
6. Η εγγύηση παύει να ισχύει από την στιγμή που η κυριότητα της συσκευής μεταβιβαστεί σε τρίτο πρόσωπο από τον αγοραστή.
7. Αλλαγή της συσκευής γίνεται μόνον στην περίπτωση που δεν είναι δυνατή η επιδιόρθωσή της.

## Bortskaffelse og sikkerhed

### Bortskaffelse

Vær opmærksom på, at skabene indeholder værdifulde stoffer, der kan genanvendes.


Gamle skabe bør gøres ubrugelige ved at fjerne stikket fra stikkontakten, klippe ledningen over og smide den væk. Dørlåsen skal ødelægges, så legende børn ikke kan spærres inde og udsættes for fare.

Køle- og fryseskabe indeholder isolationsgas og kølemiddel, der kræver en speciel bortskaffelse. Vær opmærksom på, at kredsløb og rør ikke bliver beskadiget under transporten til en miljøvenlig genbrugsstation.

Produktet har været effektivt emballeret under transporten. Ved konstruktion af emballagen har vi bestræbt os på, at der kun bruges det absolut nødvendige materiale. Emballagen er fremstillet af miljøvenlige materialer. Bortskaf emballagen iht. gældende forskrifter.

Emballage er ikke legetøj for børn, da der er fare for kvælning, hvis de pakker sig ind i foldekartoner og folie!

Brug genbrugsordningerne for emballage og ældre apparater og vær med til at skåne miljøet. Er der tvivl om ordningerne, og hvor genbrugspladserne er placeret, kan kommunen kontaktes.

 Dette apparat er klassificeret iht. det europæiske direktiv 2002/96/EF om affald af elektrisk- og elektronisk udstyr (waste electrical and electronic equipment - WEEE). Dette direktiv angiver rammerne for indlevering og recycling af kasserede apparater gældende for hele EU.

**Vores bidrag til miljøbeskyttelsen – vi benytter genbrugspapir**

### Sikkerhed

Læs brugs- og monteringsvejledningen grundigt! De indeholder vigtige oplysninger om opstilling, brug og vedligeholdelse.

Gem brugs- og monteringsvejledningen til en evt. senere ejer.

Fabrikanten hæfter ikke, hvis anvisningerne og advarslerne i brugsanvisningen ikke overholdes.

- Er skabet beskadiget, må dette ikke tages i brug. Kontakt leverandøren, hvis De er i tvivl.
- Opstilling og tilslutning af skabet skal foretages efter monteringsvejledningen. Den elektriske tilslutning skal stemme overens med det, der er angivet på typeskiltet.
- Damprensere må ikke benyttes til rengøring af skabet! Dampen kan komme i kontakt med spændingsførende dele, hvilket kan føre til kortslutning eller stød!
- Der garanteres kun for den elektriske sikkerhed, hvis den elektriske installation er korrekt udført.
- I tilfælde af fejl, vedligeholdelsesarbejde og rengøring af skabet afbrydes strømmen. Tag stikket ud eller slå hovedafbryderen fra. Træk i stikket, ikke i ledningen.
- Reparationer bør kun gennemføres af en faguddannet reparatør. Hvis et skab bliver repareret af en ukyndig, kan der opstå fare for brugeren.
- Spiritus med høj alkoholprocent må kun opbevares i tæt lukkede og opretstående flasker. Væsker i dåser og flasker med brandbare drivgasser (f.eks. flødeskumsspray og spraydåser) samt eksplosive stoffer må ikke opbevares i skabet – eksplosionsfare!

## Bortskaffelse og sikkerhed

- Væsker i flasker og dåser, især kulsyreholdige væsker, må ikke opbevares i fryseren. Flasker og dåser springer!
- Ventilations- og udluftningsåbningerne på skabet må ikke dækkes til eller spærres!
- Brug ikke sokkel, skuffer og dør som trinbræt.
- Skabet er ikke legetøj for børn.
- Hvis der er lås på skabet, skal nøglen opbevares uden for børns rækkevidde!
- Ispinde og isterninger må ikke tages direkte ud af fryseren og puttes i munden. Risiko for forbrænding pga. meget lave temperaturer!
- Rør ikke ved frysevarerne med våde hænder, hænderne kan fryse fast!
- OBS.: Ventilationsåbningerne i skabets hus eller på indbygningsskabet skal altid holdes frie.
- OBS.: Kølekredsløbets ledninger må ikke beskadiges.
- OBS.: Der må ikke benyttes elapparater i skabets rum til fødevarer, hvis det ikke drejer sig om en af fabrikanten anbefalede type.



**Dette apparat er meget miljøvenligt, da det i kølekredsløbet indeholder isobutan (R 600 a); en meget miljøvenlig naturgas, men brandbar. Ved transport og opstilling af skabet, skal de være opmærksom på, at kølekredsløbet ikke er blevet beskadiget. Er skabet beskadiget, undgå da åben ild i rummet, sørg for at luft ud i rummet, hvor skabet er placeret.**

**Advarsel: Optøningen må kun fremskyndes med mekaniske anordninger eller andre kunstige hjælpemidler, som er anbefalede af fabrikanten.**

## Generelt

Skabet er egnet til køling og frysning af levnedsmidler og til tilberedning af is.

Skabet er beregnet til anvendelse i private husholdninger.

Ved erhvervs-mæssig brug skal de for det pågældende erhverv gældende bestemmelser overholdes.

Skabet opfylder kravene i den tyske „Unfallverhütungsvorschrift für Kälteanlagen“ (VBG 20).

Skabet overholder gældende sikkerhedsbestemmelser for elektriske apparater.

Kølekredsløbet er tæthedsprøvet.

## Overhold omgivelsestemperaturen

„Klimaklassen“ fremgår af typeskiltet. Den angiver, i hvilke omgivelsestemperaturer skabet kan arbejde: (typeskiltet findes nederst til venstre i skabet. Fig. 16)

Klimaklasse	Omgivelsestemperatur fra ... til ...
SN	+10 °C til 32 °C
N	+16 °C til 32 °C
ST	+18 °C til 38 °C
T	+18 °C til 43 °C

Hvis omgivelsestemperaturen underskrides, bliver det for koldt i køleafdelingen, hvis omgivelsestemperaturen overskrides, bliver det for varmt i fryseren.

Hvis omgivelsestemperaturen falder til under den temperatur, der er indstillet i køleafdelingen, er køleafdelingen lige så kold som omgivelsestemperaturen.

Omgivelsestemperaturer under +10 °C kan føre til fejl under den automatiske afrimning.

## Opstilling af skabet

### Opstillingssted

Placér skabet i et tørt, godt ventileret rum! Skabet bør ikke placeres på et sted, hvor det er udsat for direkte sollys og ikke være i nærheden af en varmekilde som ovn, radiator osv.. Hvis det ikke kan undgås at placere skabet ved siden af en varmekilde, skal der anvendes en egnet isoleringsplade eller følgende mindsteafstand skal overholdes til varmekilden:

Til elkølmur: 3 cm  
Til brændeovn: 30 cm

Ved opstilling ved siden af et andet køle/fryseskab, bør der holdes en mindste afstand på 2 cm for at forhindre kondensvand.

Skabet skal stå stabilt på en jævn overflade. Ujævnheder i gulvet justeres med de to skruefodder forrest på skabet, Fig. 17. To hjul på bagsiden gør det nemmere at skubbe skabet ind i en niche.

### Flytning af dørhængsler

Udfør arbejdet i den angivne rækkefølge (Fig. 18).

### Elektrisk tilslutning

Skabet må kun tilsluttes 220–240 V/50 Hz vekselstrøm via en forskriftsmæssig installeret stikkontakt. Stikkontakten skal være sikret med en 10 A sikring. På skabet til **ikke europæiske lande** kan de på typeskiltet kontrollere, om værdierne for spænding, strøm og frekvens passer sammen. Typeskiltet findes nederst til venstre i køleafdelingen (Fig. 16).

Ledningen må kun udskiftes af en autoriseret fagmand.

**Advarsel! Skabet må under ingen omstændigheder tilsluttes elektroniske „energispærestik“ (f.eks. Sava Plug) og vekselrettere, som omformer jævnstrøm til 230 V vekselstrøm (f.eks. solenergianlæg, skibsnet).**

## Ventilation

Fig. 3

Den opvarmede luft, der dannes på skabets bagside, skal kunne cirkulere frit. Kompressoren må ellers yde mere, og det øger strømforbruget. Derfor må ventilations- og udluftningsåbninger under ingen omstændigheder tildækkes.

## Efter transporten ...

Skabet skal have stået opret ca. 1/2 time, før det tændes første gang.

## Lær skabet at kende



### Betjeningspanel (kortfattet oversigt)

Fig. ②

- 1 -taste  
Skabets hovedafbryder tænd/sluk
- 2 "super" taste for køleafdeling  
for maks. køling
- 3 Indstillingstaste for temperatur i køleafdeling  
koldere, varmere
- 4 Visning af  
indstillingstemperatur i køleafdeling
- 5 Visning "super" for køleafdeling
- 6 Visning "super" for frydeafdeling
- 7 Visning af
  - a) indstillingstemperatur for frydeafdeling
  - b) "varmeste" temperatur i frydeafdeling
  - c) "AL" (alarm) visning
- 8 Visning "alarm"
- 9 Indstillingstaste for temperatur i frydeafdeling  
koldere, varmere
- 10 "super" taste for frydeafdeling  
for maks. frysning
- 11 "alarm" taste ("alarm-sluk"-taste)
  - a) til slukning af advarselstonen
  - b) til visning af den varmeste temperatur i fryseafdelingen (kun hvis indikator 7 blinker)

Klap de sidste sider med illustrationerne ud, før De begynder at læse vejledningen.

Vejledningen gælder for flere modeller, så der kan forekomme afvigelser i illustrationerne i forhold til detaljer i skabet.

### Oversigt over skabet

Fig. ①

- |      |  |
|------|--|
| 1-11 | Betjeningspanel                          |
| 12   | Luftaftræksåbninger                      |
| 13   | Indvendigt lys                           |
| 14   | Multiflow system (fordeler af kold luft) |
| 15   | Hylde                                    |
| 16   | Skuffe til yoghurtbægre                  |
| 17   | Grøntsagsskuffer                         |
| 18   | "Chiller"-boks                           |
| 19   | Hylde til små dåser, tuber               |
| 20   | Smør- og ostebokse                       |
| *21  | Beholder til små dele                    |
| 22   | Æggeindsats                              |
| 23   | Flaskeholder                             |
| 24   | Flaskehylde                              |
| 25   | Frysebakke                               |
| 26   | Fryseskuffer                             |
| 27   | Frysekalender                            |
| 28   | Flaskehylde                              |
|      |  |
| A    | Køleafdeling                             |
| B    | Fryser                                   |

\* ikke alle modeller

## Lær skabet at kende

Det automatiske nofrost-system sikrer, at fryseren er isfri. Afrimning er ikke nødvendig.

### Funktion:

Fødevarerne i køleafdelingen hhv. fryseren køles hhv. fryses ved hjælp af kold luft. En ventilator i nofrost-systemet afkøler luften i skabet og sørger for at cirkulere den kolde luft. Fugtigheden i luften sætter sig på fordampere (køleren). En anden ventilator sørger for cirkulation af luften i køleafdelingen. Fordampere optøes helt automatisk efter behov. Tøvandet ledes hen til kompressoren, hvor det fordampes. Rummene og levedsmidlerne forbliver isfrie.

### Kontakt- og kontrolelementernes funktion

Fig. ② Betjeningspanel

- 1 -taste  
Skabets hovedafbryder. Hermed tændes og slukkes hele skabet.
- 2 "Super"-taste for køleafdeling  
Bruges til at tænde og slukke for superkøling. Aktiveringen vises med "SU" 4, og indikatoren 5 (orange lampe) lyser. Efter at den er tændt, køles køleafdelingen i 6 timer i henhold til den koldeste temperaturvalgsindstilling. Derefter skiftes til den indstillede køleafdelingstemperatur. Superkøling bruges
  - ved ilægning af store mængde friske fødevarer
  - til hurtig afkøling af drikkevarer
- 3 Indstillingstaste for temperatur i køleafdeling  
(temperaturen i køleafdelingen kan indstilles fra +2 °C til +8 °C).  
  
Der trykkes på indstillingstasten flere gange, eller den holdes inde, til den ønskede temperatur vises. Den sidste indstillede værdi lagres.  
  
(Indstillingstemperaturen vises i uafbrudt rækkefølge fra +8 °C til 2 °C. Efter +2 °C vises +8 °C igen).
- 4 Temperaturindikator for køleafdeling  
Viser to funktioner :
  - a) Indstillet temperatur for køleafdeling
  - b) Visning "SU" (Super-Cooling)  
Når der trykkes på Super-taste 2, vises "SU".
- 5 Visning "super" (køling)  
Den lyser kun, når super-køling er aktiveret.
- 6 Visning "super" (indfrysning)  
Den lyser kun, når super-køling er aktiveret.
- 7 Temperaturindikator for fryseafdeling  
Viser tre funktioner :
  - a) Indstillet temperatur for fryseafdeling
  - b) "AL" (alarm)-visning  
Vises, hvis der er for varmt i fryseafdelingen.
  - c) "Højeste temperatur" i fryseafdeling  
Når "AL" 7 blinker, har det tidligere været for varmt i fryseren pga. strømsvigt eller en defekt. Når der trykkes på Alarm-sluk-tasten, vises i displayet 7 i fem sekunder den "højeste temperatur", der har været i fryseafdelingen. Efterfølgende slettes denne værdi – i displayet 7 vises "AL" (alarm). Visningen blinker ikke.



## Lær skabet at kende

### 8 Visning "alarm"

lyser samtidig med, at der høres en advarselstone, altså når det er for varmt i fryseafdelingen.

Den slukkes, når driftstemperaturen i fryseafdelingen er nået.

### 9 Indstillingstaste for temperatur i fryseafdeling

Der trykkes på indstillingstasten flere gange, eller den holdes inde, til den ønskede temperatur vises. Den sidste indstillede værdi lagres. Indstillingstemperaturen vises i uafbrudt rækkefølge fra  $-16\text{ °C}$  til  $-26\text{ °C}$ . Efter  $-26\text{ °C}$  vises  $-16\text{ °C}$  igen).

#### Henvisning

"AL"-visningen (fig. ②/7) fremkommer, når det pga. strømsvigt eller en defekt er for varmt i fryseren. Ved at trykke på indstillingstasten **9** kan temperaturen indstilles. Den indstillede temperatur vises i displayet i 5 sekunder. Herefter vises "AL" igen. Den indstillede temperatur vises i displayet, når fryseren har nået den indstillede temperatur.

### 10 "Super"-taste

Bruges til at tænde og slukke for superindfrysning.

Aktiveringen vises med "SU" **7**, og "Super"-indikatoren **6** (orange lampe) lyser. Superindfrysning bruges til nedfrysning af store mængder friske fødevarer og skal aktiveres op til **24 timer, før** de friske fødevarer **kommers i**.

Kølemaskinen arbejder konstant efter tilslutningen, og der opnås en meget lav temperatur i fryseren.

### 11 "alarm" - taste

Afbryder advarselstonen.

Advarselstonen lyder, når det er for varmt i fryseren, dvs. der er risiko for optøning af frysevarerne. (Samtidigt blinker felt **9**).

Advarselstonen kan aktiveres uden risiko for frysevarerne

- når skabet tændes
- når der kommer friske fødevarer i fryseafdelingen, og superfrysning ikke er aktiveret
- når døren til fryseafdelingen har stået åben for længe.

Når advarselstonen slukkes, gøres den "akustiske advarsel" automatisk klar igen, når fryseafdelingen har nået driftstemperaturen igen

## Tænd for skabet og valg af temperatur

### Fig. ②

- **Sæt stikket i stikkontakten.**
- **Når der trykkes på tasterne, høres en aktiveringstone.**
- **Tryk på skabets hovedafbryder 1**  
Advarselstonen lyder, køletemperaturindekatoren ( $4\text{ °C}$ ) **4** og "Alarm" indikatoren **8** lyser. Indikatoren "AL" (alarm) **7** blinker.
- **Tryk på  - tasten 11**  
Tryk på alarm-sluk-tasten **11**. Advarselstonen slukkes, og den "højeste temperatur" vises i displayet **7** i 5 sekunder. Indikatoren "AL" **7** holder op med at blinke. Dermed er skabet i drift.
- **Indstilling af temperatur for fryseafdeling**  
Der trykkes på indstillingstasten **9** flere gange, eller den holdes inde, til den ønskede temperatur vises. Den sidste indstillede værdi lagres. (Indstillingstemperaturen vises i uafbrudt rækkefølge fra  $-16\text{ °C}$  til  $-26\text{ °C}$ . Efter  $-26\text{ °C}$  vises  $-16\text{ °C}$  igen).  
  
Vi anbefaler at indstille temperaturen i fryseafdelingen på  $-20\text{ °C}$

#### Henvisning

"AL"-visningen fremkommer i displayet **7**, når det er for varmt i fryseren pga. strømsvigt eller en defekt. Ved at trykke på indstillingstasten **9** kan frysetemperaturen indstilles. Den indstillede temperatur vises i 5 sekunder i displayet **7**. Herefter fremkommer "AL"-visningen igen. Den indstillede temperatur vises i displayet **7**, når fryseren har nået den indstillede temperatur.

- Indstilling af temperatur for køleafdeling  
Der trykkes på indstillingstasten **3** flere gange, eller den holdes inde, til den ønskede temperatur vises. Den sidste indstillede værdi lagres. (Indstillingstemperaturen vises i uafbrudt rækkefølge fra  $8\text{ °C}$  til  $2\text{ °C}$ . Efter  $+2\text{ °C}$  vises  $+8\text{ °C}$  igen).  
  
Vi anbefaler at indstille temperaturen i køleafdelingen på  $+4\text{ °C}$ .

#### Henvisninger

- Temperaturen i køleafdelingen kan variere af følgende grunde :
  - skabsdøren åbnes ofte
  - der kommer mange friske fødevarer i køle- og fryseafdelingen på én gang
  - varierende omgivelsestemperatur
  - ændring af temperaturvælger-indstilling for fryseafdeling eller pga. superindfrysning.
- **Skabsfronten opvarmes en smule, hvilket forhindrer dannelse af kondensvand i området omkring dørpakningen.**

## Sluk for skabet og tag skabet ud af brug

### Skabet stoppes

Tryk på hovedafbryderen (Fig. ②/1) for at slukke for skabet.

### Ude af brug

Hvis skabet ikke skal anvendes gennem en længere periode, slukkes der for skabet: Tryk på hovedafbryderen (Fig. ②/1) og rengør skabet. Lad dørene stå åbne.

da

## Placering af fødevarer

### Når De lægger madvarer i skabet, bør De være opmærksom på følgende:

- Varme retter og drikke afkøles før de sættes i skabet.
- Fødevarer placeres så vidt muligt emballerede eller godt tildækkede i skabet. Derved bevares aroma, farve, fugtighed og friskhed, desuden undgås smagsoverførsel. Kun grøntsager, frugt og salat opbevares uemballeret i grøntsagsskuffen.
- Olie og fedt må ikke komme i kontakt med plastikdelene og dørpakningen (disse kan blive porøse).
- Der må ikke opbevares eksplosive stoffer i skabet. Spiritus med høj alkoholprocent må kun opbevares i tæt lukkede og opretstående flasker.  
– **fare for eksplosion!**
- Flasker eller dåser med væsker, der kan fryse, må ikke opbevares i fryseren. Flasker og dåser kan springe, når de fryser!

da

## Placering af fødevarer

### Indretningseksempel

Fig. ①

#### Køleafdeling (A)

På **hylderne (15)** oppefra og nedefter, bagværk, færdigretter og mælkeprodukter.

I **skuffe (16)** ost, pølse, yoghurt.

I **grøntsagsskuffen (17)**, frugt, grøntsager og salat.

På **hylden (19)**, små flasker og dåser.

I **rum (20)** smør og ost.

På **hylden (24)**, store flasker.

#### Fryser (B)

**Frysebakken (25)** benyttes til lagring af små fødevarer og tilberedning af is.

I de **øverste skuffer (26)** lagres fødevarer.

## Forandringsmuligheder i indretningen

Hylderne i køleafdelingen kan flyttes, når døren er helt åben (90°). Hylden tages ud ved at trække den frem, trykke den ned og tage den ud. Herefter kan den anbringes et andet sted i skabet (Fig. ④).

#### \* Flaskehylde

Der kan lægges flasker i fordybningerne, der også kan stables sikkert (Fig. ⑤, ⑩).

#### “Chiller”-rum (Fig. ⑪)

Træk bunden i rummet ud, klappen åbner sig. I “Chiller”-rummet er det koldere end i køleskabet. Der kan opstå temperaturer udover 0 °C. Rummet er velegnet til opbevaring af fisk, kød og pålæg.

**Det er ikke egnet til opbevaring af salat og grønt og fødevarer, som ikke kan tåle kulde.**

\* Den lille skuffe kan tages ud for påfyldning og tømning. Skuffeholderen til yoghurt kan forskydes mod venstre eller højre på hylden (Fig. ⑨, ⑥).

Æggeindsatserne i beholderne kan klappes op, så der er plads til tuber, små dåser osv. For at undgå at vælte flasker, når døren åbnes og lukkes, kan de sikres med flaskeholderen, Fig. ⑩/A.

Alle hylder og beholdere i døren kan tages ud og rengøres.

Beholdere og hylder kan løftes og tages ud (Fig. ⑧/A).

\* ikke alle modeller

## Indfrysning og opbevaring

### Vær opmærksom på følgende ved indkøb af dybfrost:

- Pas på, at emballagen er hel. Hvis der er gået hul på emballagen, er fødevarerne for det meste tørret ud!
- Holdbarhedsdatoen må ikke være overskredet.
- Temperaturen i butiksfryseren skal være under  $-18\text{ °C}$ , da holdbarheden af dybfrosne madvarer ellers er kortere.
- Køb de dybfrosne madvarer til sidst. Dybfrostvarer skal transporteres hurtigt hjem. Det kan evt. ske i en køletaske, eller med varerne pakket i aviser.

### Indfrysning af ferske fødevarer

Hvis man selv indfryser fødevarer, bør der kun anvendes friske varer af god kvalitet.

#### Egnede frysevarer

Kød og pølser, fjerkræ og vildt, fisk, grøntsager, krydderurter, frugt, bagværk, pizza, færdigretter, madrester, æggeblommer og æggeghvider.

#### Ikke egnede frysevarer

Hele æg med skal, cremefraiche og mayonnaise, salat, radisser og løg.

#### Blanchering af frugt og grønt

For at holde på farver, smag, aroma og C-vitaminer, skal frugt og grønt blanches inden frysning. (Ved blanchering gives grøntsager og frugt et kort opkog i vand. – Se evt. i en kogebog.)

### Indpakning af fødevarer

Levnedsmidlerne indpakkes i portioner, så de passer til husholdningens størrelse. Grøntsager og frugt portioneres op til 1 kg, kød op til 2,5 kg. Små portioner fryser hurtigere, hvilket er med til at bevare kvaliteten ved optøningen og tilberedningen.

Varerne skal pakkes lufttæt, så de ikke mister smag eller tørrer ud.

#### Egnet indpakningsmateriale:

Filmfolie, alufolie, frysebeholdere. Kan købes i faghandlen.

#### Uegnet indpakningsmateriale:

Indpakningspapir, pergamentpapir, cellofan, affaldsposer og brugte indkøbsposer

Fødevarerne pakkes ind, og luften trykkes helt ud af pakken, hvorefter de lukkes lufttæt.

#### Egnet lukkemateriale:

Gummibånd, plastikklips, bindetråd, kuldebestandig tape eller lignende. Ved anvendelse af film kan der anvendes en foliesvejer til lukning.

**Før varerne lægges i fryseren, skal de mærkes omhyggeligt med indhold og dato.**

### Maks. indfrysning-kapacitet

Fødevarerne skal være frosset igennem helt ind til kernen så hurtigt som muligt. Derved bevares vitaminer, næringsværdier, udseende og smag bedst muligt. Sørg for, at den max. fryseevne for skabet ikke overskrides.

Følgende mængder levnedsmidler kan nedfryses i øverste skuffe i løbet af 24 timer:

Skabe med en bredde på 70 cm maks. 12kg  
Skabe med en bredde på 60 cm maks. 9kg

Allerede frosne fødevarer må ikke komme i berøring med de friske fødevarer, der skal fryses. Flyt om på fødevarerne efter behov.

## Indfrysning og opbevaring

Varme retter og drikke afkøles til rumtemperatur, før de lægges i fryseren.

Oplysninger om den max. frysekapacitet fremgår af typeskiltet (Fig. 16).

### Super-køling

Der bør tændes for super-køling før indkøb af friske fødevarer, dog senest ved ilægning af fødevarerne i skabet. Super-køling aktiveres ganske enkelt ved at trykke på "super"-tasten (billede 2/2), hvilket vises med "SU" (billede 2/4) og "Super" (billede 2/5). Ved hjælp af super-køling funktionen nedsættes køletemperaturen i køleafdelingen i 6 timer. Herefter ændres temperaturen automatisk til den indstillede temperatur før aktiveringen af super-køling funktionen.

### Superindfrysning

Hvis der allerede er fødevarer i fryseren, skal superindfrysningen være tændt i nogle timer, inden friske varer lægges i fryseren. Normalt er 4–6 timer nok. Hvis den maksimale frysekapacitet skal udnyttes, varer det 24 timer. Mindre mængder fødevarer (op til 2 kg) kan indfryses uden superindfrysning. Tryk på tasten for superindfrysning (2/10) for at tænde for superindfrysning.

"SU" – visningen (fig. 2/7) og "Super" – visningen (fig. 2/6) viser idriftsættelsen. Kompressoren arbejder nu konstant, i fryseren er der en lav temperatur. Superindfrysningen slukkes automatisk ca. 50 timer efter at den er blevet tændt.

Efter idriftsættelsen opnås meget lave temperaturer i fryseren. Supernedfrysningen slukkes automatisk ca. **52 timer**, efter at den er blevet tændt.

### Opbevaring af fødevarer

Vær opmærksom på, at skufferne er skubbet helt ind.

Det er vigtigt for at sikre en fejlfri luftcirkulation.

### Frysekalender

Fig. 18

For at undgå kvalitetsforringelse i frysevarerne er det vigtigt, at den tilladte opbevaringstid ikke overskrides. Opbevaringstiden afhænger af varens art. Tallene ved symbolerne angiver den tilladte opbevaringstid i måneder for levnedsmidlerne. Ved dybfrosne færdigretter, som kan købes i handlen, skal fremstillingsdatoen og holdbarhedsdatoen på pakningen overholdes.

### Frysebakke

Fig. 14

Frysebakken kan benyttes til at opbevare isterningsbakkerne og til at fryse bær, frugt, krydderurter og grøntsager enkeltvis. Frysevarerne fordeles jævnt på frysebakken og fryses ca. 10–12 timer. Herefter fyldes frysevarerne i fryseposer eller beholdere. Frysevarerne tøs op ved at brede dem enkeltvis ud på bakken igen.

## Indfrysning og opbevaring

### Optøning af dybfrostvarer

Alt efter art og formål er der følgende muligheder:

Ved stuetemperatur i køleskab i elektrisk ovn med/uden varmluft

Delvist eller helt optøede varer kan indfryses igen, hvis temperaturen ikke er nået over +3 °C. Kød og fisk kan holde sig i 1 døgn, mens andre varer kan holde sig i 3 døgn.

Varerne kan laves til færdigretter (koges eller steges) og i denne form indfryses igen.

Den maksimale opbevaringstid gælder så ikke længere.

### Tilberedning af isterninger

Fig. 12

Fyld isbakken <sup>3</sup>/<sub>4</sub> med vand og stil den ind i fryseren.

For lettere at få isterningerne ud af isbakken, bøjes denne let.

\* ikke alle modeller

## Rengøring

**Før rengøringen skal stikket altid trækkes ud eller sikringen skrues ud.**

**Skabet må under ingen omstændigheder rengøres med en damp- eller damptrykrenser! Den varme damp kan beskadige overflader og det elektriske system.**  
**– Fare for stød!**

Vand fra rengøringen må ikke trænge ind i kontrolarmaturet og belysningen. Til at gøre hele skabet rent med, undtagen dørpakningen, egner sig lunken vand med et let desinficerende rengøringsmiddel, f.eks. opvaskemiddel. Uegnede er sand- eller syreholdige rengøringsmidler og kemiske opløsningsmidler.

Dørpakningen skal kun tørres af med rent vand og derefter gnides grundigt tør.

Om muligt bør varmeveksleren (sort gitter) på skabets bagside rengøres med en pensel eller støvsuger hvert andet år. Det bidrager til, at fryseren bibeholder den fulde kapacitet, og der spares strøm.

### \*Vigtige plejeforskrifter for produkter af rustfrit stål

Overflader af rustfrit stål plajes med plejemidlet "Chromol".

SKABETS OVERFLADER I SPECIALSTÅL BEHANDLES MED DET FLYDENDE PLEJEMIDDEL æCHROMOL" STRAKS EFTER OPSTILLINGEN FOR AT BIBEHOLDE DET æDLE UDSEENDE. BEHANDLINGEN GENTAGES MED JæVNE MELLEMRUM.

Midlet kan købes i handlen under navnet "Chromol" eller hos vores servicetekniker under.

**indet-nr. 310359 som 500 ml sprøjteflaske og**

For at undgå, at overfladerne i rustfrit stål beskadiges, må der ikke anvendes svampe, der efterlader ridser, metalbørster, spidse genstande eller ridsende skuremidler.

## Rengøring

Der må heller ikke anvendes opvaskemidler, rengøringsmidler, der indeholder chlor, stærke rengøringsmidler som f.eks. spray til optøning, ovnspray, opløsningsmidler eller pletfjerningsmidler.

Til hårdnakkede pletter på overflader i rustfrit stål, der ikke kan fjernes med "Chromol", anvendes rengøringsmidlet "Wiener Kalk". Dette middel fås i handlen eller hos kundeservice, art. nr. 417980.

**OBS!**

Produktet skal opbevares utilgængeligt for børn.

Produktet må aldrig anvendes på overflader, der kommer i kontakt med fødevarer.

Produktet må ikke anvendes på varme overflader.

Produktet indeholder alifatisk kulbrinte, olie og aromatiske forbindelser.

## Energisparetips

- Placér skabet i et tørt, godt ventileret rum! Skabet bør ikke placeres på et sted, hvor det er udsat for direkte sollys og ikke være i nærheden af en varmekilde som ovn, radiator osv.
- Ventilations- og udluftningsåbningerne på skabet må ikke dækkes til eller spærres!
- Varme madvarer og drikkevarer stilles først i skabet, når de er afsvalede.
- Til optøning lægges frysevarer ind i køleafdelingen. Således udnyttes kulden i frysevarerne til at køle fødevarerne i køleskabet med.
- Sørg for, at skabsdøren ikke er længere åben end nødvendigt!

Jo kortere tid skabsdøren står åben, desto mindre rim dannes der på fryseristerne.

- Rengør varmeveksleren (sort gitter) på skabets bagside hver andet år.

## Tips mht. driftsstøj

### Driftsstøj

For at holde den valgte temperatur konstant, går kompressoren i gang en gang imellem. Den støj, som opstår i denne forbindelse, er helt normal.

Den reduceres automatisk, så snart skabet er nået op på driftstemperatur.

**Brummen** kommer fra motoren (f.eks. kompressor). Den støj, som opstår i denne forbindelse, kan være noget højere i et kort stykke tid, efter at motoren er tændt.

### Lydsvagt klukken og rislen

Høres typisk, når kølemidlet strømmer ind i de tynde rør.

### Kort klik

Der høres et kort klik, når termostaten tænder og slukker for motoren.

På et skab med flere zoner eller nofrost-funktion kan der evt. høres en **lav brusende lyd** fra ventilatordriften og luftstrømningen inde i skabet.

### Knæklyde høres

- under automatisk afrimning
- når skabet afkøles eller opvarmes (materialeekspansion).

**Hvis den almindelige støj skulle blive for høj, er der ofte blot tale om en lille ting, der skal gøres.**

### Skabet står ikke stabilt

Stil skabet rigtigt ved hjælp af et vaterpas (indstil skruefødderne eller læg noget ind under).

### Skabet berører andre møbler

Bevæg skabet, så det ikke berører møbler eller lign.

### Skuffer, skåle eller hylder er ikke placeret rigtigt eller sidder i klemme

Kontrollér de forskellige dele og isæt dem i givet fald rigtigt.

### Berører flasker eller beholdere hinanden i skabet

Sørg i dette tilfælde for afstand mellem de enkelte flasker og beholdere.

## Afhjælpning af små forstyrrelser

Det er ikke ved alle fejl, der er behov for en servicemontør. Ofte er der blot tale om en lille ting, der skal gøres. Før De henvender Dem til kundeservice, bør De derfor prøve, om De ved hjælp af nedenstående tips selv kan løse problemet.

**Før De kontakter kundeservice:**

Vær opmærksom på, at garantien ikke gælder ved besøg for at afhjælpe betjeningsfejl/driftsstop m.m., som De selv kan afhjælpe, og at der i sådanne tilfælde opkræves normalt honorar!

Garantibestemmelserne er ikke vedlagt, men fremsendes ved henvendelse til kundeservice. I øvrigt henvises til købelovens bestemmelser.

**Hvis feltet (Fig. ②/4-7) ikke lyser:**

Kontrollér om der er strøm, om stikket sidder rigtigt i stikkontakten, og om der er tændt for skabet.

**Hvis i felt fig. ②/4 "E1" (blinker) vises, når skabet er i drift:**

Temperaturen er meget høj i køleafdelingen. Den indstillede temperatur vises få minutter efter skabets idriftsættelse.

**Hvis i felt fig. ②/7 "E2" (blinker) vises, når skabet er i drift:**


Temperaturen er meget høj i fryseren. Få minutter efter skabets idriftsættelse fremkommer "AL"-visningen. Den indstillede temperatur vises i displayet 7, når fryseren har nået den indstillede temperatur.

**Hvis køleskabsbelysningen ikke fungerer:**

- Pæren er defekt. Træk stikket ud, fjern afdækningen (Fig. ⑮/A) og udskift pæren (maks. 15 W, 230 V, sokkel E14).
- Lyskontakten (Fig. ⑮/B) sidder i klemme. Kontrollér om den kan bevæges. Hvis dette ikke er tilfældet, tilkaldes en servicetekniker.

**Når feltet (Fig. ②/7) blinker, selv om der ikke høres nogen alarmtone:**

Der har på et tidspunkt været strømafbrydelse eller en anden forstyrrelse, så der har været for varmt i fryseren.

I felt 7 (blinker ikke) vises 5 sek. den højeste temperatur, der har været i fryseafdelingen, når der trykkes på "alarm"  -tasten. I displayet 7 vises den indstillede temperatur uden blinken.

Hvis smag, lugt og udseende er uændret, kan varerne laves til færdigretter ved kogning eller stegning, og i denne form indfrysnes igen.

Den maksimale opbevaringstid gælder så ikke længere.

**Efter længere tids drift blinker "AL" (fig. ②/7), og advarselstonen høres:**

Fejl, det er for varmt i fryseren!

For at slukke advarselstonen trykkes på "Alarm"-sluk-tasten 11.

Mulige årsager til fejlen:

- Ventilationsgitret foroven på skabet/ i soklen er dækket til.
- Døren til fryseren er ikke rigtigt lukket.
- Der er blevet lagt for mange friske fødevarer i fryseren uden at der blevet tændt for superindfrysning.

## Afhjælpning af små forstyrrelser

– Der er blevet lagt for mange friske fødevarer i fryseren på én gang.

– Høj omgivelsestemperatur.

Efter afhjælpning af fejlen trykkes på "Alarm"-sluk-tasten 11; "AL" blinker ikke mere. Den indstillede temperatur vises, når fryseren har nået den indstillede temperatur.

**Hvis døren til fryseren ikke har været lukket rigtigt i lang tid, bliver det varmere i fryseren.**

Er kompressoren så tilisat, at det automatiske afrimningssystem ikke længere er i stand til at afrime den dannede ismængde. I dette tilfælde tagess frysevarerne ud af fryseren og lagres på et koldt sted.

Sluk for skabet og lad døren til fryseren stå åben. Efter ca. 12 timer er isen tøet op.

Tænd for skabet igen og læg frysevarerne på plads i fryseren.

Hvis problemet ikke kan løses ved hjælp af førnævnte tips, skal henvendelse ske til vor kundeservice.

For at undgå kuldetab bør døren ikke åbnes unødvendigt.

De må ikke selv udføre reparation af skabets elektriske dele.

## Kundeservice

**Typeskilt**

Fig. ⑮

Det er vigtigt at have E-nummer og FD-nummer parat, når De henvender Dem til kundeservice.

Begge angivelser findes på typeskiltet nederst til venstre i skabet, ved siden af grøntsagsboksen.

Telefonnummeret på kundeservice findes i fortegnelsen over kundeservice eller i telefonbogen.

## Henvisninger om utrangering og sikkerhet

### Kast av gammelt apparat

Utrangerede kjøle- og fryseskap er ikke verdiløst avfall. Ved å skrote dem på en miljøvennlig måte, kan de gjenvinnes verdifulle råstoffer.

Trekk støpselet ut eller klipp over tilkopplingsledningen. Fjern eller ødelegg alle låser, slik forhindrer du at lekende barn kan bli innelåst og blir utsatt for livsfare.

Kjøle- og fryseskap inneholder isolasjons-gasser og kjølemidler som krever en fagkyndig avskaffelse. Pass på at rørledningene på kjøleapparatet ikke blir skadet før transport for sakkyndig og miljøvennlig avskaffelse.

På veien til deg er apparatet blitt beskyttet med emballasje. Alle brukte emballasjer er av miljøvennlige materialer og er egnet for resirkulering. Hjelp med å bidra til miljøvennlig avfallshåndtering og gjenvinning.

Ikke la barn få leke med emballasjen. Det er fare for at de kan kveles på grunn av kartongene og foliene.

Kommunen på stedet der du bor eller forhandleren kan gi deg adressen til recycling-bedrifter som tar imot det gamle apparatet.



Dette apparatet er klassifisert i henhold til det europeiske direktivet 2002/96/EF om avhending av elektrisk- og elektronisk utstyr (waste electrical and electronic equipment – WEEE). Direktivet angir rammene for innlevering og gjenvinning av innbytteprodukter

### Sikkerhetshenvisninger

Før du tar apparatet i bruk, må du lese nøye igjennom de informasjonene som finnes i bruks- og monteringsanvisningen. Disse inneholder viktige henvisninger for installasjon, bruk og vedlikehold av apparatet.

Oppbevar bruks- og monteringsanvisningen på et sikkert sted for evt. senere ny eier.

Produsenten overtar intet ansvar for skader som oppstår dersom de følgende anvisningene ikke blir fulgt:

- Apparatet må ikke tas i bruk dersom det er skadet, dersom du er i tvil, bør du kontakte leverandøren.
- Tilkopling og oppstilling skjer ifølge monteringsanvisningen. De elektriske betingelsene for tilkopling må stemme overens med angivelsene på typeskiltet.
- Ikke bruk damprensjøringsapparater for rengjøring eller avriming av skapet. Dampen kan komme inn i spenningsførende deler på apparatet og det kan forårsake kortslutning og elektrisk støt.
- Den elektriske sikkerheten er kun garantert når jordingssystemet på husets strømnnett er forskriftsmessig installert.
- I tilfelle av feil, ved vedlikeholds- eller rengjøringsarbeider må støpselet trekkes ut eller sikringen må slås av. Trekk i selve støpselet, ikke i ledningen.
- Reparasjoner på elektroapparater må kun gjennomføres av fagfolk. Dersom reparasjoner ikke blir sakkyndig utført, kan dette medføre stor fare for brukeren.
- Flasker som inneholder alkohol med høy prosent må alltid oppbevares stående og må holdes godt lukket under lagringen. Dessuten må det ikke lagres stoffer som har drivgass (f. eks. spraybokser, vispet kremfløte i sprayboks) eller som er eksplosive i skapet – eksplosjonsfare!

## Henvisninger om utrangering og sikkerhet

- Drikkevarer i flasker og bokser, særlig kullsyreholdige drikkevarer, må ikke lagres i fryseskapet. Flasker og bokser sprekker.
- Skapets luftesprekker for inn- og uttak av luft må ikke dekkes til eller sperres.
- Sokkel, uttrekk, dører osv. må ikke brukes som stighbrett eller som støtte.
- Ikke la barn leke med skapet. Barn må aldri sette seg f. eks. på uttrekk eller henge seg opp i døren.
- Ved skap med lås, må nøkkelen til skapet oppbevares utilgjengelig for barn.
- Spinner eller isbiter må ikke tas direkte inn i munnen fra fryserommet, (fare for forbrenning på grunn av veldig lave temperaturer).
- Ikke ta i frossen mat med våte hender, hendene kan fryse fast.
- OBS: Ventilasjonsåpningene i kassen på apparatet hhv. på det innebyggete apparatet må alltid holdes fritt tilgjengelig.
- OBS: Ledningene på kjølekretsløpet må ikke skades.
- OBS: Ikke bruk elektriske apparater i matvarerommene på apparatet, dersom de ikke tilsvarer den typen som er anbefalt av produsenten.



**Dette skapet er svært miljøvennlig, for det bruker isobutan (R 600 a) i kjøleskretsløpet; en miljøvennlig, men brennbar naturgass. Ved transport og oppsetting av skapet må man passe på at ingen deler av kjøleskretsløpet skades. Unngå åpen ild eller antenningskilder ved skader og luft godt ut noen minutter av rommet skapet står i.**

**Advarsel: For hurtig opptining må det ikke brukes andre mekaniske eller kunstige hjelpemidler enn de som er anbefalt av produsenten.**

## Bestemmelser

Skapet er beregnet for kjøling og frysing av matvarer og for islaging.

Det er beregnet for bruk i husholdningen.

Ved yrkesmessig bruk må det tas hensyn til bestemmelsene som gjelder tilsvarende.

Skapet tilsvarer forskriftene for forebyggelse av uhell for kjøleanlegg (VGB 20).

Dette produktet tilsvarer gjeldende sikkerhetsbestemmelser for elektroapparater.

Kjølekretsløpet er kontrollert når det gjelder tettheten.

## Ta hensyn til omgivelsestemperaturene

Avhengig av "klimaklassen" (se typeskiltet) kan dette apparatet drives ved følgende omgivelsestemperaturer: (Typeskiltet befinner seg til venstre nede i apparatet, bilde 16).

Klimaklasse	Omgivelsestemperaturer fra ... til
SN	fra +10 °C til 32 °C
N	fra +16 °C til 32 °C
ST	fra +18 °C til 38 °C
T	fra +18 °C til 43 °C

Dersom omgivelsestemperaturen underskrides, kan det bli for kaldt i kjølerommet. Dersom den overskrides, blir det for varmt i fryserommet.

Dersom omgivelsestemperaturen synker under den innstilte temperaturen i kjølerommet, blir kjølerommet like kaldt som omgivelsestemperaturen.

Ved omgivelsestemperaturer under +10 °C, kan det oppstå forstyrrelser i den helautomatiske avrimingen.

## Plassering av apparatet

### Sted

Et tørt, godt ventilert rom egner seg best som plasseringssted. Stedet bør ikke være utsatt for direkte sollys og ikke i nærheten av en varmekilde som f.eks. komfyr, varmeovn etc. Dersom det ikke kan unngås at skapet blir satt opp ved siden av en varmekilde, så må du bruke en isolasjonsplate eller du må overholde følgende minsteavstander til varmekilden.

Til komfyr 3 cm

Til olje- eller kullovner 30 cm.

Ved plassering ved siden av et annet kjøle- eller fryseskap må det være en minsteavstand til siden på 2 cm for å forhindre at det danner seg kondensvann.

Apparatet må stå fast og jevnt på gulvet. Ujevnheter i gulvet kan utjevnes med hjelp av skruføttene på framkanten, bilde 17. To hjul på baksiden hjelper til at apparatet lettere kan skyves inn i en nisje.

### Omhengsling av skapdør

Foreta arbeidsskrittene i tallenes rekkefølge (bilde 18).

### Elektrisk tilkopling

Skapet må kun tilkoples 220–240 V/50Hz vekselstrøm via en forskriftsmessig installert stikkontakt. Stikkontakten må være sikret med en 10A sikring eller høyere. Ved apparater for **ikke europeiske land** på det kontrolleres på typeskiltet om strømspenningen og strømtypen stemmer overens med strømmettet i huset. Typeskiltet finnes i kjølerommet nede til venstre (bilde 16).

En eventuell nødvendig utskifting av strømledningen må kun foretas av en fagmann.

**Advarsel! Under ingen omstendigheter må apparatet tilkoples en elektronisk "energisparkontakt" (f. eks. Sava Plug), og til en vekselomformer som omformer likestrøm i 230 V vekselstrøm (f. eks. ved solaranlegg eller skipsnett).**

## Ventilasjon

Bilde 3

Den luften som varmes opp på baksiden av skapet må kunne passere opp bak skapet uhindret, ellers må kjølemaskinen yte mer og dette forhøyer strømforbruket. Derfor må aldri luftesprekkene for inntak og uttak av luft dekkes til.

## Etter transporten ...

Etter at apparatet er slått på, må det stå loddrett i ca. 1/2 time.

## Bli kjent med apparatet



Brett ut de siste sidene med bildene før du begynner å lese.

Bruksanvisningen gjelder for flere modeller, det er mulig at det er detaljavvik på bildene.

## Helhetsoversikt

Bilde ①

- |      |                                     |
|------|-------------------------------------|
| 1-11 | Betjeningspanel                     |
| 12   | Lufteåpning                         |
| 13   | Innvendig lys                       |
| 14   | Multiflow System (kaldluftfordeler) |
| 15   | Hylle                               |
| 16   | Skuff for yoghurtbeger              |
| 17   | Grønnsakbeholder                    |
| 18   | "Chiller"-skuff                     |
| 19   | Hylle for små bokser, tuber         |
| 20   | Smør- og osteboks                   |
| *21  | Beholder for små ting               |
| 22   | EGGEINNSATS                         |
| 23   | Flaskeholder                        |
| 24   | Flaskehylle                         |
| 25   | Frysebrikke                         |
| 26   | Frysebeholder                       |
| 27   | Frysekalender                       |
| 28   | Flaskehylle                         |
|      |                                     |
| A    | Kjølerom                            |
| B    | Fryserom                            |

\* ikke på alle modellene

## Betjeningspanel (Kort oversikt)

Bild ②

- 1 -Tast  
Apparatets hovedbryter på/av
- 2 "super" Tast for kjølerom  
for max. kjøleeffekt
- 3 Innstillingstast for kjøleromstemperatur  
kaldere, varmere
- 4 Indikasjon for  
Innstillingstemperatur for kjølerom
- 5 Indikasjon „super" for kjølerom
- 6 Indikasjon „super" for fryserom
- 7 Indikasjon for
  - a) Innstillingstemperatur for fryserom
  - b) „Varmeste" temperatur i fryserommet
  - c) „AL" (alarm) indikasjon
- 8 Indikasjon „alarm"
- 9 Innstillingstast for fryseromstemperatur  
kaldere, varmere
- 10 "super" tast for fryserom  
for max. fryseeffekt
- 11 „alarm" taste ("alarm-av"-tast)
  - a) for å slå av varsellyden
  - b) for å vise den varmeste temperaturen som har vært i fryserommet (kun når indikasjon 7 blinker)

## Bli kjent med apparatet

På grunn av det helautomatiske Nofrost-systemet, holder kjøle- og fryserommet seg isfritt. Det er ikke nødvendig å avrime skapet.

Funksjonen:

Matvarene i kjøle- og fryserommet blir kjølt hhv. fryst ned med kaldt luft. En fordampner som befinner seg i Nofrost-systemet, kjøler ned luften i apparatet. Den kalde luften blir fordelt ved en ventilator. Fuktigheten som er i luften slår seg ned i fordampneren. En annen ventilator sørger for at luften sirkulerer i kjølerommet. Om nødvendig blir fordampneren helautomatisk avrimet. Avrimingsvannet blir ledet ned i kjølemaskinen, hvor det fordampes. Kjøle- og fryserommet såsom matvarene selv holder seg isfrie.

## Funksjonen av bryter- og kontrollelementene

Bilde ② Betjeningspanelet

- 1 -Tast  
Apparatets hovedbryter brukes for å slå på og av hele apparatet.
- 2 „Super"-tast for kjølerom  
Brukes for å slå på og av superkjølingen. Driften blir angitt ved at indikasjon „SU" 4 og ved at indikasjonen 5 (orange lampe) lyser. Etter igangsetting blir kjølerommet kjølt ned i 6 timer ved den kaldeste temperaturinnstillingen. Deretter blir det stilt om til den innstilte kjøleromstemperaturen.  
Superkjølingen brukes når:
  - det legges inn store mengder ferske matvarer
  - for hurtig å kjøle ned drikkevarer
- 3 Innstillingstast for kjøleromstemperatur  
(Kjøleromstemperaturen kan innstilles fra +2 °C til +8 °C).  
Innstillingstasten trykkes gjentatte ganger eller holdes trykket inntil den ønskede temperaturen blir vist. Den sist innstilte

temperaturen blir lagret.  
(Innstillingstemperaturen blir vist i løpende rekkefølge fra +8 °C til 2 °C. Etter +2 °C vises +8 °C igjen).

- 4 Temperaturindikasjon for kjølerom  
Denne viser to funksjoner:
  - a) Den innstilte temperaturen i kjølerommet
  - b) Indikasjon „SU" (Super-Cooling)  
Etter at super tasten 2 er trykket, blir indikasjonen „SU" vist.
- 5 Indikasjonen „super" (kjøling)  
Denne lyser kun når superkjølingen er i drift.
- 6 Indikasjonen „super" (frysing)  
Denne lyser kun når superfrysingen er i drift.
- 7 Temperaturindikasjon for fryserom  
Denne viser tre funksjoner :
  - a) Innstilt temperatur for fryserom
  - b) "AL" (alarm)-indikasjon  
Denne vises når det er blitt for varmt i fryserommet.
  - c) "Varmeste temperatur" i fryserommet  
Når indikasjonen "AL" 7 blinker, har det på grunn av strøbrudd eller en annen feil vært for varmt i fryserommet. Etter at # Alarm-av-tasten er blitt trykket, blir den "varmeste temperaturen" som har vært i fryserommet vist på indikasjon 7 i fem sekunder. Deretter blir denne verdien slettet – indikasjon 7 viser deretter "AL" (Alarm)-indikasjonen uten å blinke.
- 8 Indikasjon „alarm"  
lyser samtidig mens varsellyden høres, altså når det er for varmt i fryserommet. Den slukkes når fryserommet har nådd sin driftstemperatur.
- 9 Innstillingstast for fryseromstemperatur  
Innstillingstasten blir trykket gjentatte ganger eller holdes trykket inntil den ønskede temperaturen blir vist. Den sist innstilte verdien blir lagret.



## Bli kjent med apparatet

(Innstillingstemperaturen blir vist i løpende rekkefølge fra -16 °C til -26 °C. Etter -26 °C vises igjen -16 °C).

### Henvisning

"AL"-indikasjonen (bilde 2/7) vises når fryserommet er for varmt på grunn av et strømbrudd eller en annen feil. Ved å trykke på innstillingstasten **9** kan temperaturen innstilles. Den innstilte temperaturen vises på displayet i 5 sekunder. Deretter blir "AL"-indikasjonen vist igjen. Den innstilte temperaturen vises på indikasjonen så snart fryserommet har nådd den innstilte temperaturen.

### 10 „Super“-tast

Brukes for å slå på og av superfrysingen. Driften blir vist med „SU“-indikasjonen **7** og "Super"-indikasjonen **6** (orange lampe). Superfrysingen brukes ved nedfrysing av store mengder ferske matvarer og slås på inntil **24 timer før de legges inn**.

Kuldemaskinen arbeider konstant etter at den er slått på, i fryserommet blir det nådd en meget lav temperatur.

### 11 "alarm" - tast

Brukes for å slå av varsellyden.

Varsellyden slås på når det er blitt for varmt i fryserommet, altså når det er fare for de frosne varene. (Samtidig blinker indikasjonen **9**).

Det er mulig at varsellyden slås på uten av det er fare for de frosne varene

- når apparatet tas i bruk
- når det blir lagt inn ferske matvarer uten at superfrysingen blir slått på
- og når døren på fryserommet står lenge åpent.

Når varsellyden slås av blir den "akustiske advarselen" automatisk satt i nytt beredskap når fryserommet har nådd sin driftstemperatur igjen.

## Innkobling og temperaturvalg

### Bilde 2

- **Stikk støpselet inn i stikkkontakten.**
- **Når tastene trykkes, høres en lyd for bekreftelse.**
- **Trykk hovedbryteren 1 for apparatet**  
Varsellyden høres, indikasjonen for kjøletemperatur (4 °C) **4** og indikasjonen "Alarm" **8** lyser. Indikasjonen "AL" (alarm) **7** blinker.
- **Trykk  - tasten 11**  
Trykk alarm-av-tasten **11**. Varsellyden stopper og den "varmeste temperaturen" blir vist på display **7** i 5 sekunder. Indikasjonen "AL" **7** stopper å blinke. Dermed er apparatet i drift.
- **Innstilling av temperaturen for fryserommet**  
Trykk innstillingstasten **9** gjentatte ganger eller hold den trykket inntil den ønskede temperaturen blir vist. Den sist innstilte verdien blir lagret. (Innstillingstemperaturen blir vist i løpende rekkefølge fra -16 °C til -26 °C. Etter -26 °C vises igjen -16 °C).  
  
Vi anbefaler en innstilling av fryseromstemperaturen på -20 °C.

### Henvisning

"AL"-indikasjonen blir vist på indikasjon **7** når det er blitt for varmt i fryserommet på grunn av et strømbrudd eller en annen feil. Ved å trykke på innstillingstasten **9** kan fryseromstemperaturen innstilles. Den innstilte temperaturen blir vist på indikasjon **7** i 5 sekunder. Deretter vises igjen "AL"-indikasjonen. Den innstilte temperaturen blir vist på indikasjon **7** så snart fryserommet har nådd den innstilte temperaturen.

## Innkobling og temperaturvalg

- **Innstilling av temperaturen for kjølerommet**  
Innstillingstasten **3** trykkes gjentatte ganger eller holdes trykket inntil den ønskede temperaturen blir vist. Den sist innstilte verdien blir lagret. (Innstillingstemperaturen blir vist i løpende rekkefølge fra 8 °C til 2 °C. Etter +2 °C vises igjen +8 °C).  
  
Vi anbefaler en innstilling av kjøleromstemperaturen på +4 °C.

### Henvisning

- Temperaturen i kjølerommet kan variere:
  - dersom døren på apparatet åpnes ofte,
  - dersom det legges inn store mengder ferske matvarer i kjøle- og fryserommet,
  - når omgivelsestemperaturen forandres,
  - dersom innstillingen på temperaturvelgeren endres for fryserommet eller ved superfrysing.
- **Frontsiden på skapet kan bli delvis lett oppvarmet. Dette forhindrer at det oppstår kondensvann i området rundt dørpakningen.**

## Utkobling, når apparatet skal tas ut av bruk

### Utkobling

Trykk hovedbryteren bilde 2/1, dermed er apparatet slått av.

## Når apparatet skal tas ut av bruk

Dersom apparatet ikke skal brukes på en tid: trykker du hovedbryteren bilde 2/1, rengjør skapet og lar døren stå litt åpen.

## Påfylling av matvarer

### Pass på når du fyller mat i skapet

- Varme retter eller drikkevarer må først avkjøles utenfor skapet.
- Matvarer må helst være innpakket eller godt tildekket før de legges inn i skapet. Derved holdes de ferske og beholder aroma, farge og fuktighet, dessuten tar de ikke smak fra andre matvarer. Matvarer uten emballasje slik som grønnsaker, frukt og salat kan lagres i grønnsakbeholderen.
- Olje og fett må ikke komme i berøring med kunststoffdelene eller dørpakningen (disse kan bli porøse på grunn av dette).
- Ikke oppbevar eksplosive stoffer i kjøleskapet. Drikkevarer med høy prosent alkohol må kun oppbevares lukket og må stå i lodrett stilling. – **eksplosjonsfare!**
- Flasker med væsker som kan fryse må ikke lagres i fryserommet. Dette kan føre til at flaskene sprekker.

### Eksempel på påfylling av skapet

Bilde 1

#### Kjølerommet (A)

På **hyllene (15)** ovenfra og nedover bakst, ferdige retter, melkeprodukter.

I **skuffen (16)** ost, pålegg og yoghurt.

I **grønnsakskålen (17)** grønnsaker, bokser.

I **hyllene (19)** små flasker, bokser.

I **boksen (20)** smør og ost.

I **flaskehylle (24)** store flasker.

#### Fryserommet (B)

På **frysebrikken (25)** lagring av små frosne ting og tilberedning av is

I de øvre **fryseboksene (26)** kan du lagre matvarer.

### Den innvendige innredningen

De forskjellige skuffene og hyllene i kjølerommet kan forandres på også når døren står 90° åpen.

Trekk hyllene framover, senk dem ned, ta dem ut og sett dem på ønsket sted (bilde 4).

#### \* Flaskehylle

I fordypningene kan flaskene lagres eller stables sikkert (bilde 5, 19).

#### “Chiller”-rommet (bilde 11)

Trekk bunnen på rommet framover, klaffen åpnes.

I “chiller”-rommet hersker det lavere temperaturer enn i kjølerommet. Det kan oppstå temperaturer på under 0°C. Dette er ideelt for lagring av fisk, kjøtt og pålegg.

**Ikke egnet for salat, grønnsaker og varer som er ømfintlig overfor kulde.**

\* For fylling eller tømning kan den lille skuffen trekkes ut. Holderne for yoghurtbeger i skuffen kan skyves til venstre eller høyre på hyllen (bilde 9, 6).

Eggholderne i beholderne kan klaffes opp, dermed kan du nytte plassen for lagring tuber, små bokser osv.

For at flaskene ikke skal velte når døren blir åpnet eller lukket, kan de sikres fast med flaskeholderne, bilde 10/A.

Alle hyllene og beholderne i døren kan tas ut for rengjøring.

Når de skal tas ut, løftes beholderne eller hyllene opp. Bilde 8/A.

\* Ikke på alle modeller

## Frysing, lagring

### Når du kjøper frosne varer må du ta hensyn til følgende

- Når du kjøper varer som allerede er frosne, må du passe på emballasjen. Den må ikke være skadet.
- Holdbarhetsdatoen må ikke være overskredet.
- Temperaturindikasjonen ved frysedisken må være på minst –18 °C eller lavere.
- Kjøp frosne varer til slutt på innkjøpsturen og transporter dem raskest mulig hjem, godt innpakket i avispapir eller i en spesiell frysepose. Legg dem så straks i fryseskapet.

### Når du selv skal fryse ned mat

Dersom du selv skal fryse ned mat, må du kun bruke ferske, fine matvarer.

#### Egnet for frysing er

Kjøtt og pølser, fjærkre og vilt, fisk, grønnsaker, urter, frukt, bakvarer, pizza, ferdigretter, matrester, eggeplomme og eggehvite.

#### Ikke egnet for frysing er

Hele egg i eggeskall, sur fløte og majones, bladsalat, reddiker, nepe og løk.

#### Forvelling av grønnsaker og frukt

For at fargen, smaken, aromaen og vitamin “C” skal bibeholdes, bør grønnsaker og frukt forvelles før de fryses ned.

(Ved forvelling blir grønnsakene og frukten i kort tid lagt ned i kokende vann. – Bøker om frysing og forvelling fås i bokhandelen.)

### Innpakking av matvarer

Matvarene bør pakkes inn i passe store porsjoner. Frukt og grønnsaker bør fryses i porsjoner som ikke er større enn 1 kg, kjøtt porsjoneres inntil 2,5 kg. Mindre porsjoner fryser hurtigere og kvaliteten blir således bedre både ved opptiningen og tilberedningen.

Matvarer må pakkes lufttett, slik at de ikke mister smak eller tørker ut.

#### Som emballasje egner seg best:

Kunststoff-folier, plastfolie av polyetylen, aluminiumsfolie og frysebegre. Disse produktene finnes i handelen.

#### Uegnet er:

Innpakningspapir, smørpapir, cellofanpapir, bossposer og brukte kjøpeposer.

Pakk matvarene inn i emballasjen, trykk ut luften og lukk emballasjen tett igjen.

#### Som lukkemekanisme brukes:

Gummiringer, kunststoffclips, bånd, klebebånd som tåler kulde eller lignende. Poser og plastfolie kan sveises sammen med et spesielt sveiseapparat.

**Før matvarene legges inn i fryseskapet må du kjennetegne frysepakken med angivelse om innhold og innfrysingsdato.**

### Maksimal frysekapasitet

Matvarer bør helst fryses ned så fort som mulig slik at de blir helt gjennomfrosne. Kun på denne måten garanteres det at vitaminer, næringsverdi, utseende og smak blir beholdt. Den maksimale frysekapasiteten til fryseskapet ditt bør derfor ikke overskrides.

Følgende mengder matvarer kan fryses ned innen 24 timer i den øvre fryseskålen

Ved apparater med 70 cm bredde max. 12 kg

Ved apparater med 60 cm bredde max. 9 kg

Matvarer som allerede er nedfrosset må ikke komme i berøring med de matvarene som

## Frysing, lagring

skal fryses ned. Du må ellers stable om maten.

Varme retter eller drikkevarer må avkjøles ved romtemperatur før de fryses ned.

Angivelsene om den max. frysekapasiteten etter aktuell norm fines på typeskiltet (bilde 16).

## Super-cooling

Før du går ut og handler, senest på det tidspunktet når du legger inn ferske matvarer, bør du slå på

superkjølingen. Trykk superkjølingstasten „super" (bilde 2/2). „SU" vises på displayet (bilde 2/4) og „super"-indikasjonen (bilde 2/5) viser at denne er i drift. Under superkjølingen blir kjølerommet senket ned til en lav temperatur i 6 timer. Deretter blir den automatisk stilt om til den temperaturen som var innstilt før superkjølingen.

## Superinnfrysning

Dersom det allerede blir lagret varer i fryserommet, bør superinnfrysningen slås på noen timer før du legger inn nye varer. Vanligvis holder 4–6 timer. Dersom du vil gjøre nytte av den maksimale frysekapasiteten, trengs det 24 timer. Ved mindre mengder matvarer (inntil 2 kg) er dette ikke nødvendig. For å starte superfrost-funksjonen trykkes supertasten bilde 2/10.

"SU" – indikasjonen (bilde 2/7) og "Super" – indikasjonen (bilde 2/6) viser igangsettingen. Etter innkoplingen blir det oppnådd en meget lav temperatur. Superfrysingen slås av automatisk etter ca. **52 timer** etter at den er slått på.

## Lagering av maten

På at matvarene skyves så langt som mulig inn i kjølerommet. Det er viktig for piktig luftseirkulasjon.

## Frysekalender

Bilde 13

Kvaliteten på dypfryste matvarer kan forringes dersom den apphevares for lenge i fryserommet. Tallene ved siden av symbolene på frysekalenderen indikerer antall måneder du kan forvare ulike matvarer i fryserommet.

Ferdig fryste matvarer kjøpt i butik har allerede produksjonsdato eller best-for data.

## Frysebrikke

Bilde 14

Frysebrikken egner seg for å oppbevare isस्कålene og for å fryse ned bær, fruktstykker, urter og grønnsaker enkeltvis. For enkeltvis nedfrysing fordeles tingene jevnt på brettet og gjennomfryses i ca. 10 til 12 timer. Deretter fylles de i fryseposer eller i beholdere. For opptining legges tingene enkeltvis ved siden av hverandre.

## Opptining av frosne varer

Alt etter type og behov kan du velge mellom følgende muligheter:

I romtemperatur,  
I kjøleskap,  
I elektrisk stekeovn,  
med/uten varmluftventilator,  
I mikrobølge.

Frosne varer som er litt eller helt opptint kan fryses ned igjen, dersom kjøttet eller fisken ikke har vært lenger opptint enn én dag ved +3 °C, for andre frosne varer gjelder tre dager.

Dersom smak, lukt og utseende ikke har forandret seg, kan matvarene tilberedes ved koking, steking eller du kan lage en ferdigrett av dem og så fryse dem ned igjen.

Den maksimale lagringstiden må i dette tilfellet ikke nyttes fullt ut.

## Frysing, lagring

### Tilberedning av is

Bilde 12

Fyll isस्कålene  $\frac{3}{4}$  med vann og sett dem inn i fryserommet.

De frosne isbitene lar seg lett løse ved å vri på skålen.

## Rengjøring

**Før rengjøring må du alltid trekke ut støpselet eller skru ut sikringen.**

**Ikke bruk damp- eller høytrykksvasker. Den varme dampen kan føre til skader på overflaten og på de elektriske delene – fare for strømstøt!**

Rengjøringsvannet må ikke trenge inn i kontrollarmaturet eller inn i lyset. For rengjøring av hele skapet utenom dørpakningen, er lunket vann med et mildt, lett desinfiserende rengjøringsmiddel, f. eks. oppvaskmiddel godt egnet. Ikke egnet er sand- og skuremidler eller syreholdige pussemidler hhv. kjemiske løsemidler.

Dørpakningen må kun tørkes av med klart vann og må deretter tørkes av grundig.

Dersom det er mulig bør varmeveksleren (det svarte gitteret) rengjøres med en kost eller en støvsuger hvert annet år. Dette hjelper til å bevare apparatets effektivitet og det sparer også strøm.

### \*Viktige henvisninger for apparater av rustfritt stål

Middelet kan fåes i handelen under navnet "Chromol" eller hos kundeservice undet artikkelnummer

FOR Å FÅ BIBEHOLDE DET HØYVERDIGE UTSEENDE PÅ APPARATET DITT, BØR DU BEHANDLE DEN RUSTFRIE STÅLOVERFLATEN STRAKS ETTER MONTERINGEN MED DET FLYTENDE

## Rengjøring

PLEIEMIDDELET „CHROMOL". GJENTA DENNE BEHANDLINGEN MED REGELMESSIGE MELLOMROM.

**indent-nr. 310359 som 500 ml sprayflaska och under**

For å unngå skader på rustfrie stål-overflater, må det ikke brukes svamper som kan lage riper, metallbørster, spisse gjenstander eller skuremidler. For å fjerne flekker må det ikke brukes vaskemidler som inneholder klor, aggressive rengjøringsmidler som f. eks. avrimingsspray, stekeovnspray, løsemidler eller flekkjerningsmidler. For fjerning av vanskelige flekker fra rustfrie stål-overflater som ikke lar seg fjerne med "Chromol", kan det brukes rengjøringsmiddelet "Wiener Kalk". Dette fåes i handelen eller via vår kundeservice, best. nr. 417980.

### **OBS!**

Må oppbevares utenfor barns rekkevidde. Må aldri brukes på overflater som kommer i kontakt med matvarer. Må ikke brukes på varme overflater. Inneholder alifatisk kullvannstoff, olje og aromatiske forbindelser.

\* Ikke på alle modeller

## Tips om energisparing

- Still fryseskapet opp i et kjølig, godt ventilert rom, beskytt det mot direkte sollys og sørg for at det ikke er i nærheten av en varmekilde (ovn etc.).
- Luftesprekkene på apparatet må ikke dekkles til.
- Varme matvarer må først settes inn i fryseskapet når de er avkjølet.
- For opptining legges frysevarene først i kjølerommet. Dermed kan du utnytte den kulden som er inni frysevarene for å kjøle ned varene i kjøleskapet.
- For ilegging og uttak av skapet bør du la døren stå åpent så kort tid som mulig. Jo kortere tid døren står åpen, jo mindre blir isdannelsen på fryseristene.
- Varmeveksleren (svart gitter) på baksiden av skapet må rengjøres hvert annet år.

## Henvisninger om driftsstøy

### Driftsstøy fra apparatet

For å holde den valgte temperaturen konstant, slår apparatet kompressoren av og på med jevne mellomrom. Herved oppstår det støylyder som er normale. Disse blir lavere når apparatet har nådd sin normale driftstemperatur.

#### Brumming

er lyden som kommer fra motoren (kompressoren). Den kan av og til være noe høyere når motoren slås på.

#### Rasle-, dryppe- og surrelyder

kommer fra kjølemidlet som renner igjennom rørene.

#### Et kort klikk

kan høres når termostaten slår motoren på eller av.

Ved apparater med flere soner eller ved Nofrost-apparater kan det høres en **svak surring** fra ventilatoren når den er i drift og når luften strømmer rundt på innsiden av apparatet.

#### Det kan høres smekkelyder når....

- den automatiske avrimingen slås på.
- når apparatet kjøles av hhv. varmet opp (materialutvidelse).

**Dersom disse lydene som er forårsaket av funksjonen er for høye, kan dette ofte ha enkle årsaker som lett kan forandres på.**

#### Apparatet står ujevnt

Renn inn apparatet med hjelp av et water. Still inn skrufføttene eller legg noe under.

#### Apparatet "støter mot" noe

Trekk apparatet bort fra de tingene som det støter mot.

#### Lagringsskuffene, kurvene og hyllene vakler eller klemmer

Kontroller delene som kan tas ut og plasser dem om nødvendig på et annet sted slik at de ikke vakler.

#### Flaskene berører hverandre

Sett flaskene litt fra hverandre.

## Små feil som du kan reparere selv

**Ikke ved alle feil er det nødvendig å tilkalle kundeservice. Ofte er det lett å utbedre selv. Kontroller derfor, før du ringer til kundeservice, om du kanskje ved hjelp av de følgende henvisningene kan utbedre feilen selv.**

**I slike tilfeller, også i garantitiden, må allikevel montørens kostnader beregnes.**

#### Når indikasjonen i bilde ②/4-7 ikke lyser:

Kontroller om skapet har strøm, om støpselet sitter riktig i stikkkontakten og om apparatet er slått på.

#### Dersom displayet i bilde ②/4 "E1" blinker under igangsettingen av apparatet:

I kjølerommet er det en meget høy temperatur. Få minutter etter igangsetting av apparatet blir den innstilte temperaturen vist.


#### Dersom displayet i bilde ②/7 "E2" blinker under igangsettingen av apparatet:

I fryserommet er det en meget høy temperatur. Få minutter etter igangsetting av apparatet blir "AL"-indikasjonen vist. Den innstilte temperaturen blir vist på display 7 så snart fryserommet har nådd den innstilte temperaturen.

#### Når lyset i kjølerommet ikke fungerer:

- Lampen er defekt: Trekk ut kontakten, ta av dekselet (bilde ①/A), skift ut lyspæren maks. 15 W, 230 V, sokkel E14.
- Lysbryteren er fastklemt (bilde ①/B). Kontroller om den lar seg bevege. Hvis ikke, må du ringe til kundeservice.

**Når indikasjonene i bilde ②/7 blinker, mens varsellyden ikke høres,** har det på grunn av strøbrudd eller en feil vært for varmt i fryserommet.

Etter at "alarm"  -tasten er blitt trykket, blir det på display 7 (blinker ikke) i 5 sekunder vist den varmeste temperaturen som har vært i fryserommet. Indikasjon 7 viser så den innstilte temperaturen uten å blinke.

Dersom smak, lukt og utseende er uforandret, må det tilberedes ved koking, steking eller til en ferdigrett, som deretter igjen kan nedfrys.

Den maksimale lagringstiden må deretter ikke utnyttes fullt ut.

**Dersom indikasjonen "AL" (Bild ②/7) blinker etter lengre drift og varsellyden høres:**

Feil, i fryserommet er det for varmt! For å slå av varsellyden trykkes "Alarm"-avtasten 11.

Mulige årsaker til feilen kan være:

- Luftegitteret oppå apparatet, hhv. luftespalten på sokkelen er tildekket.
- Døren på fryserommet er ikke skikkelig lukket.
- Det er blitt lagt ferske matvarer for nedfrysing uten superinnfrysing.
- Det er blitt lagt inn store mengder ferske matvarer på en gang for nedfrysing.
- Omgivelsestemperaturen er for høy.

Etter at feilen er utbedret, trykkes "Alarm"-avtasten 11; blinkingen på indikasjonen "AL" stopper. Den innstilte temperaturen blir angitt så snart fryserommet har nådd den innstilte temperaturen.

**Dersom fryseromsdøren i lang tid ikke har vært skikkelig lukket igjen, og fryserommet ikke når den innstilte temperaturen,**

er kondensatoren (kuldeprodusenten) så sterkt iset at det helautomatiske avrimingssystemet ikke er i stand til å rime av det tykke islaget. I dette tilfellet må de frosne varene tas ut av apparatet og lagres på et kjølig, godt isolert sted.

Slå av apparatet, la fryseromsdøren stå åpen. Etter ca. 12 timer er isen i kjøresystemet rimet av. Nå kan apparatet slås på igjen og de frosne varene legges i.

Dersom ikke feilen kan utbedres med hjelp av de ovenstående veiledningene, så tilkall kundeservice.

For å unngå unødig kuldetap, bør ikke døren åpnes for ofte.

Ikke utfør andre arbeider selv, i særdeleshet gjelder dette arbeider med elektriske deler på apparatet.

## Kundeservice

### Typeskiltet

Bilde 

Vennligst oppgi E-nummer og FD-nummer ved alle henvendelser til kundeservice.

Begge disse sifrene befinner seg på feltet på typeskiltet som har svart kant. Typeskiltet finnes inne i kjøleskapet nede til venstre ved siden av grønnsakskuffen..

Adressen og telefonnummeret til kundeservice finner du i fortegnelsen over våre forhandlere eller i telefonkatalogen.

## Råd beträffande skrotning av gamla kyl-/frysåp och säkerhetsanvisningar

### Råd beträffande skrotning

Uttjanta kyl-/frysåp är inte värdelöst avfall! Genom miljöriktig skrotning kan värdefulla råvaror återvinnas.

Dra ut stickkontakten ur vägguttaget. Klipp av anslutningsladdan så nära åp som möjligt och avlägsna sladd och stickkontakt. Förstör låset. På så vis kan du förhindra att lekande barn låser in sig i kyl-/frysen och utsätter sig för livsfara.

Kyl-/frysåp innehåller kylmedel och gaser i isoleringen vilket kräver en fackmannamässig skrotning. Se till att rörledningarna inte skadas innan åpet skrotas.

Tack vare förpackningen skyddas din nya kyl/frys på vägen till dig. Allt förpackningsmaterial är skonsamt mot naturen och är återanvändbart. Hjälptill genom att ta hand om förpackningsmaterialet på ett miljöriktigt sätt.

Låt inte barn leka med emballaget! Kvävningrisk på grund av wellpapp och folie.

Hör med din kommun eller ditt lokala renhållningsverk om vad som gäller.



Denna enhet är märkt i enlighet med det europeiska direktivet 2002/96/EG om avfall som utgörs av eller innehåller elektroniska produkter (waste electrical and electronic equipment - WEEE).

Direktivet anger ramarna för inom EU giltigt återtagande och korrekt återvinning av uttjanta enheter.

Vårt bidrag till en bättre miljö – vi trycker på returpapper

### Säkerhetsanvisningar

Läs noggrant igenom bruks- och monteringsanvisningarna, både anvisningar, råd och varningstexter innan åpet installeras och tas i bruk. På så sätt får du viktig information om hur åpet ska installeras, användas och skötas.

Spara bruks- och monteringsanvisningarna så att nästa ägare får ta del av all information.

Om råden nedan inte följts kan inte tillverkaren ställas till ansvar.

- Använd inte ett åp som är skadat. Ta kontakt med handlaren om du är tveksam.
- Anslutning och uppställning skall ske enligt monteringsanvisningen. För att man ska kunna ansluta åpet måste spänning och ström från vägguttaget stämmas med uppgifterna på typskylten.
- Använd under inga omständigheter en ångrengörare vid rengöring eller avfrostning av åpet. Ångan kan nå spänningsförande delar av åpet och orsaka kortslutning eller överslag.
- Elsäkerheten hos åpet garanteras endast om det elektriska uttaget är jordat enligt föreskrifterna.
- Dra alltid ut stickkontakten ur vägguttaget eller skruva ur säkringen vid rengöring och i händelse av fel. Dra i stickkontakten, aldrig i anslutningsladdan.
- Service och reparationer bör endast utföras av serviceföretag som godkänns av leverantören. Använd endast reservdelar som tillhandahålls av sådana företag.
- Starksprittflaskor bör förvaras stående och väl tillslutna. Förvara aldrig produkter som innehåller brännbara drivgaser (t. ex. gräddspray, sprayflaskor) eller explosiva gaser och vätskor i kyl- eller frysutrymme – Explosionsrisk!

## Råd beträffande skrotning av gamla kyl-/frysåp och säkerhetsanvisningar

- Förvara aldrig vätska i flaskor eller burkar av glas i synnerhet inte kolsytrade drycker i frysåpet. De kan frysa sönder.
- Täck inte för ventilationsöppningarna!
- Stöd dig aldrig på dörren och använd inte sockel eller utdragslådor som trappsteg.
- Låt inte barn leka med åpet.
- Förvara nyckel till åp utrustade med lås utom räckhåll för barn.
- Stoppa inte isbitar direkt från frysen i munnen. (Risk för brännskada på grund av den mycket låga temperaturen!)
- Ta inte med våta händer inuti frysåpet. Händerna kan fastna i metalldelar eller djupfrysade varor.
- OBSERVERA: Täck aldrig för ventilationsöppningarna i åpet resp. inbyggnadsåpet.
- OBSERVERA: Skada inte rören i kylkretsen.
- OBSERVERA: Använd aldrig elektriska apparater i livsmedelsfacken, såvida det inte handlar om en typ som tillverkaren rekommenderar.



**Detta åp är mycket skonsamt mot miljön eftersom kylkretsen innehåller isobutan (R 600 a), som är en miljövänlig men brännbar naturgas. Se till att inte någon del av kylkretsen skadas när åpet transporteras och installeras. Vid skador, undvik öppen eld och olika typer av tändare samt vädra utrymmet där åpet står under några minuter.**

**Varning: Använd aldrig andra hjälpmedel (vassa föremål, värmefläktar eller dylikt) än de som rekommenderas av tillverkaren för att påskynda avfrostningen.**

### Bestämmelser

Detta åp är endast avsett för förvaring och infrysning av matvaror och för tillverkning av istärningar för normalt hushållsbruk.

Åpet skall stå i ett uppvärmt bostadsutrymme.

Om det används yrkesmässigt (storkök, restaurang e d) gäller motsvarande bestämmelser.

Åpet uppfyller de tyska arbetskyddsföreskrifterna för kylanläggningar (VBG 20).

Åpet uppfyller säkerhetsbestämmelserna för elektrisk utrustning.

Köldkretsen är testad med avseende på täthet.

### Omgivningstemperatur

Beroende på "klimatklass" (se typskylten) kan åpet användas vid följande omgivningstemperaturer: (Typskylten sitter längst ner till vänster i åpet. Bild 16).

Klimatklass	Omgivningstemperatur från ... till
SN	+10 °C till 32 °C
N	+16 °C till 32 °C
ST	+18 °C till 38 °C
T	+18 °C till 43 °C

Sjunker den omgivande temperaturen under de nedre temperaturgränserna, blir det för kallt i kylåpet. Stiger den omgivande temperaturen över de övre temperaturgränserna, blir det för varmt i frysdelen.

Sjunker den omgivande rumstemperaturen under den temperatur som ställts in för kylåpet, blir det lika kallt i kylåpet som i rummet.

Om den omgivande rumstemperaturen understiger +10 °C kan det förekomma störningar i den helautomatiska avfrostningen.

## Installation

### Placering

Placera skåpet i ett torrt rum med god ventilation. Ställ det inte i direkt solljus eller i närheten av en värmekälla (spis, element etc.). Om detta inte går att undvika måste lämplig isolerskiva placeras mellan skåp och värmekälla. Isolerskiva behövs inte om minimiavstånden är följande:

Till elspis, 3 cm.

Till annan värmekälla, 30 cm.

Om skåpet placeras bredvid ett annat kyl- eller frysskåp bör avståndet mellan dem vara minst 2 cm. Detta för att undvika kondensbildning.

Vi rekommenderar underläggsskivor för kyligheterna så att rengöringsvatten som eventuellt rinner ut inte skadar golvet.

Tänk på att plaster av olika typer inte trivs ihop och att migration kan uppstå (färgförändringar).

Kyl/frysen måste stå på plant och stadigt underlag. Justera skåpet med de båda skruvfötterna i skåpets framkant om golvet är ojämnt. Bild 17.

Tack vare de två hjulen på baksidan går det lätt att skjuta in skåpet i en nisch.

### Hänga om dörren

Montera i den ordning siffrorna i bild 18 anger.

### Elektrisk anslutning

Skåpet får endast anslutas till jordat vägguttag, 220–240 V/50 Hz växelström. Väggtuttet ska vara säkrat för 10 A. När det gäller skåp för **icke europeiska länder** måste man noga kontrollera om spänning och strömtyper på typskylten överensstämmer med elnätet på platsen. Typskylten sitter längst ned till vänster i kylskåpet. Bild 10.

Om det eventuellt är nödvändigt att byta nätkabeln måste arbetet göras av fackman.

**Varning! Under inga omständigheter får skåpet anslutas till en elektronisk "energisparkontakt" (t. ex. Sava Plug) och till växelriktare som omvandlar likström till 230 V växelström (t. ex. solet-anläggningar eller fartygsnät).**

### Ventilation

Bild 3

Luften bakom skåpet värms upp och måste därför kunna ledas bort. I annat fall får kompressorn arbeta mer, vilket leder till högre strömförbrukning. Kompressorns livslängd kan också förkortas. Se därför till att ventilationsöppningarna ej täcks över!

### Efter transporten ...

Låt skåpet stå upprätt ungefär en halvtimme innan det slås på första gången.

## Lär känna ditt nya kyl-/frysskåp



Längst bak i bruksanvisningen finns bilder på skåpet. Vik ut uppslaget och titta på dem samtidigt som du läser texten.

Denna bruksanvisning gäller för flera modeller och därför kan vissa skillnader förekomma i de detaljer som syns på bilderna.

### Översiktsbild

Bild 1

- 1-11 Manöverpanel
- 12 Ventilationsöppningar
- 13 Innerbelysning
- 14 Multiflow-system (Kallluftsfördelare)
- 15 Hylla
- 16 Förvaringslåda
- 17 Grönsakslåda
- 18 "Chiller" - fach
- 19 Hylla för små burkar, tuber
- 20 Smör- och ostfack
- \*21 Låda för småsaker
- 22 Äggfack
- 23 Flaskhållare
- 24 Flaskhylla
- 25 Infrysningsbricka
- 26 Frysfack
- 27 Fryskalender
- 28 Flaskhylla
- A Kyldel
- B Frysdel

### Kontrollpanelen (Översikt)

Bild 2

- 1 knapp  
Huvudströmbrytare till/från
- 2 "super" knapp för kyldelen  
För maximal kyla.
- 3 Knapp för att ställa in temperaturen i kyldelen  
kallare, varmare
- 4 Indikator för  
den inställda temperaturen för kyldelen
- 5 "Super"-indikator för kyldelen
- 6 "Super"-indikator för frysdelen
- 7 Indikator för
  - a) Den inställda temperaturen för frysdelen
  - b) "Varmaste" temperatur i frysdelen
  - c) "AL" (alarm) indikator
- 8 Indikator "alarm"
- 9 Knapp för att ställa in temperaturen i frysdelen  
kallare, varmare
- 10 "super" knapp för frysdelen  
för maximal infrysningskapacitet
- 11 "alarm" knapp ("alarm-från"-knapp)
  - a) för att stänga av varningssignalen
  - b) för att visa den varmaste temperatur som förekommit i frysdelen (endast när indikatorn 7 blinkar)

\* Endast vissa modeller

## Lär känna ditt nya kyl-/frys-skåp


Tack vare det helautomatiska Nofrost-systemet blir det ingen is i frysen. Du behöver aldrig mer avfrosta skåpet.

### Funktionsbeskrivning:



Matvarorna fryses in med hjälp av kallluft. En förångare som finns i Nofrost-systemet kyler luften i skåpet. Kallluften cirkulerar tack vare en fläkt. Ytterligare en fläkt sørjer för luftcirkulationen i kylan. Den fukt som finns i luften fälls ut i förångaren. Vid behov avfrosta förångaren automatiskt. Smältvattnet leds till kompressorn och avdunstningsskålen där det avdunstar. Frysutrymmet och matvarorna förblir isfria.

## Funktioner hos knappar och indikatorer

Bild ②

- 1  **knapp**  
Med huvudströmbrytaren slår man till och från strömmen till hela skåpet.
- 2 **"super" knapp för kyldelen**  
För att sätta igång och stänga av superkylningen. Bokstäverna "SU" 4 och indikatorn 5 (orange lampa) lyser när funktionen är igång  
Efter det att funktionen slagits på kommer kyldelen att under 6 timmar kylas maximalt. Därefter slås om till den tidigare inställda temperaturen.  
Slå på superkylningen :  
- när stora mängder färska matvaror läggs in  
- för att snabbkyla drycker
- 3 **Knapp för att ställa in temperaturen i kyldelen**  
(Temperaturen i kyldelen kan ställas in från +2 °C till +8 °C).  
Tryck upprepade gånger på knappen eller håll den intryckt tills önskad temperatur visas. Det senast inställda värdet lagras.  
(Den inställda temperaturen visas fortlöpande från +8 °C till 2 °C. Efter +2 °C visas åter +8 °C).
- 4 **Temperaturindikator för kyldelen** visar **två funktioner:**
  - a) **Inställd temperatur för kyldelen**
  - b) **Indikator "SU" (Super-Cooling)**  
När superknappen 2 tryckts in visas indikatorn "SU".
- 5 **Indikatorn "super" (kylning)**  
Den lyser endast när superkylningen är igång.
- 6 **Indikatorn "super" (infrysning)**  
Den lyser endast när infrysningsfunktionen är igång.

## Lär känna ditt nya kyl-/frys-skåp

- 7 Temperaturindikator för frysdelen visar **tre funktioner:**
  - a) **Inställd temperatur för frysdelen**
  - b) **"AL" (alarm)-indikator**  
visas när det är för varmt i frysdelen.
  - c) **"Varmaste temperatur" i frysdelen**  
När indikatorn "AL" 7 blinkar har det varit för varmt i frysdelen på grund av strömavbrott eller något fel. När du tryckt in  Alarm-Från-knappen, visar indikator 7 under fem sekunder den "varmaste temperatur", som förekommit i frysdelen. Detta värde raderas därefter. – Sedan visar indikator 7 "AL" (Alarm) utan blinkning.
- 8 **Indikator "alarm"**  
**lyser** samtidigt som varningssignalen ljuder när det är för varmt i frysdelen. Den **slocknar** när frysdelen nått driftstemperatur.
- 9 **Knapp för att ställa in temperaturen i frysdelen**  
Tryck upprepade gånger på knappen eller håll den intryckt tills önskad temperatur visas. Det senast inställda värdet lagras. (Den inställda temperaturen visas fortlöpande från – 16 °C till – 26 °C. Efter – 26 °C visas åter – 16 °C).
- Råd**  
Indikatorn "AL" (bild ②/7) tänds när det på grund av strömavbrott eller något fel är för varmt varmt i frysdelen. Tryck på knappen 9 för att ställa in temperaturen. Den inställda temperaturen visas i displayen under 5 sekunder. Därefter visas bokstäverna "AL". Den inställda temperaturen visas i indikatorn så snart den inställda temperaturen uppnåtts i frysdelen.
- 10 **"Super"-knapp**  
För att sätta igång och stänga av infrysningsfunktionen.  
När funktionen är tillslagen lyser "SU"-indikatorn 7 och "Super"-indikatorn 6 (orange lampa). Använd infrysningsfunktionen för att frysa in större mängder färska matvaror. Koppla på funktionen upp till **24 timmar innan** matvarorna läggs in.  
Kompressorn kommer nu att vara i gång hela tiden och temperaturen inne i frysdelen blir mycket låg.
- 11 **"alarm"  - knapp**  
för att stänga av varningssignalen  
Varningssignalen slås på när det är för varmt i frysdelen och de djupfrysade varorna är i farozonen. (Samtidigt blinkar indikator 9)  
Varningssignalen kan utan fara för de djupfrysade varorna stängas av  
- när skåpet tas i bruk  
- när större mängder färska livsmedel läggs in utan att infrysningsfunktionen slagits på  
- när dörren till frysdelen varit öppen för länge.  
När varningssignalen stängts av, befinner den sig automatiskt i beredskapsläge så snart frysdelen åter nått sin driftstemperatur.



## Slå på strömmen och ställa in temperaturen

### Bild ②

- **Sätt in stickkontakten i vägguttaget.**
- **När man trycker på knapparna hörs en bekräftelsesignal.**
- **Tryck in huvudströmbrytaren 1 .**  
Varningssignalen ljuder, indikatorn för kylstelstemperatur (4 °C) **4** och "Alarm" - indikatorn **8** lyser. Indikatorn "AL" (Alarm) **7** blinkar.
- **Tryck in ~~11~~ - knappen 11 .**  
Tryck på Alarm-från-knappen **11** . Varningssignalen tystnar och den "varmaste temperaturen" visas i displayen **7** under 5 sekunder. Indikatorn "AL" **7** slutar att blinka. Därmed är skåpet i drift.
- **Ställa in temperaturen i frysdelen**  
Tryck upprepade gånger på knappen **9** eller håll den intryckt tills önskad temperatur visas. Det senast inställda värdet lagras. (Den inställda temperaturen visas fortlöpande från - 16 °C till - 26 °C. Efter - 26 °C visas åter - 16 °C).  
Vi rekommenderar en temperaturinställning på -20 °C i frysdelen.

### Råd

Bokstäverna "AL" tänds i indikator **7** när det på grund av strömavbrott eller något fel är för varmt i frysdelen. Tryck på knappen **9** för att ställa in temperaturen i frysdelen. Den inställda temperaturen visas i indikator **7** under 5 sekunder. Därefter visas åter "AL". Den inställda temperaturen visas i indikator **7** så snart den inställda temperaturen uppnåtts i frysdelen.

- **Ställa in temperaturen i kyldelen**  
Tryck upprepade gånger på knappen **3** eller håll den intryckt tills önskad temperatur visas. Det senast inställda värdet lagras. (Den inställda temperaturen visas fortlöpande från +8 °C till 2 °C. Efter +2 °C visas åter +8 °C).  
Vi rekommenderar en temperaturinställning på +4 °C i kyldelen.

### Råd

- Temperaturen i kyldelen kan variera när :
  - Dörren till skåpet öppnas ofta
  - Stora mängder färsk matvaror läggs in i kyl- och frysdelen
  - Det sker förändringar i omgivningstemperaturen
  - Temperaturinställningen för frysdelen ändras eller genom infrysningfunktionen.
- **Skåpets framsida blir delvis lätt uppvärmd vilket förhindrar kondens i närheten av dörrtätningen.**

## Stänga av strömmen, ta skåpet ur drift

### Stänga av strömmen

Tryck på huvudströmbrytaren (bild ②/1) för att stänga av strömmen.

### Ta skåpet ur drift

När skåpet inte ska användas under en längre tid:  
Tryck in huvudströmbrytaren (bild ②/1), rengör skåpet och låt dörrarna stå öppna.

## Lägga in matvaror

### Tänk på följande när du lägger in matvaror:

- Låt varma maträtter och varma drycker svalna innan du sätter in dem.
- Låt helst matvarorna ligga kvar i sina originalförpackningar eller förpacka dem väl. Därigenom bevaras smakämnen, färg och färsighet. På så vis undviker man också att en matvara tar smak av en annan. Endast grönsaker, frukt och sallad ska lagras oförpackade i grönsakslådorna.
- Se till att fett och olja (smör, margarin m m) inte kommer i beröring med skåpets plastdetaljer eller med tätninglisten runt dörren (dessa kan annars luckras upp).
- Förvara inte explosiva ämnen i skåpet och förvara starkspritflaskor stående och väl tillslutna.  
– **Explosionsrisk!**
- Förvara inte flaskor med vätska som kan frysa i frysskåpet. Flaskorna kan frysa sönder.

### Exempel på hur du kan placera matvarorna

#### Kylskåpet (A)

På **hyllorna (15)** med början uppifrån – bakverk, färdiga maträtter, mejerivaror.

I **lådan (16)** ost, korv, yoghurt.

I **grönsakslådan (17)** grönsaker, frukt, sallad.

I **facket (19)** små flaskor, burkar.

I **facket (20)** smör och ost.

I **flaskfacket (24)** stora flaskor.

#### Frysskåpet (B)

På **infrysningbrickan (25)**: förvara mindre frysförpackningar, göra istärningar.

I de **övre lådorna (26)** förvara djupfrysta varor.

## Lägga in matvaror

### Inredningen

Hyllorna i kylskåpet kan vid 90° öppna dörren flyttas.

Gör så här: Dra hyllan mot dig, vik den nedåt och dra ut den; sätt in den där du vill ha den. (bild 4).

#### \* Flaskhylla

På flaskhyllan ligger flaskorna säkert och kan staplas (bild 5, 19).

#### “Chiller” - fack (bild 11).

Dra botten mot dig, luckan öppnas.

I färskkyllfacket råder lägre temperatur än i kylskåpet. Idealiskt för lagring av ömtåliga varor som fisk, kött och korv.

\* Den lilla lådan kan tas ut. Hållaren för yoghurtlådan kan på hyllan skjutas till höger eller vänster. Bild 9, 6).

Äggsatserna i facken kan fällas upp för att ge plats åt tuber, små burkar osv.

Flaskorna ramlar inte omkull när dörren öppnas och stängs om de säkras med hjälp av flaskhållaren. Bild 10/A.

Alla fack i dörren kan tas ut för rengöring.

Lyft uppåt och ta ut enligt bild 8/A.

\* Endast vissa modeller

## Infrysning och förvaring

### Tänk på följande när du köper djupfrysna matvaror

- När du köper djupfrysna varor, tänk på att kontrollera att förpackningen är hel.
- Kontrollera att bäst-före-datum inte har gått ut.
- Termometern i affärens frysdisk bör visa en temperatur lägre än -18 °C.
- Köp de djupfrysna matvarorna sist av allt. Förpacka dem väl så att de ej tinar. Transportera hem dem så snabbt som möjligt och lägg dem i frysskåpet

### Själv frysa in små mängder

Använd endast färska och felfria matvaror till infrysning. Förpacka dem lufttätt så att de inte förlorar i smak eller blir torra.

#### Lämpligt att frysa in är t. ex.

Kött och korv, fågel och vilt, fisk, grönsaker, kryddgrönt, frukt, bakverk, pizza, färdiglagad mat, matrester, äggula och äggvita.

#### Olämpligt att frysa in är t. ex.

Hela ägg med skal, majonnäs, bladsallad, rädisor och lök.

#### Blanchera frukt och grönsaker

För att färg, smak, arom och C-vitamin ska bibehållas bör frukt och grönsaker blancheras (= doppas i kokande vatten) före infrysning.

### Förpackning

Packa varorna i portioner som passar ditt hushåll.

Förpackningar med frukt och grönsaker får inte vara tyngre än 1 kg och kött inte tyngre än 2,5 kg. Mindre portioner går snabbare att frysa in och kvaliteten bibehålls också bäst vid upptining och tillredning.

Förpacka dem lufttätt så att de inte förlorar i smak eller blir torra.

## Infrysning och förvaring

#### Lämpliga förpackningsmaterial:

Fryspåsar, aluminiumfolie, fryskartonger, frysbägar.

#### Olämpliga förpackningsmaterial:

Omslagspapper, pergamentpapper, cellofan, soppsåsar och begagnade påsar.

Lägg in matvaran i förpackningen, tryck ut all luft och tillslut väl.

#### För att försluta förpackningarna lämpar sig:

Gummiband, plastklämmor, snören, köldtålig tejp eller liknande. Polyetenpåsar kan svetsas ihop med en foliesvets.

#### Märk förpackningarna med innehåll och infrysningsdatum.

### Infrysningsskapacitet

Matvaror bör frysas in så snabbt som möjligt för att bevara vitaminer, näringsvärde, utseende och smak. Lägg därför inte in mer varor än skåpet är avsett för.

Följande mängder livsmedel kan inom loppet av 24 timmar frysas in i den övre fryslådan  
 Vid kylskåp med 70 cm bredd max 12 kg  
 Vid kylskåp med 60 cm bredd max 9 kg

Matvaror som redan är djupfrysna bör inte komma i beröring med färska matvaror. Flyttoa om varorna vid behov.

Låt varma maträtter och drycker först svalna i rumstemperatur innan du lägger in dem i frysen.

Uppgifter om max. infrysningsskapacitet enligt aktuell norm hittar du på typskylten (Bild 16).

### Superkylning

Sätt igång superkylningen 3 - 4 timmar innan du går och handlar eller senast då varorna läggs in. Tryck på superkylknappen "super" (bild 2/2) för att sätta igång funktionen. Indikatorn "SU" (bild 2/4) och "Super"-indikatorn (bild 2/5) visar att funktionen är igång. Under 6 timmar

kommer nu temperaturen i kylskåpet att sänkas till en lägre temperatur. Därefter sker automatisk återgång till den tidigare inställda temperaturen.

### Infrysningfunktionen

Om du redan förvarar matvaror i frysskåpet och tänker lägga in större mängder ännu inte djupfrysna varor, bör infrysningfunktionen ("super"-tangenten) kopplas in i förväg.

I allmänhet räcker 4–6 timmar. Tänker du frysa in den maximala mängden livsmedel måste den kopplas in 24 timmar i förväg. Mindre mängder matvaror (upp till 2 kg) kan läggas in direkt i frysskåpet. Gör så här för att koppla in infrysningfunktionen: Tryck på "super"-tangenten. Bild 2/10.

Bokstäverna "SU" (Bild 2/7) och "Super"-displayen (Bild 2/6) visar att funktionen är tillslagen. Infrysningfunktionen stängs automatiskt av efter ca. **52 timmar**.

### Förvaring

Se alltid till att alla fryslådorna skjuts in ordentligt. Det är viktigt för luftcirkulationen.

Ta kylklamparna från frysbriken i översta facket och lägg dem direkt på matvarorna för att på så sätt fördröja att matvaror börjar tina i händelse av strömavbrott eller driftsstörningar.

### Fryskalender

Bild 18

Kvaliteten på en djupfrys vara blir sämre om den förvaras för länge i frysskåpet. Förvaringstiden är beroende av varans art. De siffror som syns bredvid symbolerna på fryskalendern anger hur många månader du kan förvara de olika matvarorna i frysskåpet. Färdigfrysna varor som du köper i affären har redan uppgift om tillverkningsdatum eller bäst-före-datum.

## Infrysning och förvaring

## Rengöring och skötsel

**Ta för vana att alltid dra ut stickkontakten ur vägguttaget eller skruva ur säkringen när du ska rengöra frysskåpet.**

**Använd ingen ånga eller ångrengörare. Den heta ångan kan skada ytan och elutrustningen.**

**Frysskåpets elsäkerhet äventyras.**

Se till att vatten inte kommer in i kontrollpanelen eller belysningen. Använd inga vassa föremål, skurpulver eller kemiska lösningsmedel utan endast ljummet vatten med litet diskmedel för hela skåpet utom tätningslisten.

Använd endast rent vatten till tätningslisten och torka därefter ordentligt torrt.

Vartannat år bör även värmeväxlaren (svart galler) på skåpets baksida rengöras med borste eller dammsugare för att frysen ska få full effekt och för att spara ström.

### \*Viktiga skötselråd för skåp av rostfrittstål

Använd rengöringsmedlet "Chromol" vid skötsel av rostfria ytor.

FÖR ATT BEVARA DET ELEGANTA UTSEendet BÖR DU BEHANDLA YTORNA VÄRMEFRITT STÅL SÅ SNART SKÅPET STÅR PÅ PLATS MED DET FLYTANDE RENGÖRINGSMEDLET "CHROMOL". UPPREPA BEHANDLINGEN MED JÄMNA MELLANRUM.

Medlet kan köpas i handeln under namnet "Chromol" eller hos Service under

**indet-nr. 310359 som 500 ml sprayflaska och under**

Använd inte rengöringssvampar som kan förorsaka repor, metallborstar, spetsiga föremål eller skurmedel. Detta för att undvika att skada de rostfria ytorna. Använd inte diskmedel, klorhaltiga rengöringsmedel, aggressiva rengöringsmedel som t.ex. spray för att tina fruset billås, ugnsspray, lösningsmedel eller fläckborttagningsmedel.

## Rengöring och skötsel

Använd rengöringsmedlet "Wiener Kalk" för att ta bort besvärligare fläckar, som inte gått att avlägsna med "Chromol", från rostfria ytor. Rengöringsmedlet finns att beställa hos service, best.nr 417980.

### Varning!

Förvara utom räckhåll för barn.

Använd aldrig på ytor som kommer i kontakt med matvaror.

Använd inte på heta ytor.

Innehåller alifatiska kolväten, olja och aromatiska föreningar.

## Energispartips

- Ställ kyl/frysskåpet i ett svalt rum med god ventilation. Ställ det inte direkt i solljus eller i närheten av en värmekälla (t. ex. element).
- Blockera inte skåpets ventilationsöppningar.
- Låt varma rätter först svalna innan du lägger in dem.
- Lägg djupfrysta varor i kylskåpet för upptining. Då tinar de skonsamt och vattnar sig mindre. Dessutom utnyttjar du deras kyla till de matvaror som finns i kylskåpet.
- Låt dörrarna stå öppna så kort tid som möjligt när du lägger in eller tar ut matvaror. Ju kortare tid dörren står öppen, desto mindre blir isbildningen på kylelementen.
- Rengör värmeväxlaren (svart galler) på skåpets baksida vartannat år.

## Råd beträffande driftsljud

### Driftsljud

För att hålla den temperatur du valt konstant, sätter skåpet då och då igång kompressorn.

Ljudet som då uppkommer är normalt och varierar från skåp till skåp.

Det minskar automatiskt så snart skåpet har nått driftstemperatur.

Det **brummande ljudet** kommer från motorn (kompressorn). Det kan kortvarigt bli högre när kompressorn slås på.

Ett **bubblande, gurglande** eller **brusande ljud** kommer från kylmedel som strömmar genom rören.

Det **klickande ljudet** hörs när termostaten slår på respektive av kompressorn.

**Ett knackande ljud kan uppträda när ...**

- den automatiska avfrostningen är igång
- skåpet avkyls respektive värms upp (materialutvidgning).

I ett flerzons- eller No-Frostskåp kan ett **lätt brus** härröra från luftströmmen inuti skåpet.

**Skulle det vanliga ljudet från kyl-/frysskåpet höras allt för mycket beror det för det mesta på något som lätt kan avhjälpas.**

### Skåpet står ojämnt

Rikta in skåpet med hjälp av ett vattenpass. Använd skruvfötterna eller lägg något under fötterna.

### Kyl-/frysskåpet "ligger an"

Rucka lite på kylskåpet så att det inte ligger an mot intilliggande möbler eller annan utrustning.

### Lådor, korgar eller hyllor vickar eller har fastnat

Prova med att ta ut uttagbara delar och sätt eventuellt tillbaka dem igen.

### Flaskor och kärl inuti skåpet står för nära varandra

Flytta isär kärlen.

## Enklare fel man själv kan avhjälpa

Det är inte alltid nödvändigt att ringa till en serviceverkstad. Kanske är det bara en småsak som behöver åtgärdas. Prova därför först om felet kan avhjälpas med hjälp av tabellen nedan.

**Den som tillkallar en reparatör för ett sådant enklare fel får själv betala för arbetet.**

**Indikatorn (bild 2/4-7) lyser inte:**

Kontrollera om strömmen till skåpet är tillslagen, om stickkontakten sitter ordentligt i vägguttaget och om skåpet satts på.

**När displayen visar "E1" (blinkande) medan skåpet tas i drift. Bild 2/4.**

I kylan råder en mycket hög temperatur. Några minuter efter det att skåpet tagits i bruk visas den inställda temperaturen.

**När displayen visar "E2" (blinkande) medan skåpet tas i drift. Bild 2/7.**


I frysen råder en mycket hög temperatur. Några minuter efter det att skåpet tagits i bruk visas bokstäverna "AL". Den inställda temperaturen visas i display 7, så snart som den inställda frystemperaturen uppnåtts.

**Kylskåpsbelysningen fungerar inte:**

- Glödlampan är trasig. Dra ut stickkontakten ur vägguttaget. Ta av kåpan (bild 15/A). Dra ut den trasiga glödlampan. Byt till ny glödlampa max 15 W, 230 V (sockel E14).
- Ljusströmbrytaren (bild 15/B) har fastnat. Försök få den att röra sig igen. Ring annars service.

**Indikatorn (bild 2/7) blinkar men varningssignalen ljuder inte.**

Det har varit för varmt i frysskåpet på grund av strömavbrott eller någon funktionsstörning.

När du tryckt in "alarm"  -knappen visar display 7 (inte blinkande) under fem sekunder den "varmaste temperatur" som varit i frysen. Display 7 visar sedan den inställda temperaturen utan blinkning.

Om de tinat kan man, under förutsättning att smak, lukt och utseende är oförändrade, efter kokning eller stekning på nytt frysa in varan.

Men man bör i sådana fall konsumera varan i god tid innan den maximala lagringstiden gått ut.

**När bokstäverna "AL" (Bild 2/7) blinkar och varningssignalen ljuder trots att skåpet varit i drift en längre tid :**

Fel, det är för varmt i frysen!

Tryck på knappen **11** för att stänga av varningssignalen.

Möjliga orsaker till felet:

- Luftspalten högst upp respektive vid sockeln är övertäckt.
  - Frysskåpsdörren är inte ordentligt stängd.
  - Färska matvaror har lagts in utan att infrysningfunktionen ("super") kopplats in.
  - Frysskåpet har fått påfyllning av en alltför stor mängd färska matvaror vid ett och samma tillfälle.
  - Hög omgivningstemperatur.
- Tryck på knappen **11** när felet åtgärdats. Texten "AL" slutar att blinka när frysen åter nått sin driftstemperatur.

**När frysskåpsdörren stått öppen länge och frysskåpet inte längre uppnår inställd temperatur.**

Kondensorn är så kraftigt nedisad att den helautomatiska avfrostningen inte längre klarar av att avfrosta skåpet. I sådana fall måste de djupfrysta varorna tas ut ur skåpet och lagras på kall plats. Koppla sedan ifrån skåpet, öppna dörren. Efter ca 12 timmar har isen i kylsystemet tinat. Slå på skåpet igen och lägg in varorna.

Om felet inte kunnat avhjälpas med ledning av våra anvisningar bör du ringa service.

Öppna inte dörrarna till skåpet i onödan, eftersom temperaturen då stiger snabbare.

Utför inte på egen hand några ytterligare arbeten, i synnerhet inte på skåpets elektriska delar.

## Service

**Typskylt**

Bild 

Anteckna uppgifterna från skåpets typskylt innan du tar kontakt med serviceverkstaden.

Typskylten sitter längst ner till vänster i kylskåpet bredvid grönsakslådan. Notera typnumret (E) och tillverkningsnummer (FD).

Titta i telefonkatalogen eller ta kontakt med försäljningsstället för uppgift om närmaste service.

## Konsumentbestämmelser

I Sverige gäller av EHL antagna konsumentbestämmelser. Den fullständiga texten finns hos Din handlare. Spara kvittot!

## Hävittämis- ja turvallisuusohjeita

### Hävittämisohejeita

Käytöstä poistetut laitteet voidaan kierrättää ja toimittamalla laitteet kierrätykseen saadaan arvokkaita raaka-aineita uudelleen käytettäväksi.

Irrota vanhan laitteen verkkopistoke pistorasiasta. Katkaise liitäntäjohto ja irrota se pistokkeineen.


Poista oven lukko, jotta lapset leikkiessään eivät jää vahingossa kylmälaitteeseen ja joudu hengenvaaraan.

Kylmälaitteiden jäähdytyskoneisto ja eristeet on hävitettävä asianmukaisesti ja ympäristöystävällisesti. Huolehdi siitä, että laitteen putket eivät vaurioidu matkalla jätehuoltopisteeseen.

Kuljetusta varten uusi laitteesi on pakattu suoja-pakkaukseen. Kaikki laitteen pakkauksessa käytetyt materiaalit ovat ympäristöystävällisiä ja ne voidaan kierrättää. Osallistu ympäristöystävälliseen jätehuoltoon toimittamalla pakkausmateriaali kierrätykseen.

Älä anna pakkausta ja sen osia leikkiville lapsille. Tukeutumisen vaara kartongin ja muovien johdosta.

Lähempiä tietoja hävittämismahdollisuuksista saat alan liikkeistä sekä kunnan tai kaupungin virastosta, jätehuoltoasioista vastaavilta henkilöiltä.

 Tämän laitteen merkintä perustuu käytettyjä sähkö- ja elektroniikkalaitteita (waste electrical and electronic equipment - WEEE) koskevaan direktiiviin 2002/96/EG. Tämä direktiivi määrittää käytettyjen laitteiden palautus- ja kierrätys-säännökset koko EU:n alueella.

Suojelemme ympäristöä –  
käytämme uusiopaperia.

### Turvallisuusohjeita

Lue käyttö- ja asennusohjeet huolellisesti ennen uuden laitteen käyttöönottoa. Niissä on tärkeitä laitteen asennukseen, käyttöön ja huoltoon liittyviä ohjeita.

Säilytä käyttö- ja asennusohjeet huolellisesti, jotta laitteen mahdollinen uusi omistaja voi tutustua niihin.

Valmistaja ei ole vastuussa, jos alla olevia ohjeita ei noudateta:

- Jos laite on vaurioitunut, sitä ei saa ottaa käyttöön. Ota yhteys myyjäliikkeeseen, jos olet epävarma.
- Liitäntä ja asennus on tehtävä asennusohjeiden mukaisesti. Sähköliitäntäarvojen täytyy vastata tyyppikilvessä annettuja arvoja.
- Älä käytä puhdistamiseen missään tapauksessa höyrypuhdistimia. Höyryä voi päästä laitteen sähköä johtaviin osiin ja aiheuttaa oikosulun tai sähköiskun.
- Laitteen sähköturvallisuus on taattu ainoastaan silloin, kun laite asennetaan määräysten mukaisesti talon maadoitusjärjestelmään.
- Kytke vikatilanteissa sekä ennen laitteen huoltoa ja puhdistusta laite irti sähköverkosta irrottamalla pistoke pistorasiasta tai poistamalla sulakkeet. Vedä pistokkeesta, älä liitäntäjohtodosta.
- Sähkölaitteiden korjaukset saa tehdä vain koulutettu sähköasentaja. Ammattitaidottomasti tehdyistä korjauksista saattaa aiheutua käyttäjälle vakavia vahinkoja.
- Säilytä pulloja, joissa on korkeaprosenttista alkoholia, vain pystyasennossa ja tiiviisti suljettuna. Älä säilytä kylmälaitteessa räjähdysalttiita aineita (esim. spraykermavaahtoa, suihkepulloja) – räjähdysvaara!

## Hävittämis- ja turvallisuusohjeita

- Pulloissa ja tölkeissä säilytettäviä nesteitä, etenkin hiilihappopitoisia, ei saa säilyttää pakastinosassa. Pullot ja tölkit saattavat rikkoutua.
- Älä peitä ilmankiertoaukkoja äläkä aseta mitään niiden eteen.
- Älä astu jalustan, ulosvedettävien osien, ovien jne. päälle äläkä nojaa niihin.
- Älä anna lasten leikkiä kylmälaitteella.
- Kun kylmälaite on lukollinen, säilytä avainta poissa lasten ulottuvilta.
- Pakastinosassa säilytettyä jäätelöä tai jääpaloja ei saa laittaa heti suuhun (jäätymisvamman vaara erittäin alhaisten lämpötilojen johdosta).
- Älä koske pakasteisiin märin käsin. Kädet voivat jäätyä kiinni pakasteeseen.
- HUOM.: Muista pitää kylmälaitteen rungossa tai kalusteessa olevat ilmankiertoaukot aina vapaina.
- HUOM.: Varo vaurioittamasta jäähdytysjärjestelmän putkia.
- HUOM.: Älä käytä sähkölaitteita kylmälaitteen sisällä, jos se ei vastaa valmistajan suosittelemaa tyyppiä.



**Tämä laite on erittäin ympäristöystävällinen, sillä sen kylmälaitteisto sisältää isobutaania (R 600 a); kyseessä on ympäristöystävällinen mutta paloherkkä luonnonkaasu. Tämän vuoksi laitteen kuljetuksen ja asennuksen yhteydessä on syytä tarkkailla, että kylmäkoneiston putkisto ei pääse, vahingoittumaan. Vältä avotulta ja sähkökipinöitä. Tuuleta muutamia minuutteja huonetta johon laite sijoitetaan.**

**Varoitus: Älä käytä sulamisen nopeuttamiseksi muita mekaanisia välineitä tai apuaineita kuin valmistajan suosittelemaa.**

### Määräykset

Laite soveltuu elintarvikkeiden säilytykseen ja pakastamiseen sekä jään valmistamiseen.

Se on tarkoitettu käytettäväksi kotitalouksissa.

Kun laite on ammattimaisessa käytössä, on noudatettava elinkeinoalaa koskevia määräyksiä.

Laite vastaa kylmälaitteiden turvallisuusmääräyksiä (VBG 20).

Laite vastaa sähkölaitteille asetettuja asianmukaisia turvallisuusmääräyksiä

Jäähdytyskierron tiiviys on testattu.

### Ympäristön lämpötila

»Ilmastoluokan« (katso tyyppikilpi) mukaan vaihdellen kylmälaitetta voi käyttää paikoissa, joiden lämpötila on seuraava: (Tyyppikilpi on sijoitettu laitteen alaosaan vasemmalle. Kuva 16)

Ilmastoluokka	Ympäristön lämpötila
SN	+10 °C – 32 °C
N	+16 °C – 32 °C
ST	+18 °C – 38 °C
T	+18 °C – 43 °C

Jos sijoituspaikan lämpötila on alhaisempi kuin ilmoitettu ympäristön lämpötila-alue, jääkaapissa on liian kylmää, jos se on korkeampi kuin ilmoitettu lämpötila-alue, pakastinosassa on liian lämmintä.

Jos ympäristön lämpötila laskee jääkaappiin säädetyn lämpötilan alapuolelle, jääkaapin lämpötila alenee ympäristön lämpötilaa vastaavasti.

Jos ympäristön lämpötila laskee alle +10 °C, automaattiseen sulatusjärjestelmään voi tulla häiriöitä.

## Laitteen sijoitus

### Sijoituspaikka

Sijoita kylmälaite kuivaan tilaan, jossa on hyvä ilmanvaihto. Laitetta ei saa sijoittaa lämmönlähteiden, kuten liedien, lämpöpattereiden tms. välittömään läheisyyteen eikä se saa olla alttiina suoralle auringonpaisteelle. Käytä tarvittaessa sopivaa eristyslevyä tai noudata seuraavia vähimmäisetäisyyksiä:

3 cm sähkölieteen  
30 cm öljy- tai hiillilämmitteiseen uuniin.

Jos sijoitat laitteen toisen kylmälaitteen viereen, jätä laitteiden välille tilaa vähintään 2 cm kondenssiveden muodostumisen välttämiseksi.

Laitteen tulee seistä lattialla tukevasti ja suorassa. Jos lattia on epätasainen, suorista laite sen etureunassa olevien ruuvijalkojen avulla, kuva 17.

Laitteen takana olevat kaksi pyörää (ei kaikissa malleissa) helpottavat laitteen työntämistä asennustilaan.

### Oven käтisyyden vaihto

Työvaiheet numerojärjestyksessä (kuva 18).

### Sähköliitäntä

Laitteen saa liittää 220–240 V/50 Hz vaihtovirtaan ainoastaan määräysten mukaisesti asennetun pistorasian kautta. Pistorasia tulee suojata vähintään 10 A sulakkeella.

**Euroopan ulkopuolisiin maihin** tarkoitetuissa laitteissa on tarkistettava tyyppikilvestä, onko sähköverkon liitäntäjännite ja virtalaji sama kuin laitteessa. Tyyppikilpi on jääkaapin alaosassa vasemmalla, kuva 16.

Jos verkkoliitäntäjohto on vaihdettava, sen saa tehdä vain valtuutettu sähköasentaja.

**Varoitus! Laitetta ei saa missään tapauksessa liittää elektroniseen »energiansäästöpiistikkeeseen« (esim. Sava plug) eikä taajuusmuuttajaan, joka muuttaa tasavirran 230 V:n vaihtovirraksi (esim. solaarilaitteet, laivan sähköverkot).**

### Ilmankierto

Kuva 3

Lämpimän ilman on päästävä poistumaan laitteen takaa esteettä. Muutoin jäähdytyskoneisto käy suurella teholla ja sähkönkulutus lisääntyy. Ilmankiertoaukkoja ei saa missään tapauksessa peittää.

### Kuljetuksen jälkeen ...

Ennen kuin kytket kylmälaitteen toimintaan ensimmäisen kerran, anna sen olla ensin pystyasennossa noin puoli tuntia.

## Laitteeseen tutustuminen



**Käännä esiin ohjeiden lopussa olevat kuvasivut.**

**Käyttöohjeet pätevät eri malleille. Kuvissa saattaa olla yksittäisiä, laitemallikohtaisia eroja.**

### Kuva laitteesta

Kuva 1

- 1-11 Ohjaustaulu
- 12 Ilman ulostuloaukot
- 13 Sisävalo
- 14 Multiflow järjestelmä (kylmän ilman jakaja)
- 15 Hylly
- 16 Rasia jogurttipurkeille
- 17 Vihanneslaatikko
- 18 "Chiller"-lokero
- 19 Ovihylly pienille purkeille, tuubeille
- 20 Voi- ja juustolokero
- \*21 Pieni säilytysrasia
- 22 Munalokero
- 23 Pullonpidike
- 24 Pullohylly
- 25 Pakastustarjotin
- 26 Pakastuslaatikot
- 27 Pakastuskalenteri
- 28 Pullohylly

- A Jääkaappiosa
- B Pakastinosa

## Ohjaustaulu (pikaohjeet)

Kuva 2

- 1 -kytkin  
Laitteen pääkytkin päälle/pois
- 2 Jääkaappiosan "super" kytkin  
kytkee laitteen maksimi jäähdytysteholle
- 3 Jääkaappiosan lämpötilavalitsin  
tästä säädetään jääkaappiosan lämpötila
- 4 Näyttö  
jääkaappiosan lämpötila
- 5 Jääkaappiosan näyttö "super"
- 6 Pakastinosan näyttö "super"
- 7 Näyttö
  - a) Pakastinosaan säädetty lämpötila
  - b) "Korkein" lämpötila pakastinosassa häiriötilanteen jälkeen
  - c) "AL" (alarm) näyttö
- 8 Näyttö "alarm"
- 9 Pakastinosan lämpötilavalitsin  
tästä säädetään pakastinosan lämpötila
- 10 Pakastinosan "super" kytkin  
kytkee laitteen maksimi pakastusteholle
- 11 "alarm" kytkin ("alarm-pois"-kytkin)
  - a) varoitusäänen poiskytkemiseen
  - b) pakastinosassa olleen korkeimman lämpötilan osoittamiseen (vain kun näyttö 7 vilkkuu)

\* ei kaikissa malleissa

## Laitteeseen tutustuminen

Täysautomaattisen nofrost-järjestelmän ansiosta pakastinosaan ei muodostu jäätä.

### Toiminta:

Elintarvikkeiden pakastus tapahtuu kylmän ilman avulla!  
Nofrost-järjestelmän höyrystin jäähdyyttää laitteessa olevan ilman ja tuuletin kierrättää kylmää ilmaa. Toinen tuuletin huolehtii ilman kierrättämisestä jääkaappiosassa. Ilmassa oleva kosteus kerääntyy höyrytimeen. Höyrystimen sulatus tapahtuu tarvittaessa täysin automaattisesti.  
Sulamisvesi ohjataan jäähdytyskoneistoon, josta se haihtuu. Pakastinosa ja elintarvikkeet pysyvät huurteettomina.

## Ohjaus- ja valvontalaitteiden toiminta

Kuva ②

### 1 -kytkin

Laitteen pääkytkin, josta koko laite kytketään päälle ja pois päältä.

### 2 Jääkaappiosan "Super"-kytkin

Kytöntä käytetään pikajäähdytyksen päälle- ja poiskytkemiseen. Toiminnon käynnistymisen merkiksi syttyvät näyttö "SU" 4 ja näyttö 5 (oranssi merkkivalo). Toiminnon käynnistämisen jälkeen jääkaappiosa kytkeytyy mahdollisimman alhaiselle lämpötilalle kuudeksi tunniksi. Sen jälkeen jääkaappi kytkeytyy taas samalle lämpötilalle, joka oli valittuna ennen pikajäähdytyksen käynnistämistä.

Käytä pikajäähdytystä :

- kun sijoitat jääkaappiin suuria määriä tuoreita elintarvikkeita
- kun juomien pitää olla nopeasti kylmiä tarjoiltavaksi

### 3 Jääkaappiosan lämpötilavalitsin

(Jääkaapin lämpötila on säädettävissä välillä +2 °C ? +8 °C).

Paina valitsinta niin usein tai pidä se alaspainettuna, kunnes haluamasi lämpötila tulee näyttöön. Viimeiseksi säädetty arvo tallentuu laitteen muistiin. (Säätölämpötila ilmestyy näyttöön jatkuvasti asteittain muuttuen välillä +8 °C ? +2 °C, jonka jälkeen näyttöön tulee taas +8 °C).

### 4 Jääkaappiosan lämpötilanäyttö

Näytössä osoitetaan kaksi toimintoa :

#### a) jääkaappiosaan säädetty lämpötila

#### b) näyttö "SU" (Super-Cooling)

Kun painetaan Super-kytkintä 2 näyttöön tulee "SU".

### 5 Näyttö "super" (jäähdytys)

Näyttö palaa vain, kun pikajäähdytys on toiminnassa.

## Laitteeseen tutustuminen

### 6 Näyttö "super" (pakastus)

Näyttö palaa vain, kun pikapakastus on toiminnassa.

### 7 Pakastinosan lämpötilanäyttö


Näytössä osoitetaan kolme toimintoa:

#### a) Pakastinosaan säädetty lämpötila

#### b) "AL" (alarm)-näyttö

Näyttö tulee näkyviin, kun pakastinosassa on liian lämmintä.

#### c) "Korkein lämpötila" pakastinosassa

Kun näyttö "AL" 7 vilkkuu, niin pakastinosassa on ollut liian lämmintä johtuen sähkökatkosta tai toimintahäiriöstä. Kun painetaan  Alarm-pois kytkintä, näyttöön 7 tulee viideksi sekunniksi pakastinosassa ollut "korkein lämpötila". Sen jälkeen lukema poistuu ja "AL" (Alarm) näkyy näytössä 7 vilkkumatta.

### 8 Näyttö "alarm"

**syttyy** ja samalla kuuluu varoitusääni, ts. pakastinosassa on liian lämmintä.

Näyttö **sammuu**, kun pakastinosassa on taas oikea lämpötila.

### 9 Pakastinosan lämpötilavalitsin

Paina valitsinta niin usein tai pidä se alaspainettuna, kunnes haluamasi lämpötila tulee näyttöön. Viimeiseksi säädetty arvo tallentuu laitteen muistiin. (Säätölämpötila ilmestyy näyttöön jatkuvasti asteittain muuttuen välillä -16 °C ? -26 °C, jonka jälkeen näyttöön tulee taas -16 °C).

### Huomautus

"AL"-näyttö (kuva ②/7) ilmestyy, kun pakastinosassa on liian lämmintä johtuen sähkökatkosta tai toimintahäiriöstä. Lämpötila voidaan säätää painamalla valitsinta 9. Säädetty lämpötila tulee näyttöön viideksi sekunniksi. Sen jälkeen näkyviin tulee taas "AL"-näyttö. Säädetty lämpötila osoitetaan näytössä heti, kun pakastinosan lämpötila vastaa säädettyä lämpötilaa.

### 10 "Super"-kytkin

Kytöntä käytetään pikapakastuksen päälle- ja poiskytkemiseen.

Toiminnon käynnistämisen merkiksi syttyvät näytöt "SU" 7 ja "Super" 6 (oranssi merkkivalo). Pikapakastusta käytetään pakastettaessa isompia eriä tuoreita elintarvikkeita ja toiminto on käynnistettävä aikaisintaan **24 tuntia ennen** tuoreiden elintarvikkeiden laittamista pakastinosaan.

Kun toiminto on kytketty päälle, jäähdytyskoneisto on jatkuvasti toiminnassa, jotta pakastinosan lämpötila olisi mahdollisimman alhainen.

### 11 "alarm" - kytkin

Kytöntä käytetään varoitusäänen poiskytkemiseen.

Varoitusääni kytkeytyy päälle, kun pakastinosassa on liian lämmintä, ts. kun pakasteet ovat vaarassa sulaa. (Samalla vilkkuu näyttö 9).


Varoitusääni voi myös kuulua, ilman että pakasteet ovat vaarassa sulaa

- kun laite otetaan käyttöön
- kun laitteeseen sijoitetaan tuoreita elintarvikkeita kytkemättä päälle pikapakastusta
- ja kun pakastinosan ovi on liian kauan auki.

Kun varoitusääni on kytketty pois päältä, varoitusäänitoiminto kytkeytyy automaattisesti takaisin valmiustilaan, kun pakastinosassa on taas oikea lämpötila.

## Päällekytkentä ja lämpötilan valinta

Kuva ②

- **Paine pistotulppa pistorasiaan.**
- **Kun painikkeita painetaan, kuuluu vahvistusääni.**
- **Paina laitteen pääkytkintä 1**  
Varoitusta ääni kuuluu, näyttö jääkaapin lämpötila (4 °C) **4** ja näyttö "Alarm" **8** syttyvät. Näyttö "AL" (Alarm) **7** vilkkuu.
- **Paina  - kytkintä 11**  
Paina Alarm-pois-kytkintä **11**. Varoitusta ääni poistuu ja "korkein lämpötila" ilmestyy näyttöön **7** viideksi sekunniksi. Näyttö "AL" **7** lakkaa vilkkumasta. Laitte on nyt toiminnassa.
- **Pakastinosan lämpötilan säätö**  
Paina valitsinta **9** niin usein tai pidä se alaspainettuna, kunnes haluamasi lämpötila tulee näyttöön. Viimeiseksi säädetty arvo tallentuu muistiin. (Säätölämpötila ilmestyy näyttöön jatkuvasti asteittain muuttuen välillä -16 °C ? -26 °C, jonka jälkeen näyttöön tulee taas -16 °C).  
Suositeltava pakastinosan lämpötila on -20 °C.

### Huomautus

"AL"-näyttö tulee näyttöön **7**, kun pakastinosassa on liian lämmintä johtuen sähkökatkosta tai toimintahäiriöstä. Pakastinosan lämpötila voidaan säätää painamalla valitsinta **9**. Säädetty lämpötila osoitetaan näytössä **7** viiden sekunnin ajan. Sen jälkeen näkyviin tulee taas "AL"-näyttö. Säädetty lämpötila osoitetaan näytössä **7**, heti kun pakastinosan lämpötila vastaa säädettyä lämpötilaa.

- **Jääkaappiosan lämpötilan säätö**  
Paina valitsinta **3** niin usein tai pidä se alaspainettuna, kunnes haluamasi lämpötila tulee näyttöön. Viimeiseksi säädetty arvo tallentuu muistiin. (Säätölämpötila ilmestyy näyttöön jatkuvasti asteittain muuttuen välillä 8 °C ? 2 °C, jonka jälkeen näyttöön tulee taas +8 °C).  
Suositeltava jääkaappiosan lämpötila on +4 °C.

### Huomautuksia

- **Jääkaappiosan lämpötila saattaa vaihdella, kun :**
  - laitteen ovi on usein auki
  - jääkaappiosaan ja pakastinosaan sijoitetaan suuria määriä tuoreita elintarvikkeita
  - ympäristön lämpötila muuttuu
  - pakastinosan lämpötila muutetaan lämpötilavalitsimesta tai pikapakastus kytketään päälle.
- **Kaapin sivujen osittaisella lämmittämällä estetään kondenssiveden muodostuminen ovitiivisteiden alueelle.**

## Poiskytkentä, väliaikainen käytöstä poisto

### Laitteen kytkeminen pois toiminnasta

Paina pääkytkintä, kuva ②/1, jolloin laite kytketty pois päältä.

### Väliaikainen käytöstä poisto

Jos kylmälaite on pitemmän aikaa käyttämättä:  
paina pääkytkintä, kuva ②/1, puhdistaa kaappi, jätä ovet auki.

## Elintarvikkeiden sijoittaminen

### Muista elintarvikkeita sijoittaessasi

- Anna lämpimien ruokien ja juomien jäähtyä, ennen kuin asetat ne kaappiin.
- Säilytä elintarvikkeita kaapissa pakattuina tai kannellisessa astiassa. Näin säilyvät aromi, väri, kosteus ja tuoreus, sitäpaitsi erilaiset maut eivät pääse sekoittumaan keskenään. Vain vihannekset, hedelmät ja salaatin voit säilyttää sellaisenaan vihannekselaatikoissa.
- Varo ettei muoviosiin ja ovitiivisteeseen pääse öljyä ja rasvaa. (Muoviosat ja ovitiiviste saattavat silloin haurastua.)
- Älä säilytä kylmälaiteessa räjähdysalttiita aineita. Säilytä korkeaprosenttista alkoholia vain suljetuissa pulloissa ja pystyasennossa. – **Räjähdyksvaara!**
- Älä säilytä pakastinosassa jäätyvää nestettä sisältäviä lasipulloja. Pullot rikkoutuvat, jos sisältö jäätyy.

### Esimerkki elintarvikkeiden sijoittamisesta

Kuva ①

#### Jääkaappiosa (A)

**Hyllyillä (15)** ylhäältä alaspäin leivonnaiset, valmisruoat, maitotuotteet.

**Rasiassa (16)** juusto, makkara, jogurtit

**Vihanneslaatikossa (17)** vihannekset, hedelmät, salaattit.

**Ovihyllyssä (19)** pienet pullot, tölkit.

**Ovilokerossa (20)** voi ja juusto.

**Pullohyllyssä (24)** isot pullot.

#### Pakastinosa (B)

**Pakastustarjottimella (25)** pienten pakasteiden säilytys, jään valmistaminen

**Ylälaatikoissa (26)** pakasteiden säilytys.



## Elintarvikkeiden sijoittaminen

### Säilytystilat

Voit vaihtaa jääkaapin hyllyjen paikkaa oven ollessa auki 90°. Vedä hyllyä itseesi päin, laske alas, ota pois ja aseta haluamaasi paikkaan. (kuva 4).

\* **Pullohylly** (kuva 5, 19)

Pullohyllyssä on syvennykset pulloja varten, näin myös pullojen pinoaminen onnistuu turvallisesti.

\* **“Chiller” lohero** (kuva 11)

Vedä lokeroa pohjasta itseesi päin, kansi avautuu.

Tuorelokerossa on alhaisempi lämpötila kuin jääkaappiosassa. Se sopii ihanteellisesti helposti pilaantuvien elintarvikkeiden kuten kalan, lihan ja makkaran säilyttämiseen.

\* Pienen rasian voit tarvittaessa ottaa pois paikoiltaan. Jogurttipurkeille tarkoitettun rasian pidikkeen voit siirtää hyllylevyssä vasemmalle tai oikealle. (Kuva 9, 6).

Voit kääntää ovilokeroissa olevat munakennot ylös, jolloin lokerossa on tilaa tuubeille, pienille tölkeille jne.

Jotta pullot eivät pääse kaatumaan ovea avattaessa ja suljettaessa, voit varmistaa ne pullonpidikkeellä. Kuva 10/A.

Voit ottaa kaikki ovilokerot ja -hyllyt pois ovesta puhdistamista varten.

Poista lokerot ja hyllyt niitä nostamalla. Kuva 8/A.

\* ei kaikissa malleissa

fi

## Pakastaminen ja säilytys

### Kun ostat pakasteita:

- Tarkista, että pakasteen pakkaus on ehjä.
- Varmista, että tuotteeseen merkitty säilymisaika on vielä voimassa.
- Liikkeen pakastearkun lämpötilan täytyy olla  $-18\text{ °C}$  tai alhaisempi.
- Osta viimeiseksi pakasteet. Kääri pakasteet sanomalehteen tai aseta kylmälaukkuun ja vie ne heti kotiin. Laita pakasteet kotona välittömästi pakastinosaan.

### Kun pakastat elintarvikkeita itse

Käytä vain tuoreita ja virheettömiä elintarvikkeita.

#### Voit pakastaa seuraavia elintarvikkeita

Lihaa ja makkaraa, lintuja ja riistaa, kalaa, vihanneksia, yrttejä, hedelmiä, leivonnaisia, pizzoja, valmisruokia, tähteeksi jäänyttä ruokaa, kananmunan keltuaisia ja valkuaisia.

#### Et voi pakastaa seuraavia elintarvikkeita

Kokonaisia kuorimattomia kananmunia, hapankermaa ja majoneesia, lehtisalaattia, retiisejä, retikoita ja sipuleita.

#### Vihannesten ja hedelmien esikypsennys

Jotta hedelmien ja vihannesten väri, maku, aromi ja C-vitamiinit säilyisivät, ne tulee esikypsentää ennen pakastamista. (Esikypsennyksessä vihannekset ja hedelmät laitetaan hetkeksi kiehuvaan veteen. – Pakastamisesta ja esikypsennyksestä kertovaa kirjallisuutta saat kirjakaupoista tai kirjastoista.)

### Elintarvikkeiden pakkaaminen

Pakkaa elintarvikkeet sopivan kokosiin kertakäyttöpakkauksiin.

Vihannes- ja hedelmäannos ei saa painaa yli 1 kg, annostele liha korkeintaan 2,5 kg:n eriin. Pienet erät pakastuvat nopeammin ja

fi

## Pakastaminen ja säilytys

ne säilyvät hyvälaatuisina sulatettaessa ja ruoaksi valmistettaessa.

Pakkaa elintarvikkeet ilmatiiviisti, jotta ne eivät menetä makuaan tai kuivu.

#### Sopivat pakkausmateriaalit:

Muovikelmut, polyeteenistä valmistetut muovipussit, alumiinifoliot ja pakasterasiat. Näitä tuotteita saat alan myymälöistä.

#### Sopimattomat pakkausmateriaalit:

Käärepaperi, voipaperi, sellofaani, jättepussit tai käytetyt muovikassit.

Aseta elintarvikkeet pussiin tai kelmuun, poista ilma pakkauksesta ja sulje pakkaus hyvin.

#### Sulkemiseen soveltuvat:

Kuminauhat, muovikiinnittimet, naru, kylmänkestävät teipit yms. Polyeteenipussit ja kelmut voi kuumasaumata tarkoitukseen sopivalla laitteella.

#### Ennen kuin asetat pakkaukset pakastinosaan, kirjoita pakkauksen etikettiin sisältö ja pakastuspäivämäärä.

### Max. pakastusteho

Elintarvikkeiden pitää pakastua läpikotaisin mahdollisimman nopeasti. Vain silloin niiden vitamiinit, ravintoarvo, ulkonäkö ja maku säilyvät ennallaan. Älä pakasta tämän vuoksi suurempia eräiä kuin on sallittu.

Voit pakastaa ylimmässä pakastuslaatikossa seuraavat määrät elintarvikkeita vuorokauden kuluessa

70 cm levyiset laitteet	max. 12 kg.
60 cm levyiset laitteet	max. 9 kg.

Vielä sulat elintarvikkeet eivät saa koskettaa jo pakastettuja elintarvikkeita.

Anna lämpimien ruokien ja juomien jäähtyä huoneenlämpöiseksi, ennen kuin laitat ne pakastinosaan.

Tiedot nykyisen standardin mukaisesta maksimi pakastustehosta löydät tyyppikilvestä (kuva 16).

### Pikajäähdytys

Hyödynnä pikajäähdytystä, kun ostat kerralla isoja määriä elintarvikkeita. Käynnistä pikajäähdytys 3-4 tuntia aikaisemmin tai viimeistään silloin, kun asetat tuoreet elintarvikkeet jääkaappiin. Kytke pikajäähdytys päälle painamalla pikajäähdytys-kytkintä **“super”** (kuva 2/2). Näyttö **“SU”** (kuva 2/4) ja näyttö **“Super”** (kuva 2/5) syttyvät toiminnon päällekytketyksen merkiksi. Pikajäähdytyksen käynnistämisen jälkeen jääkaappi kytkeytyy alhaisemmalle lämpötilalle kuudeksi tunniksi. Sen jälkeen jääkaapin lämpötilaksi vaihtuu automaattisesti sama lämpötila, joka oli valittuna ennen pikajäähdytyksen käynnistämistä.

### Pikapakastus

Mikäli pakastinosassa jo on pakasteita, kytke päälle pikapakastus muutamaa tuntia ennen tuoreiden elintarvikkeiden laittamista pakastinosaan. Yleensä riittää 4–6 tuntia. Jos pakasteita on maksimimäärä, aika on 24 tuntia. Pienemmät määrät (korkeintaan 2 kg) voit pakastaa ilman pikapakastusta. Kytke pikapakastus päälle painamalla pikapakastuskytkintä **“super”**, kuva 2/10.

**“SU”** – näyttö (kuva 2/7) ja **“Super”** – näyttö (kuva 2/6) syttyvät käyttöönoton merkiksi. Toiminnon käynnistämisen jälkeen pakastinosassa on erittäin alhainen lämpötila. Pikapakastus kytkeytyy automaattisesti pois päältä noin **52 tuntin** kuluttua toiminnon käynnistämisestä.

## Pakastaminen ja säilytys

### Pakasteiden säilytys

Muista työntää pakastuslaatikot aina kunnolla paikoilleen vasteeseen asti. Tämä on tärkeää pakastimen hyvän ilmankierron kannalta.

Voit suojata pakasteet esim. sähkökatkon tai toimintahäiriön aiheuttamalta lämpiämiseltä siirtämällä kylmävaraajat alimmasta pakastuslaatikosta ylimpään lokeroon suoraan elintarvikkeiden päälle.

### Pakastuskalenteri

Kuva 13

Jotta pakasteet säilyvät hyvänlaatuisina, on tärkeää, ettei sallittua säilyvyysaikaa ylitetä. Säilyvyysaika vaihtelee pakastelajin mukaan. Symbolien kohdalla olevat luvut ilmaisevat pakasteen sallitun säilyvyysajan kuukausissa. Valmiissa, kaupasta ostettavissa pakasteissa on annettu valmistuspäivämäärä tai säilymisäika, jota on noudatettava.

### Pakastustarjotin

Kuva 14

Pakastustarjotin soveltuu jääpala-astioiden säilytyspaikaksi ja koristelemiseen käytettävien marjojen ja hedelmäpalojen sekä yrttien ja vihannesten pakastamiseen. Kun tarvitset tarjotinta pakastamiseen, aseta elintarvikkeet yksitellen pakastustarjottimelle ja pakasta noin 10–12 tuntia. Laita ne sitten pakastepussiin tai rasiaan. Levittele tällaiset pakasteet sulamaan niin, että ne eivät kosketa toisiaan.

### Pakasteiden sulatus

Pakastelajin ja käyttötarkoituksen mukaan voit valita seuraavista mahdollisuuksista:

huoneen lämmössä, jääkaapissa, sähkölieden uunissa, kiertoilmapuhaltimella tai ilman, mikroaaltouunissa.

Voit pakastaa osittain tai kokonaan sulaneet pakasteet, jos liha ja kala ei ole ollut kauempaa kuin yhden päivän, muut pakasteet kauempaa kuin kolme päivää yli +3 °C lämpötilassa.

Muussa tapauksessa, jos pakasteiden maku, haju tai ulkonäkö ei ole muuttunut, voit pakastaa ne uudelleen valmistamalla ne ensin ruoaksi keittämällä tai paistamalla.

Tällaisten pakasteiden säilyvyys ei enää vastaa maksimi säilyvyysaikaa.

### Jään valmistaminen

Kuva 12

Täytä <sup>3</sup>/<sub>4</sub> jääpala-astiasta vedellä ja aseta se pakastinosaan.

Valmiit jääpalat irtoavat helpommin, kun taivutat hieman jääpala-astiaa.

## Puhdistus

**Irrota verkkopistoke pistorasiasta tai kierrä sulake irti ennen laitteen puhdistamista.**

**Älä käytä höyrypuhdistimia. Kuuma höyry voi vahingoittaa vaipan pintaa ja sähkölaitteita – sähköiskun vaara.**

Pesuvettä ei saa päästä ohjaustaluuun eikä sisävalaisimeen. Voit puhdistaa koko kaapin ovitiivistettä lukuunottamatta haalealla vedellä, johon on lisätty mietoa, hieman desinfioivaa puhdistusainetta, esim. käsipesuun tarkoitettua astianpesuainetta. Hankaavat tai happamat puhdistusaineet ja kemialliset liuotteet eivät sovellu puhdistukseen.

Pyyhi ovitiiviste puhtaalla vedellä ja kuivaa huolella.

Mikäli mahdollista puhdistu kahden vuoden välein myös kylmälaitteen takana oleva lauhdutin (musta säleikkö) harjalla tai pölynimurilla. Näin laitteen teho pysyy hyvänä ja sähköä kuluu vähemmän.

### \*Tärkeitä teräspintojenhoito-ohjeita

Käytä teräspintojen hoitamiseen hoitoainetta «Chromol».

JOTTA KYLMÄLAIITTEESI PYSYY KAUAN SIISTINÄ, KÄSITTELE SEN TERÄSPINNAT HETI ASENTAMISEN JÄLKEEN "CHROMOL" -MERKKISELLÄ NESTEMÄISELLÄ HOITOAINEEELLA. TOISTA KÄSITTELY SÄÄNNÖLLISESTI.

Ainetta saa kaupoista nimellä «Chromol» tai tilaamalla huoltopalvelusta tilaunumerolla

**310359 (ident-nro) 500 ml suihkepullossa ja**

Älä käytä hankaavia sieniä, metalliharjoja, teräviä esineitä tai muita hankaavia puhdistusmenetelmiä teräspintojen vioittumisen välttämiseksi.

Älä käytä tahrojen poistamiseen astianpesuaineita, klooripitoisia

## Puhdistus

puhdistusaineita tai syövyttäviä puhdistusaineita, kuten esim. sulatussuihkeita, uunin puhdistusaineita, liottimia tai tahranpoistoaineita. Jos pinttyneet tahrat eivät lähde pois teräspinoilla "Chromol" -merkkisellä puhdistusaineella, niin käytä tahrojen poistamiseen "Wiener Kalk" -merkkistä puhdistusainetta. Tuotetta saa kaupoista tai asiakaspalvelusta, til.-nro 417980.

### Huom.!

Säilytä poissa lasten ulottuvilta. Varo, ettei ainetta pääse pinnoille, jotka joutuvat kosketuksiin elintarvikkeiden kanssa. Varo, ettei ainetta pääse kuumille pinnoille. Sisältää alifaattisia hiilivetyjä, öljyjä ja aromaattisia yhdisteitä.

## Energiansäästöohjeita

- Sijoita kylmälaite viileään tilaan, jossa on hyvä ilmanvaihto. Laite ei saa olla alttiina suoralle auringonpaisteelle eikä liian lähellä lämmönlähteitä (esim. pattereita).
- Älä aseta mitään ilmankierroaukkojen eteen.
- Jäähdytä lämpimät ruoat ennen kylmälaitteeseen asettamista!
- Sulata pakasteet jääkaapissa. Näin voit käyttää pakasteista lähtevää kylmyyttä jääkaapin jäähdyttämiseen.
- Älä pidä kaapin ovia auki tarpeettoman kauan. Mitä vähemmän aikaa kaapin ovi on auki, sitä vähemmän muodostuu jäätä tai haurtetta.
- Puhdistu kaapin takana oleva lauhdutin (musta säleikkö) kahden vuoden välein.

\* ei kaikissa malleissa

## Käyttöääniä koskevia huomautuksia

### Käyttöäännet

Jotta valittu lämpötila pysyy jatkuvasti samana, laitteen kompressori kytkeytyy aika ajoin päälle.

Tällöin kuuluva ääni johtuu kompressorin toiminnasta.

Ääni vaimenee automaattisesti, kun laitteessa on taas oikea käyttölämpötila.

**Hurina** johtuu moottorin (kompressorin) toiminnasta. Ääni voi kuulua jonkin aikaa kovempana, kun moottori kytkeytyy päälle.

**Virtaavan veden ääni** kuuluu kylmäaineen virratessa ohuissa putkissa.

**Napsahdus** kuuluu aina silloin, kun termostaatti käynnistää tai pysäyttää moottorin.

**Naksahduksia voi kuulua aina silloin, kun ...**

- automaattinen sulatus käynnistyy.
- laite jäähtyy tai lämpenee (materiaali laajenee)

Moniosaisissa (useampia eri lämpötilaosastoja) tai nofrost-laitteissa voi ilmapvirran vaikutuksesta kuulua **hiljaista suhinaa**.

**Jos toiminnasta johtuvat äännet ovat liian voimakkaita, se voi johtua aivan yksinkertaisista syistä, jotka yleensä voit poistaa itse.**

**Kylmälaite ei ole suorassa**

Suorista laite vesivaa'an avulla. Käytä apuna ruuvijalkoja tai aseta jotakin kaapin alle.

**Kylmälaite koskettaa esim. viereisiä kalusteita**

Siirrä laitetta niin, ettei se kosketa vieressä olevia kalusteita tai laitteita.

**Laatikot, korit tai hyllyt heiluvat tai ovat juuttuneet kiinni**

Tarkista, ovatko irrotettavat osat kunnolla paikoillaan. Laita ne tarvittaessa uudelleen kaappiin.

fi

## Ohjeita käyttöhäiriöiden varalle

**Pullot tai astiat koskettavat toisiaan**

Aseta pullot tai astiat kauemmaksi toisistaan.

**Käyttöhäiriöt johtuvat usein vain pikkuseikoista. Tarkista sen tähden allaolevan luettelon avulla, voitko poistaa vian itse ennenkuin otat yhteyttä huoltoon.**

**Kun kyseessä ovat tällaiset pienet viat, joudut maksamaan huoltomiehen käynnistä aiheutuneet kulut itse myös takuuajana.**

**Näyttö kuva ②/4-7 ei pala:**

Tarkista, tuleeko kaapille virtaa, onko pistoke liitetty pistorasiaan kunnolla ja onko kaappi kytketty päälle pääkytkimestä.

**Kun laitteen käyttöönottovaiheessa näytössä kuva ②/4 vilkkuu "E1":**

Jääkaappiosassa on erittäin korkea lämpötila. Muutaman minuutin kuluttua laitteen käyttöönotosta näyttöön tulee säädetty lämpötila.

**Kun laitteen käyttöönottovaiheessa näytössä kuva ②/7 vilkkuu "E2":**

Pakastinosassa on erittäin korkea lämpötila. Muutaman minuutin kuluttua laitteen käyttöönotosta näyttöön tulee "AL"-näyttö. Säädetty lämpötila osoitetaan näytössä 7, heti kun pakastinosan lämpötila vastaa säädettyä lämpötilaa.

**Kun sisävalo ei toimi:**

- Lamppu on rikki. Irrota verkkopistoke pistorasiasta, poista lampun suojus (kuva ⑬/A), vaihda lamppu max. 15 W, 230 V, kanta E14.

- Sisävalokytkin (kuva ⑬/B) on juuttunut kiinni.


Tarkista, voiko kytkintä liikuttaa. Jos se ei liiku, soita huoltoon.

**Kun näyttö kuva ②/7 vilkkuu, mutta hälytysääntä ei kuulu,**

niin pakastinosassa on ollut liian lämmintä sähkökatkon tai häiriön johdosta.

fi

## Ohjeita käyttöhäiriöiden varalle

Painamalla "alarm"  -kytkintä näyttöön 7 ilmestyy (vilkkumatta) pakastinosassa ollut korkein lämpötila viideksi sekunniksi. Sen jälkeen lukema poistuu.

Jos elintarvikkeiden maku, haju tai ulkonäkö ei ole muuttunut, voit pakastaa ne uudelleen valmistamalla ne ensin ruoaksi keittämällä tai paistamalla.

Tällaisten pakasteiden säilyvyys ei enää vastaa maksimi säilyvyysaikaa.

**Kun laite on ollut pidemmän aikaa toiminnassa ja näyttö "AL" (kuva ②/7) vilkkuu ja varoitusääni kuuluu:**

Häiriö, pakastinosassa on liian lämmintä ! Kytke varoitusääni pois painamalla "Alarm"-pois-kytkintä 11.

Mahdollisia syitä häiriöön:

- Laitteen yläosassa tai jalustassa sijaitseva ilmankiertoaukko on peitetty,
- pakastinosan ovi ei ole kunnolla kiinni,
- pakastinosaan on laitettu tuoreita elintarvikkeita kytkemättä päälle pikapakastusta,
- pakastinosaan laitettiin kerralla liian paljon tuoreita elintarvikkeita,
- ympäristön lämpötila on liian korkea.

Kun häiriö on poistettu, paina "Alarm"-pois-kytkintä 11 ; näyttö "AL" lakkaa vilkkumasta. Säädetty lämpötila tulee näyttöön, heti kun pakastinosan lämpötila vastaa säädettyä lämpötilaa.

**Kun pakastinosan ovi oli pitkän aikaa auki eikä pakastinosan lämpötila enää vastaa säädettyä,**

höyrystimeen (jäähdytuselementti) on muodostunut niin paljon jäätä, että täysautomaattinen sulatusjärjestelmä ei enää tehoa siihen. Ota tässä tapauksessa pakasteet pois kaapista ja säilytä niitä hyvin pakattuna viileässä paikassa. Kytke kaappi pois päältä ja jätä pakastinosan ovi auki. Jää on sulanut jäähdytysjärjestelmästä noin 12 tunnin kuluttua. Kytke kaappi taas päälle ja aseta pakasteet takaisin kaappiin.

Mikäli viat eivät korjaannu ylläolevien ohjeiden avulla, soita huoltoon.

Älä avaa turhan usein kaapin ovia, siitä aiheutuu vain kylmähukkaa.

Älä tee itse muita korjauksia, älä varsinkaan kaapin sähkölaitteille.

## Huolto

### Tyypikilpi

Kuva 

Kun soitat huoltoon, muista ilmoittaa laitteen E-numero ja FD-numero.

Numerot on merkitty tyypikilpeen ja niiden ympärillä on mustat kehysviivat. Tyypikilpi sijaitsee jääkaappiosan vasemmassa alalaidassa, vihanneslaatikon vieressä.

Huoltoliikkeen osoitteen ja puhelinnumeron löydät huoltopisteiden luettelosta tai puhelinluettelosta.

## Instrucțiuni pentru reciclarea aparatului și măsuri de protecție

### Reciclarea ecologică

Aparate scoase din uz nu sunt resturi lipsite de valoare! Prin reciclare ecologică se pot recupera materii prime valoroase.


La aparatele scoase din uz, scoateți fișa din priză și tăiați cablul de alimentare electrică. Astfel evitați periclitarea vieții copiilor care în joacă se pot încuia în frigider.

Agregatele de răcire conțin agenți frigorifici și în izolație gaze, care necesită o reciclare corespunzătoare. Aveți în vedere ca țevile aparatului să nu fie deteriorate înainte de a preda aparatul spre a fi reciclat.

Pe durata transportului până la destinație noul dumneavoastră frigider a fost protejat de ambalaj. Toate materialele de ambalare sunt reciclabile ecologic și recuperabile. Vă rugăm să predați ambalajul spre a fi reciclat ecologic.

Nu lăsați copiii să se joace cu materialele de ambalaj. Pericol de sufocare datorită cartonajelor și a pungilor de plastic.

Vă rugăm să vă informați la centrul de desfacere sau la administrația locală despre modalitățile actuale de protecție a mediului înconjurător.

 Acest aparat este marcat corespunzător directivei europene 2002/9/CE în privința aparatelor electrice și electronice vechi (waste electrical and electronic equipment – WEEE).

Directiva prescrie cadrul pentru o preluare înapoi, valabilă în întreaga UE, și valorificarea aparatelor vechi.

**Un factor al reciclării ecologice:**  
Noi utilizăm hârtie produsă din maculatură.

### Instrucțiuni de protecție

Înainte de a utiliza aparatul, citiți aceste instrucțiuni de utilizare și montare cu atenție. Ele conțin informații importante referitoare la instalarea, utilizarea și întreținerea aparatului dumneavoastră.

Păstrați aceste instrucțiuni de utilizare pentru un eventual nou proprietar în cazul înstrăinării aparatului.

Producătorul nu-și asumă răspunderea dacă nu respectați următoarele indicații:

- Aparate deteriorate nu se vor lua în exploatare, în caz că aveți dubii, luați legătura cu centrul de desfacere.
- Racordarea și amplasarea aparatului se vor efectua în conformitate cu instrucțiunile de utilizare. Datele racordului electric trebuie să corespundă cu informațiile de pe plăcuța indicatoare a aparatului.
- În nici un caz nu se va utiliza la curățarea aparatului un aparat cu jet de aburi. Aburul poate pătrunde până la componente aflate sub tensiune și se poate produce un scurt circuit sau pericol de electrocutare.
- Protecția electrică a aparatului funcționează numai dacă instalația la domiciliul dumneavoastră este în concordanță cu prevederile legale.
- În cazul producerii unor defecțiuni, a efectuării unor lucrări la aparat sau a curățării acestuia, decuplați aparatul de la rețeaua electrică sau desfaceți siguranțele. Trageți numai de fișă și nu de cablu.
- Reparații la aparate electrocasnice se vor efectua numai de către personal calificat. Efectuarea unor reparații incompetente poate avea ca urmare periclitarea beneficiarului.
- Depozitați sticle cu alcool numai bine închise și în poziție verticală. Produse care conțin agenți de antrenare inflamabili (de ex. dose de frișcă, spray-uri) și substanțe explozive nu se vor depozita în frigider – **pericol de explozie!**

## Instrucțiuni pentru reciclarea aparatului și măsuri de protecție

- Nu depozitați sticle sau cutii cu lichide care pot îngheța, în special lichide acidulate cu acid carbonic în congelator. Aceste sticle și cutii se sparg când îngheată.
- Nu obturați sau blocați fantele de aerisire și ventilare ale aparatului.
- Nu utilizați soclul, sertarele, ușile, etc ca pe treapta unei scări.
- Nu lăsați copiii să se joace cu aparatul.
- La aparatele prevăzute cu cheie, acestea nu se va lăsa la îndemâna copiilor.
- Înghețate pe băț și cuburi de gheață nu se vor introduce direct în gură după ce au fost scoase din congelator (pericol de ardere datorită temperaturii foarte scăzute).
- Alimentele congelate nu se vor atinge cu mâinile umede; mâinile pot îngheța pe produse.
- ATENȚIE: nu obturați nici o dată fantele de ventilare ale carcasei sau ale aparatului încastat.
- ATENȚIE: nu deteriorați conductele circuitului de răcire.
- ATENȚIE: nu utilizați aparate electrice în rafturile aparatului în afară de cele conforme tipurilor recomandate de către producător.



**Acest aparat conține cantități reduse de agent frigorific isobutan (R 600a), un gaz natural incandescent cu grad**

**ridicat de compatibilitate ecologică. În timpul transportului și al montării aparatului aveți în vedere ca circuitul agentului frigorific să nu fie deteriorat. În cazul unei deteriorări a circuitului, evitați focul deschis sau alte surse de incendiu și aerisiți câteva minute încăperea în care se află aparatul.**

**Avertizare: pentru a accelera procesul de degivrare nu folosiți alte dispozitive mecanice sau de altă natură în afara celor recomandate de producător.**

### Utilizarea aparatului

Aparatul este destinat pentru răcirea și congelarea de alimente și pentru prepararea de gheață.

El este destinat pentru uz casnic. În cazul utilizării în scopuri comerciale se vor avea în vedere prevederile în vigoare.

Aparatul corespunde prevederilor pentru evitarea accidentelor la aparate frigorifice (VGB 20).

El corespunde celor mai importante prevederi de protecție pentru aparate electrice.

Etanșeitatea circuitului agentului de răcire a fost verificată.

### Aveți în vedere temperatura ambiantă

În funcție de clasa de „climatizare” (vezi plăcuța indicatoare), aparatul poate fi utilizat la următoarele temperaturi ambiante: (plăcuța indicatoare se găsește în stânga jos în aparat, schița 16)

Clasa de climatizare	Temperatura ambiantă
SN	+10 °C până la 32 °C
N	+16 °C până la 32 °C
ST	+18 °C până la 38 °C
T	+18 °C până la 43 °C

La temperaturi sub limita inferioară, temperatura scade în frigider prea mult; la depășirea limitei superioare, în congelator este prea cald.

Dacă temperatura ambiantă scade sub valoarea temperaturii reglate pentru frigider, temperatura din frigider scade la valoarea celei ambiante.

La temperaturi sub +10 °C se pot produce perturbații în funcționarea dezghețării automate.

## Amplasarea aparatului

### Locul de amplasare

Se recomandă să amplasați aparatul într-o încăpere uscată și bine ventilată. Nu-l amplasați în bătaia directă a razelor solare sau în apropierea unor surse de căldură ca de ex. cuptoare, calorifere, etc. Dacă nu puteți evita amplasarea în apropierea unei surse de căldură, utilizați o placă termoizolantă sau respectați următoarele distanțe minime față de sursa de căldură.

Față de cuptoare electrice, 3 cm.

Față de radiatoare cu ulei sau cărbuni, 30 cm.

La amplasarea lângă un alt frigider sau congelator, pentru evitarea condensului este necesară o distanță minimă de 2 cm.

Aparatul trebuie să fie instalat stabil și orizontal. Denivelările podelei se pot compensa cu cele două picioare de șurub de pe partea frontală (schița 17).

Două role în spate ușurează introducerea aparatului într-o nișă.

### Înlocuirea canatului ușii de pe o parte pe alta

Executați operațiunile în ordinea cifrelor. (schița 18)

### Racordul electric

Aparatele se vor racorda numai prin intermediul unei prize cu protecție la o sursă de tensiune alternativă de 220–240 V/50 Hz. Priza trebuie să fie prevăzută cu o siguranță de 10 A sau mai mult. La aparatele destinate **pieței extraeuropene** se va verifica dacă tensiunea de alimentare și tipul curentului înscrise pe plăcuța indicatoare a aparatului corespund cu cele ale rețelei dumneavoastră de alimentare. Plăcuța indicatoare se găsește în stânga jos în aparat, schița 16.

O eventuală înlocuire a cablului de alimentare electrică se va efectua numai de către Service-ul producătorului aparatului.

**Avertizare! Aparatul nu se va conecta în nici un caz la prize cu „economizor de energie” (de ex. Sava Plug) sau la onduloare care transformă curent continuu în curent alternativ de 230 V (ca de ex. de la instalații solare, rețele navale).**

### Ventilarea

Schița 19

Aerul cald din spatele frigiderului trebuie să poată circula nestânjenit. Altfel compresorul trebuie să funcționeze mai mult și se consumă mai mult curent. În nici un caz nu obturați orificiile de ventilație și aerisire.

### După transportul aparatului ...

Înainte de luarea în exploatare lăsați aparatul circa 1/2 oră în poziție verticală.

## Descrierea aparatului



Înainte de a citi instrucțiunile de utilizare desfaceți ultimele pagini cu schițele.

Instrucțiunile de utilizare sunt valabile pentru mai multe modele; de aceea sunt posibile diferențe în dotare sau abateri de detaliu în schițe.

### Privire de ansamblu

Schița 1

- 1–11 Panou de comandă
  - 12 Fante de ventilare
  - 13 Lampă pentru iluminarea interiorului
  - 14 Sistem multiflow (distribuitor de aer rece)
  - 15 Raft
  - 16 Sertar pentru pahare de iaurt
  - 17 Sertar pentru legume
  - 18 Sertarul de răcire „Chiller”
  - 19 Suport pentru cutii sau tuburi mici
  - 20 Sertar pentru unt și brânzeturi
  - \*21 Cutie pentru lucruri mărunte
  - 22 Suport pentru ouă
  - 23 Ramă pentru sticle
  - 24 Suport pentru sticle
  - 25 Tavă de congelare
  - 26 Compartiment pentru produse congelate
  - 27 Calendar de congelare
  - 28 Suportul pentru sticle
- A compartimentul de refrigerare  
B compartimentul de congelare

### Panou de comandă (Privire de ansamblu)

Schița 2

- 1 Taster  
Înterupător principal pornit/oprit
- 2 "super" taster pentru frigider  
pentru capacitate maximă de răcire
- 3 Taster de reglaj pentru temperatura din frigider  
Mai rece, mai puțin rece
- 4 Indicator pentru  
Temperatura din frigider
- 5 Indicator "super" pentru frigider
- 6 Indicator "super" pentru congelator
- 7 Afișaj pentru  
a) temperatura reglată în congelator  
b) "Cea mai ridicată" temperatură din congelator  
c) "AL" afișaj (de alarmă)
- 8 Afișaj "alarmă"
- 9 Taster de reglaj pentru temperatura din congelator  
Mai rece, mai puțin rece
- 10 "super" taster pentru congelator  
pentru capacitate maximă de congelare
- 11 "alarmă" taster (Taster "alarmă-oprită")  
a) pentru oprirea semnalului de avertizare  
b) pentru afișarea celei mai ridicate temperaturi care a existat în congelator (numai când indicatorul 7 clipește)

\* Nu la toate modelele.

## Descrierea aparatului


Datorită sistemului automat No-frost, în interiorul frigiderului și al compartimentului de congelare nu se depune gheață. Dezghețarea periodică nu mai este necesară.

### Funcționarea:


Alimentele din compartimentul de congelare sunt congelate cu aer rece!  
Vaporizatorul, care este integrat în sistemul No-frost, răcește aerul din aparat. Aerul rece este antrenat de un ventilator. Un al doilea ventilator asigură recircularea aerului rece în frigider. Umiditatea din aer se condensează pe vaporizator. La nevoie, vaporizatorul se dezgheață automat. Apa rezultată este drenată la agregatul de răcire unde se evaporă. În interiorul frigiderului și al compartimentului de congelare ca și pe alimente nu se depune gheață.

## Funcțiile elementelor de comandă și de control

Schița ②

- 1  **Taster**  
Întreprător principal, servește la pornirea și oprirea întregului aparat.
- 2 **"Super"-taster pentru frigider**  
Servește la pornirea și oprirea super răcirii. Funcționarea aparatului este indicată de apariția în afișaj a informației "SU" 4.  
5 (lampă de culoare portocalie) aprinsă. După pornirea aparatului, frigiderul este răcit la capacitatea maximă timp de 6 ore. După aceea frigiderul funcționează în regimul corespunzător temperaturii reglate.  
Utilizați Super-Răcirea când:
  - introduceți cantități mari de alimente proaspete în frigider
  - doriți să răciți rapid băuturi
- 3 **taster pentru reglarea temperaturii în frigider**  
(Temperatura din frigider este reglabilă în intervalul +2 °C până la +8 °C).  
Mențineți tasta pentru reglarea temperaturii apăsată sau apăsați-o de atâtea ori până ce afișajul indică temperatura dorită. Temperatura reglată se memorează.  
(Temperatura reglată este afișată în serie de la +8 °C până la +2 °C, după +2 °C apare din nou +8 °C).
- 4 **Afișajul pentru temperatura din frigider**  
Indică două funcții:
  - a) **temperatura reglată pentru frigider**
  - b) **"SU" (Super-Cooling)**  
După ce apăsați pe Super-Tasterul 2, afișajul indică "SU".
- 5 **Indicatorul "super" (răcire)**  
Este aprins numai dacă super răcirea este în stare de funcționare.

## Descrierea aparatului

- 6 **Indicatorul "super" (congelare)**  
Este aprins numai dacă super congelarea este în stare de funcționare.
- 7 **Afișajul temperaturii din congelator**  
Indică trei funcții:
  - a) **temperatura reglată pentru congelator**
  - b) **Afișajul "AL" (alarmă)**  
Pornește când în congelator este prea cald.
  - c) **"Cea mai ridicată temperatură" din congelator**  
dacă indicatorul "AL" 7 clipește, înseamnă că în congelator a fost în trecut o temperatură prea ridicată datorită unei pane de curent sau a unui alt defect. După ce apăsați pe tasterul  pentru oprirea alarmei, afișajul 7 indică timp de cinci secunde "temperatura cea mai ridicată" care a fost în congelator. După aceea valoarea indicată se anulează – afișajul 7 rămâne aprins și indică "AL" (alarmă) fără să mai clipească.
- 8 **Afișajul "alarmă"**  
**se aprinde** concomitent cu declanșarea semnalului de avertizare; aceasta înseamnă că în congelator este prea cald.  
Afișajul **se stinge**, atunci când în congelator se atinge temperatura de regim.
- 9 **Taster de reglaj pentru temperatura din congelator**  
Mențineți tasta pentru reglarea temperaturii apăsată sau apăsați-o de atâtea ori până ce afișajul indică temperatura dorită. Temperatura reglată se memorează. (Temperatura reglată este afișată în serie de la -16 °C până la -26 °C. După -26 °C apare din nou -16 °C).

### Atenție

Afișajul indică "AL" (Schița ②/7), dacă în congelator este o temperatură prea ridicată datorită unei pane de curent sau a unui alt defect. Prin apăsarea tasterului de reglaj 9 puteți regla temperatura. Temperatura reglată apare în afișaj timp de 5 secunde.

După aceea afișajul indică din nou "AL". Afișajul indică temperatura reglată de îndată ce congelatorul ajunge la această temperatură.

### 10 "Super"-Tasterul

Servește la pornirea și oprirea super congelării.

Starea de funcționare este indicată de afișajele "SU" 7 și de "Super" 6 (lampă de culoare portocalie). Supercongelarea servește la congelarea unor cantități mari de alimente și trebuie s-o porniți cu până la **24 de ore înainte de introducerea alimentelor** în congelator.

După pornire agregatul de răcire lucrează permanent. În congelator se atinge o temperatură foarte scăzută.

### 11 Tasterul "alarmă"

Servește la oprirea semnalului de avertizare.

Semnalul de alarmă se declanșează când în congelator este prea cald iar alimentele congelate sunt periclitate (concomitent lampa de afișaj 9 clipește).

Semnalul de alarmă se poate declanșa fără ca alimentele să fie periclitate:

- la pornirea aparatului
- la introducerea unor cantități mari de alimente necongelate în congelator
- dacă la introducerea sau scoaterea unor alimente din congelator ușa a fost prea mult timp deschisă.

După oprirea semnalului de avertizare și atingerea temperaturii de regim în congelator, "avertizarea sonoră" trece automat în regim de așteptare.

## Pornirea aparatului și selectarea temperaturii

### Pornirea aparatului și selectarea temperaturii

Schița ②

- **Introduceți fișa în priză.**
- **La acționarea tasterelor se aude un semnal de confirmare.**
- **Apăsați pe întrerupătorul principal 1**  
Se aude semnalul de avertizare. Indicatoarele (4 °C) 4 și "Alarmă" 8 se aprind. Indicatorul "AL" (Alarmă) 7 clipește.
- **Apăsați tasterul 11**  
Apăsați pe tasterul de oprire a alarmei 11. Semnalul de avertizare se oprește și display-ul 7 indică timp de 5 secunde "temperatura cea mai ridicată". Afișajul "AL" 7 încetează să clipească. Aparatul este din nou în stare de funcționare.
- **Reglarea temperaturii din congelator**  
Apăsați în mod repetat tasta pentru reglarea temperaturii 9 sau mențineți-o apăsată până când în afișaj este indicată temperatura dorită. Temperatura reglată se memorează. (Temperatura reglată este indicată în serie de la -16 °C până la -26 °C. După -26 °C apare din nou -16 °C).  
Vă recomandăm să reglați în congelator o temperatură de -20 °C.

#### Atenție

Indicația "AL" este afișată în indicatorul 7, dacă în congelator este o temperatură prea ridicată datorită unei pane de curent sau a unui alt defect. Prin apăsarea tasterului de reglaj 9 puteți regla temperatura. Temperatura reglată apare în afișajul 7 timp de 5 secunde. După aceea afișajul indică din nou "AL". Afișajul 7 indică temperatura reglată de îndată ce congelatorul ajunge la această temperatură.

- **Reglarea temperaturii din frigider**  
Apăsați tasta de reglaj 3 în mod repetat sau mențineți-o apăsată până când în afișaj este indicată temperatura dorită. Temperatura reglată se memorează. (Temperatura reglată este indicată în serie de la +8 °C până la +2 °C. După +2 °C apare din nou +8 °C).  
Vă recomandăm să reglați în frigider o temperatură de +4 °C.

#### Atenție

- Temperatura din frigider poate varia atunci când:
  - Deschideți des ușa frigiderului
  - Introduceți cantități mari de alimente proaspete în frigider și în congelator
  - Temperatura mediului ambiant se modifică
  - Modificați reglajul temperaturii congelatorului sau porniți supercongelarea.
- **Laturile frontale ale carcasei sunt ușor încălzite; aceasta împiedică depunerea de condens în zona garniturilor ușii.**

## Oprirea aparatului, scoaterea din funcțiune

### Oprirea aparatului

Apăsați o dată pe întrerupătorul principal 1 / Schița ②, aparatul este oprit.

### Scoaterea din funcțiune

Dacă aparatul urmează să nu fie folosit o perioadă mai îndelungată: apăsați o dată pe întrerupătorul principal 1 / Schița ②, curățați aparatul, lăsați ușa deschisă.

## Depozitarea alimentelor

### La depozitarea alimentelor aveți în vedere

- Lăsați alimentele și băuturile calde să se răcească în afara frigiderului.
- Depozitați alimentele împachetate sau bine acoperite. Astfel mențineți aroma, culoarea, umezeala și prospețimea alimentelor; de asemenea evitați ca alimentele să prindă gust unele de la altele.
- Neîmpachetate se vor depozita numai legume, fructe și salate în compartimentul corespunzător.
- Evitați contactul componentelor de plastic și al garniturilor ușii cu uleiuri sau grăsimi (în caz contrar ele pot deveni poroase).
- Nu depozitați în frigider substanțe explozibile, sticle cu procent ridicat de alcool se vor depozita numai bine închise și în poziție verticală. – **Pericol de explozie!**

### Exemplu de depozitare

Schița ①

#### Frigiderul (A)

Pe **suportul (15)**, de sus în jos: produse de panificație, alimente gătitе, produse lactate.

În **sertarul (16)**, brânzeturi, mezeluri, iaurt.

În **compartimentul pentru legume (17)**, legume, fructe, salate.

Pe **suportul (19)** sticle și cutii mici.

În **sertarul (20)**, unt și brânzeturi.

Pe **suportul pentru sticle (24)**, sticle mari.

\* nu la toate modelele



## Depozitarea alimentelor

### Congelatorul (B)

În **tava de congelare (25)** puteți să preparați cuburi de gheață și să depozitați pachete mici de alimente congelate.

În **cutiile din compartimentul superior (26)** ale congelatorului puteți depozita alimentele congelate.

### Dotarea interioară

Rafturile din frigider pot fi mutate cu ușa deschisă la 90°. Pentru a muta un raft, trageți-l în față, apăsați-l în jos, scoateți-l și introduceți-l pe nivelul dorit (Schița ④).

#### \* Suportul pentru sticle

Sticlele pot fi depozitate sigur și suprapuse în jgheaburi (Schița ⑤, ⑩).

#### Sertarul de răcire „Chiller” (Schița ⑪)

Trageți fundul sertarului în față, clapa se deschide.

În sertarul de „răcire” sunt temperaturi mai reduse decât în frigider. Se poate întâmpla ca temperatura să scadă sub 0 °C. Ideal pentru depozitarea peștelui, a cărnii și a mezelurilor. **Nu se recomandă depozitarea legumelor și a produselor alimentare sensibile la temperaturi scăzute.**

\* Sertarul mic se poate scoate pentru a-l încărca sau a scoate alimentele din el. Rama pentru pahare de iaurt poate glisa pe fundul suportului spre stânga sau dreapta (Schița ⑨, ⑥).

Suporturile pentru ouă sunt rabatabile, astfel încât puteți folosi spațiul pentru depozitarea de tuburi, cutii, etc.

Pentru a evita răsturnarea sticlelor la deschiderea respectiv închiderea ușii, le puteți asigura cu rama pentru sticle (Schița ⑩/A).

Toate rafturile și suporturile din ușă pot fi scoase spre a fi curățate. Pentru a le scoate, trageți de ele în sus (Schița ③/A).

\* nu la toate modelele

## Congelarea și depozitarea

### A se avea în vedere la cumpărarea de alimente congelate

- Aveți în vedere ca ambalajul să nu fie deteriorat.
- Termenul de garanție trebuie să nu fie expirat.
- Termometrul congelatorului din magazin trebuie să indice -18 °C sau temperaturi mai scăzute.
- Cumpărați alimentele congelate la urmă, transportați-le împachetate în hârtie de ziar sau în pungi termoizolante și depozitați-le repede în congelator.

### Congelarea alimentelor

Congelați numai alimente proaspete în stare nealterată.

#### Alimente recomandate spre a fi congelate

Carne, mezeluri, zburătoare și vânat, pește, legume, verdețuri, fructe, produse de panificație, pizza, alimente gătită, alimente rămase neconsumate, gălbenușuri și albușuri.

#### Alimente care nu se recomandă a fi congelate

Ouă întregi în coajă, smântână și maioneză, salate, diverse ridichi, ceapă.

#### Blanșarea legumelor și fructelor

Pentru conservarea culorii, gustului, aromei și a conținutului de vitamina „C”, se recomandă să blanșați alimentele înainte de a le congela. (În cursul blanșării alimentele se sterilizează prin opărire de scurtă durată cu apă fiartă – literatură referitoare la congelarea alimentelor, unde este descrisă și procedura de blanșare, găsiți în librării.)

## Congelarea și depozitarea

### Ambalarea alimentelor

Tranșați alimentele la mărimea corespunzătoare necesităților gospodăriei personale și împachetați-le. Porțiile de legume și fructe să nu depășească 1 kg iar cele de carne 2,5 kg. Porțiile mai mici se congelează mai repede iar la decongelare și preparare calitatea se păstrează cel mai bine.

Alimentele se vor ambala ermetic pentru a nu pierde gustul sau a nu se deshidrata.

#### Pentru ambalare se vor utiliza:

Folii de plastic, folii-furtun din polietilenă, folii de aluminiu și cutii pentru congelare. Aceste produse se pot procura din comerțul de specialitate.

#### Contraindicate pentru ambalare sunt:

hârtie de împachetat, pergament, celofan, pungi pentru resturi alimentare și pungi de plastic pentru cumpărături.

Așezați alimentele în ambalaj, eliminați aerul complet prin presare și închideți ambalajul ermetic.

#### Pentru închiderea ambalajului se pot utiliza:

inele de cauciuc, clipsuri din plastic, ațe de legat, benzi de lipit rezistente la frig sau altele asemănătoare. Pungi și folii-furtun din polietilenă se pot suda cu un aparat pentru sudat folii.

#### Înainte de a introduce pachetele în congelator, etichetați-le cu conținutul și data depozitării.

### Capacitatea maximă de congelare

Alimentele trebuie să fie congelate complet cât mai repede. Numai astfel se conservă conținutul de vitamine, valoarea lor nutritivă, aspectul și gustul lor. Din acest motiv se recomandă să nu depășiți capacitatea maximă de congelare a aparatului dumneavoastră.

În 24 de ore puteți congela concomitent în compartimentul de congelare rapidă următoarele cantități de alimente: la aparate cu lățimea de 70 cm, max. 12 kg la aparate cu lățimea de 60 cm, max. 9 kg.

Alimentele deja congelate se vor feri de contactul direct cu alimente care urmează a fi congelate.

Înainte de introducerea în congelator, alimentele sau băuturile fierbinți se vor răci la temperatura camerei.

Datele referitoare la capacitatea maximală de congelare după normele actuale se găsesc pe plăcuța indicatoare (Schița ⑬).

### Super-răcire

Cu 3-4 ore înainte de a pleca la cumpărături, sau cel târziu înainte de a introduce alimente proaspete în congelator se recomandă să porniți sistemul de super-răcire. Pentru a porni sistemul de super-răcire apăsați tasta de super-răcire "super" (Schița ②/2). Starea de funcționare este indicată de afișajele "SU" (Schița ②/4) și "Super" (Schița ②/5). În timpul funcționării sistemului de super-răcire, frigiderul este răcit timp de 6 ore la o temperatură mai scăzută. După aceea frigiderul trece automat în regimul corespunzător temperaturii anterior selectate.

## Congelarea și depozitarea

### Supercongelare

Dacă în congelator se află deja alimente congelate, cu câteva ore înainte de introducerea unor alimente proaspete necongelate se va porni supercongelarea. În general ajung 4–6 ore. Dacă doriți să utilizați întreaga capacitate de congelare sunt necesare 24 ore. Cantități mici de alimente (pâna la 2 kg) se pot congela fără pornirea prealabilă a supercongelării. Pentru pornirea supercongelării apăsați pe tasta de supercongelare schița ②/10.

Afișajele „SU” (Schița ②/7) și „Super” (Schița ②/6) indică starea de funcționare a aparatului. În congelator se atinge o temperatură foarte scăzută. După ca. 52 de ore de funcționare, supercongelarea se decuplează automat.

### Depozitarea alimentelor

Aveți în vedere ca toate sertarele să fie introduse la maxim în lăcașuri. Acest fapt este important pentru a asigura o circulație ireproșabilă a aerului în aparat.

### Durata de depozitare

Schița ⑩

Pentru a evita pierderi calitative se recomandă ca durata de depozitare a alimentelor în congelator să nu depășească durata maximă admisă. Durata de depozitare depinde de tipul alimentelor în cauză. Cifrele de lângă simboluri indică durata de conservare a alimentelor congelate în luni. La alimentele pe care le cumpărați gata congelate se va avea în vedere data cumpărării sau termenul de conservare indicat de furnizor.

### Tava de congelare

Schița ⑭

Tava de congelare se poate utiliza pentru păstrarea paharelor de înghețată și pentru

congelarea căpșunilor, murelor, a bucăților de fructe, verdețuri și legume. În vederea congelării distribuiți alimentele ce urmează a fi congelate uniform pe tavă și congelați-le ca. 10 până la 12 ore. Apoi depozitați-le în punji sau cutii. La decongelare distribuiți alimentele uniform.

### Decongelarea alimentelor congelate

În funcție de tipul alimentelor și de scopul pentru care sunt pregătite, puteți alege între următoarele variante de decongelare:

la temperatura camerei, în frigider, în cuptorul electric, cu/fără ventilator aer fierbinte, în cuptorul cu microunde.

Alimente decongelate sau care au început să se decongeleze pot fi congelate din nou; în cazul cărnii și a peștelui după o depozitare de cel mult 3 zile la temperatura maximă de + 3 °C.

În caz contrar alimentele pot fi din nou congelate, numai dacă gustul, mirosul și aspectul sunt în ordine și ele au fost fierte, fripte sau preparate în alt mod.

Aceste alimente se recomandă să nu le mai depozitați pe durata maximă admisă.

### Prepararea cuburilor de gheață

Schița ⑫

Umpleți cuva pentru cuburi de gheață <sup>3</sup>/<sub>4</sub> cu apă și introduceți-o în congelator.

Pentru a scoate cuburile din cuvă, torsionați-o ușor.

## Curățarea

**Întotdeauna, înainte de a curăța aparatul, scoateți fișa din priză respectiv decuplați sau deșurubați siguranța.**

**Nu utilizați pentru curățare un aparat cu aburi sau unul cu aburi sub presiune. Aburul fierbinte poate deteriora suprafața aparatului sau instalația electrică – Pericol de electrocutare!**

Apa cu care curățați aparatul nu are voie să pătrundă în panoul de comandă sau în sistemul de iluminare. Pentru curățarea întregului aparat, cu excepția garniturii ușii, se recomandă utilizarea unei soluții de apă caldă cu detergent ușor cu efect dezinfectant, de exemplu detergent pentru spălătul manual al vaselor. Contraindicate sunt prafuri sau nisipuri abrazive de curățat ca și soluții acide respectiv diluanți chimici.

Garnitura ușii se curăță numai cu apă limpede după care se usucă bine.

Dacă este posibil, se recomandă ca o dată la doi ani să curățați radiatorul (grilajul negru) de pe spatele aparatului cu o pensulă sau cu un aspirator. Astfel se menține randamentul maxim al aparatului și economisiți energie electrică.

### \*Sfaturi practice pentru întreținerea aparatelor din oțel inoxidabil

Pentru întreținerea suprafețelor din oțel inoxidabil, vă recomandăm să utilizați "Chromol".

PENTRU A CONSERVA ASPECTUL VALOROS AL APARATULUI DUMNEAVOASTRĂ, VĂ RUGĂM SĂ TRATAȚI SUPRAFETELE DIN OȚEL INOXIDABIL CU "CHROMOL" LICHID ÎNDATĂ DUPĂ CE LA-ȚI INSTALAT. REPETEȚI OPERAȚIUNEA ÎN MOD PERIODIC.

Soluția se poate procura din comerț sub numele „Chromol” sau prin Service-ul nostru sub

**Nr. de comandă 310359 în stropitoare de 500 ml.**

Pentru a evita deteriorarea suprafețelor de oțel inoxidabil, nu utilizați la curățarea acestora bureți care le pot zgâria, perii de sârmă, obiecte ascuțite sau prafuri de curățat.

Pentru curățarea petelor nu utilizați soluții de spălat, substanțe pe bază de clor, soluții de curățat agresive ca de ex. spray-uri de dezghețat, spray-uri pentru curățarea cuptoarelor, diluanți sau soluții de scos pete. Pentru curățarea petelor dificile de pe suprafețele de oțel inoxidabil, care nu se pot îndepărta cu „Chromol”, vă recomandăm să utilizați soluția de curățat „Wiener Kalk”. Aceasta v-o puteți procura din comerț sau prin intermediul Service-ului nostru - nr. de comandă 417980.

#### Atenție!

Nu depozitați produsul la îndemâna copiilor. Nu se va aplica niciodată pe suprafețe care vin în contact cu alimente.

Nu se va aplica pe suprafețe fierbinți. Conține hidrocarburi alifatiche, uleiuri și compuși aromați

\* nu la toate modelele

## Sfaturi pentru economisirea de energie

- Amplasați aparatul într-o încăpere răcoroasă, bine ventilată; nu-l expuneți acțiunii directe a razelor solare și nu-l plasați în apropierea unei surse de căldură (calorifer, etc.).
- Nu obturați fantele de ventilare și aerisire ale aparatului.
- Introduceți alimente calde în congelator numai după ce s-au răcit.
- Pentru decongelare așezați alimentele congelate în frigider. Astfel folosiți „frigul” din alimentele congelate pentru răcirea alimentelor din frigider.
- Pentru a introduce sau scoate alimente din frigider, mențineți ușa deschisă cât se poate de puțin. Cu cât este ușa mai puțin deschisă, cu atât mai puțină gheață se depune de serpentinele de răcire.
- Curățați la fiecare doi ani schimbătorul de căldură (grilajul negru) de pe spatele aparatului.

## Informații despre zgomote în timpul funcționării

### Zgomote în timpul funcționării

Pentru a menține temperatura la valoarea pe care ați reglat-o, compresorul aparatului pornește periodic.

Zgomotele care se produc într-o astfel de situație sunt normale.

Ele se reduc de îndată ce aparatul ajunge la temperatura de regim.

**Zumzetul** este produs de motor (compresor). El poate deveni ceva mai puternic, atunci când motorul se cuplează.

**Gâlgăturile și zurrurile** provin de la agentul de refrigerare care circulă prin conductele aparatului.

Totdeauna când termostatul cuplează sau decuplează motorul se aude un **clinchet**.

#### ● Pocnituri se produc atunci când ...

- se produce dezghețarea automată
- aparatul se răcește respectiv se încălzește (dilatarea materialului)

La aparatele multizonale sau cu sistem No-frost se poate auzi **zgomot de fond ușor**; acesta provine de la circulația aerului în interiorul aparatului.

**În cazul că zgomotele produse în timpul funcționării sunt prea puternice, cauzele sunt de multe ori minore și pot fi remediate foarte simplu.**

#### Aparatul nu stă în poziție orizontală

Poziția orizontală se determină cu o cumpănă. Compensați denivelările cu picioarele cu șurub sau așezați un adaos dedesubt.

#### Aparatul este proptit

Vă rugăm să amplasați aparatul astfel încât să nu se sprijine pe mobilă sau alte aparate.

## Mic îndrumar de depanare

Nu oricare defecțiune necesită intervenția Service-ului. Deseori este numai o problemă minoră. De aceea, vă rugăm, ca înainte de a solicita intervenția Service-ului, să verificați dacă nu puteți remedia personal defecțiunea cu ajutorul acestui îndrumar.

**În astfel de situații, chiar și în perioada de garanție, clientul trebuie să suporte în întregime cheltuielile pentru intervenția specialistului.**

#### Dacă afișajul din schița ②/4-7 nu funcționează:

Verificați dacă aparatul este alimentat electric, dacă fișa este băgată în priză și dacă aparatul este pornit.

#### Dacă în timpul pornirii afișajul din schița ②/4 indică (clipind) „E1”:

În frigider este o temperatură foarte ridicată. La câteva minute după pornirea aparatului afișajul indică temperatura programată.

#### Dacă în timpul pornirii afișajul din schița ②/7 indică (clipind) „E2”:

În congelator este o temperatură foarte ridicată. La câteva minute după pornirea aparatului afișajul indică "AL". Afișajul 7 va indica temperatura programată de îndată ce în congelator temperatura ajunge la această valoare.


#### Dacă sistemul de iluminare al frigiderului nu funcționează:

- Becul cu incandescență este defect. Scoateți fișa din priză, demontați carcasa, schița ⑬/A, înlocuiți becul, max. 15 W, 230 V, soclu E14, cu unul de același tip.
- Întrerupătorul sistemului de iluminat s-a înșepenit (schița ⑬/B). Verificați dacă-l puteți mișca. În caz contrar vă rugăm să solicitați intervenția Service-ului.

#### Dacă afișajul din schița ②/7 clipește dar semnalul de avertizare nu se aude:

Atunci în trecut în congelator a fost prea cald, de ex. datorită unei pane de curent.

## Mic îndrumar de depanare

Dacă apăsați pe tasta „alarm” , în afișajul 7 va fi indicată pentru timp de 5 secunde cea mai ridicată temperatură (fără să clipească) care a fost în congelator. După aceea valoarea indicată este anulată. Afișajul 7 indică apoi temperatura programată fără să mai clipească.

Dacă gustul, mirosul și aspectul sunt în ordine, ele pot fi fierte, fripte sau preparate în alt mod și congelate din nou. Aceste alimente se recomandă să nu le mai depozitați pe durata maximă admisă.

### **Dacă după o perioadă de funcționare mai lungă afișajul „AL” (Schița ) clipește și se aude semnalul de avertizare:**

Defecțiune, în congelator este prea cald!  
Pentru oprirea semnalului de avertizare apăsați pe tasta „Oprirea alarmei” 11.  
Cauze posibile:

- orificiile de ventilare sus pe aparat sau din postament sunt obturate,
- ușa congelatorului nu este bine închisă,
- ați pus la congelat alimente proaspete fără a porni supercongelarea,
- ați introdus concomitent prea multe alimente proaspete la congelat,
- temperatura ambiantă este ridicată.

După înlăturarea defecțiunii apăsați tasta „Oprirea alarmei” 11; indicația "AL" încetează să clipească. Afișajul va indica temperatura programată de îndată ce în congelator temperatura ajunge la această valoare.

### **Dacă ușa congelatorului nu a fost închisă bine pentru o perioadă mai îndelungată și congelatorul nu mai ajunge la temperatura de regim:**

Înseamnă că vaporizatorul (agregatul de răcire) este așa de înghețat încât sistemul automat de desghețare nu mai este capabil să-l desghețe. Într-un astfel de caz scoateți alimentele congelate din congelator și depozitați-le bine izolate într-un loc rece, Opriți aparatul și deschideți ușa congelatorului. După ca. 12 ore gheața de pe vaporizator s-a topit. Porniți aparatul din nou și introduceți alimentele congelate la loc.

Dacă nu puteți remedia defecțiunea cu ajutorul acestui îndrumar, vă rugăm să solicitați întotdeauna intervenția Service-ului.

Nu deschideți ușile în mod inutil; astfel evitați pierderile.

Nu efectuați personal alte reparații, în special la sistemul electric al aparatului.

## Service-ul

### Schița

La solicitarea intervenției Service-ului, vă rugăm să ne informați despre numărul E și FD.

Ambele cifre se găsesc în rama neagră de pe plăcuța indicatoare situată în aparat în stânga jos lângă compartimentul pentru legume.

Adresa și numărul de telefon al Service-ului se găsesc în cuprinsul cu unitățile de Service sau în cartea de telefon.

## Környezetvédelmi tudnivalók

A régi készülék nem értéktelen hulladék! Környezetbarát megsemmisítéssel értékes nyersanyagok nyerhetők belőle.


Kiselejtezett készülékek esetében a hálózati csatlakozódugót ki kell húzni. A hálózati kábelt le kell vágni és a csatlakozódugóval együtt el kell távolítani. Ezzel megakadályozza, hogy a játszó gyerekek bezárják magukat és életveszélyes helyzetbe kerüljenek.

A hűtőkészülékek olyan szigetelő gázokat és hűtőközeget tartalmaznak, amelyek szakszerű ártalmatlanítást igényelnek. Ügyeljen rá, hogy a csövek addig ne sérüljenek meg míg a készülék ártalmatlanításra nem kerül.

Az Ön készülékét a házhozzáállítás alatt védőcsomagolás borítja. Minden felhasznált anyag környezetbarát és újrahasznosítható. Kérjük Ön is segítsen azzal, hogy a csomagolóanyagokat környezetbarát módon semmisíti meg.

A csomagolást és annak részeit nem szabad játszó gyermekeknek hozzáférhetővé tenni. A kartondobozok és a fóliák miatt fennáll a fulladás veszélye.

Az aktuális újrahasznosítási/megsemmisítési lehetőségekről érdeklődjön a szakkereskedőnél vagy a helyi önkormányzatnál.

 Ez a készülék az elhasznált villamossági és elektronikai készülékekről szóló 2002/96/EK irányelvnek megfelelő jelölést kapott.

Ez az irányelv a már nem használt készülékek visszavételének és hasznosításának EU-szerte érvényes kereteit határozza meg.

**A mi hozzájárulásunk a környezetvédelemhez: újrahasznosított-papírt használunk.**

## Biztonsági megjegyzések

A készülék üzembe helyezését megelőzően kérjük olvassa el gondosan a Használati és szerelési utasításban feltüntetett információkat. Ezekben a készülék beszerelésével, használatával, karbantartásával kapcsolatban fontos megjegyzéseket talál.

A használati- és szerelési utasítást szükség esetén gondosan őrizze meg a következő tulajdonos számára.

A gyártó nem vonható felelősségre, ha a következő utasításokat nem tartják be:

- Sérült készüléket ne helyezzen üzembe; kétség esetén érdeklődjön a szállítónál.
- A bekötést és felállítást a szerelési utasítás szerint kell elvégezni. Az elektromos bekötési feltételeknek és a típus táblán szereplő adatoknak egyezniük kell.
- A tisztításhoz semmi esetre se használjon gőzölős tisztítókészüléket. A gőz a készülék feszültség alatt álló részeibe juthat, és rövidzárlatot, vagy áramütést okozhat.
- A készülék elektromos biztonsága csak akkor szavatolt, ha a villamos hálózat, földelése előírás szerűen van telepítve.
- Meghibásodás esetén, vagy ha a készüléket karbantartja, vagy tisztítja, húzza ki a hálózathoz a készüléket, vagy kapcsolja ki a biztosítékot. A hálózati dugaszolónál fogva húzza ki a csatlakozókábelt.
- Elektromos-készülékek javítását csak szakképzett munkaerő végezheti. A szakszerűtlen javítások révén a használó számára jelentős veszélyek léphetnek fel.
- Magas százalékarányú alkoholt tartalmazó palackokat csak állítva és szorosan lezárva tároljon. Gyúlékony hajtógázokat tartalmazó termékeket (pl. tejszinhabspray, spray-flakonok stb.) és robbanásveszélyes anyagokat ne tároljon a készülékben.  
**Robbanásveszély!**

- Dobozos, vagy palackos folyadékot, különösen szénsavas üdítőitalokat, ne tároljon a mélyhűtőtérben. A palackok és dobozok megrepedhetnek.
- A készülék szellőző-nyílásait hagyja szabadon.
- A lábamatot, kihúzó, ajtókat stb. ne használja fellépőként, vagy támasztékként.
- Gyerekeket ne hagyjon a készülékkel játszani.
- Zárral rendelkező készüléknél a kulcsokat gyerekektől távol őrizze meg.
- A mélyhűtőtérben tárolt nyeles fagyaltot, vagy jégkockát ne vegye egyenesen a szájába, mert az igen alacsony hőmérséklet miatt égésveszély áll fenn.
- Mélyhűtött árut ne érintsen nyirkos kézzel, mivel a kezei hozzáfagyhatnak.
- FIGYELEM: Mindig tartsa szabadon a készülék burkolatán illetve a beépített készüléken található szellőzőnyílásokat!
- FIGYELEM: Ne sértse meg a készülék hűtőkörének vezetőkeit!
- FIGYELEM: Ne használjon olyan elektromos készüléket a készülék élelmiszertároló dobozaiban, amelyek nem egyeznek meg a gyártó által megadott típusal!



**Ez a készülék kis mennyiségben izobutánt (R 600a) tartalmaz hűtőközegként, ami egy környezetbarát, de gyúlékony természetes gáz. A készülék felállítása és szállítása közben figyeljen arra, hogy a hűtő-kör részei ne rongálódnak meg. Sérülések esetén kerülje a nyílt lángot és más tűzforrásokat, valamint hagyja pár percre átszellőzni a helyiséget, ahol a készülék áll.**

**FIGYELMEZTETÉS: A leolvasztás meggyorsításához ne használjon más mechanikus berendezést, vagy egyéb más mesterséges segédanyagot, mint amit a gyártó ajánlott.**

## Rendeltetés

A készülék élelmiszerek hűtésére és fagyasztására, valamint jég készítésére szolgál.

Háztartási használatra alkalmas.


A szolgáltatói területen történő alkalmazáskor figyelembe kell venni az iparágra érvényes rendeleteket.

A készülék megfelel a hűtőberendezésekre érvényes balesetvédelmi előírásoknak (VBG 20).

A készülék megfelel az idevonatkozó elektromos készülékekre alkalmazott biztonsági rendelkezéseknek.

A hűtő-kör tömitettségét bevizsgálták.

## Figyeljen a környezeti hőmérsékletre

A klímakategóriától függően (lásd a típus táblát) készüléke a következő környezeti hőmérsékleteken üzemeltethető: (A típus tábla a készülék bal alsó részében található.  ábra)

Klímakategória	Környezeti hőmérséklet... -tól ..-ig
SN	+10 °C -tól 32 °C -ig
N	+16 °C -tól 32 °C -ig
ST	+18 °C -tól 38 °C -ig
T	+18 °C -tól 43 °C -ig

Ha a környezeti hőmérséklet alatta marad a típushoz meghatározott hőtartományának, akkor a hűtőtérben túl hideg lesz, ha a környezeti hőmérséklet túllépi a meghatározott hőtartományt, túl meleg lesz a mélyhűtőtérben.

Ha a környezeti hőmérséklet a hűtőtérben beállított hőmérséklet alá süllyed, akkor a hűtőtér hőmérséklete meg fog egyezni a környezeti hőmérséklettel.

+10 °C alatti környezeti hőmérsékleten zavarok léphetnek fel a leolvasztáskor.

## A készülék felállítása

### Felállítási hely

Felállítási helynek egy száraz, szellőztethető helyiség felel meg. A felállítási hely ne legyen közvetlenül kitéve a napsugaraknak illetve, ne legyen hőforrás, mint pl. tűzhely vagy fűtőtest közelében. Ha a hőforrás közelében való felállítás elkerülhetetlen, használjon megfelelő szigetelőlemez vagy tartsa be a következő, a hőforrástól származó minimális távolságokat.

Villanytűzhelyek esetén 3 cm.  
Olaj- és szénfűtéses kályhák esetén 30 cm.

A páraaképződés elkerülése érdekében, ha a készüléket egy másik hűtő vagy fagyasztó készülék mellett állítja fel, akkor egy 2 cm-es minimális oldalsó távolság betartása szükséges.

A készüléknek szilárdan és egyenesen kell állnia. A padló egyenletlenségeit a két csavarható láb segítségével mindkét oldalon egyenlítőre ki. (17. ábra).

A hátoldalán található két görgő megkönnyíti a készülék falmélyedésekbe történő betolását.

### Az ajtóvasalat cseréje

A munkafázisok a számok sorrendjében követik egymást (18. ábra).

### Elektromos csatlakoztatás

A készüléket csak 220–240 V/50 Hz váltóáramra szabad csatlakoztatni, egy előírászerűen felszerelt érintésvédelemmel ellátott csatlakozó aljzat segítségével. A csatlakozó aljzat biztosítéka 10 A vagy annál magasabb kell legyen. **Nem európai országok** számára gyártott készülékek esetén a típus táblán ellenőrizze, hogy a csatlakozási feszültség és az áram típusa megegyezik-e az Ön elektromos hálózatának értékeivel. A típus tábla a hűtőtér bal alsó részében található.

16. ábra

A hálózati csatlakozó vezeték esetlegesen szükséges cseréjét csak a gyártó szakembere végezheti el.

**Figyelem! Semmi esetre sem szabad a készüléket elektronikus „energiatakarékos csatlakozókra” (pl. Sava Plug) és olyan inverterekre csatlakoztatni, amelyek az egyenáramot 230 V váltóárammá alakítják át (pl. napenergiával működő berendezések, hajón levő hálózatok).**

### Szellőzés

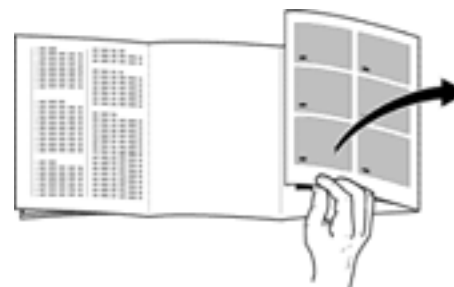
13. ábra

A készülék hátoldalánál képződő meleg levegőnek akadálytalanul távoznia kell. Különben a hűtőgépnél növelnie kell a teljesítményét, és ezzel megnő az áramfogyasztás. Ezért semmi esetre se takarja le a szellőző-nyílásokat.

### Szállítás után

Az első bekapcsolás előtt a készüléket kb. 1/2 óráig hagyja függőlegesen állni.

## A készülék ismertetése



**Olvasás előtt kérjük, nyissa ki a hátsó oldalakat az ábrákkal.**

**A használati utasítás több modellre is érvényes, ezért előfordulhat, hogy az ábrákon a készülékek felszereltségében és részleteiben eltérések vannak.**

### Áttekintő ábra

1. ábra

- |      |  |
|------|--|
| 1–11 | kezelő tábla                           |
| 12   | levegő-kiömlőnyílások                  |
| 13   | belső világítás                        |
| 14   | multiflow system (hideglevegő elosztó) |
| 15   | polc                                   |
| 16   | fiók joghurtos poharak számára         |
| 17   | zöldségtartó                           |
| 18   | „chiller” rekesz                       |
| 19   | doboz- és tubustároló                  |
| 20   | vaj- és sajtrekesz                     |
| *21  | Apró dolgok tartója                    |
| 22   | tojástartó                             |
| 23   | palacktartó                            |
| 24   | palacktároló                           |
| 25   | fagyasztótálca                         |
| 26   | fagyasztó tartály                      |
| 27   | fagyasztási naptár                     |
| 28   | palacktartó                            |

- A hűtőtér  
B mélyhűtőtér

### Kezelőlap (rövid áttekintés)

2. ábra

- Nyomógomb**  
készülék-főkapcsoló be/ki
- A hűtőtér "Super"nyomógombja**  
maximális hűtési teljesítmény eléréséhez
- A hűtőtér hőmérsékletének beállítógombja**  
hidegebb, melegebb
- Kijelző a**  
hűtőtér hőmérsékletének beállításához
- A hűtőtér "Super" kijelzője**
- A mélyhűtőtér "Super" kijelzője**
- Kijelző a**
  - a mélyhűtőtér hőmérsékletének beállításához
  - a mélyhűtőtér "legmelegebb" hőmérséklete
  - "AL"(Alarm)-kijelző
- "Alarm" kijelző**
- A mélyhűtőtér hőmérsékletének beállítógombja**  
hidegebb, melegebb
- "Super" gomb a mélyhűtőtérhez**  
maximális fagyasztási teljesítmény eléréséhez
- "Alarm" és "ki" nyomógomb ("Alarm-ki" nyomógomb)**
  - a figyelmeztető hangjelzés kikapcsolásához
  - a mélyhűtőtérben uralkodott legmagasabb hőmérséklet jelzésére (csak ha a 7-es kijelző villog)

\* Nem az összes modellnél

## A készülék ismertetése

**A teljesen automatikus fagyásgátló rendszernek köszönhetően a hűtő és a mélyhűtő tere jégmentes marad. Nincs szükség leolvasztásra.**

### Funkció:

A mélyhűtött áru lehűtött levegő által kerül fagyasztásra!

A fagyásgátló rendszerben található párologtató lehűti a készülékben a levegőt. A hideg levegőt egy ventilátor megkavarja. Egy másik ventilátor gondoskodik a légkeringetésről a hűtőtérben. A levegőben lévő nedvesség lecsapódik a párologtatón. Amikor szükséges, a párologtató teljesen automatikusan leolvasztódik. Az olvadékvíz a hűtőgépbe kerül, hogy ott elpárologjon. A hűtő-, a mélyhűtőtér és az élelmiszerek jégmentesek maradnak.

## A kapcsoló- és vezérlőelemek funkciója

### 2. ábra

#### 1 nyomógomb

A készülék főkapcsolója, amely az egész készülék be- és kikapcsolására szolgál.

#### 2 A hűtőtér "Super"nyomógombja

A gyorsfagyasztás ki- és bekapcsolására szolgál. Az üzembe helyezést az "SU" 4-es kijelzés megjelenése és az 5-ös kijelzés (narancssárga lámpa) kigyulladás jelzi. A bekapcsolás után a hűtőtér hőmérséklete 6 órán át a kiválasztott legalacsonyabb hőmérsékletnek megfelelően csökken. Ezután a készülék átkapcsol a beállított hűtőtér-hőmérsékletre.

Gyorshűtést használjon:

- nagyobb mennyiségű friss élelmiszer berakásakor
- italok gyors lehűtéséhez

#### 3 A hűtőtér hőmérsékletének beállítógombja

(A hűtőtér-hőmérséklet +2 °C és +8 °C között állítható be).

A beállítógombot ismételten nyomja meg, vagy tartsa folyamatosan lenyomva egészen addig, míg a kívánt hőmérséklet meg nem jelenik a kijelzőn. Az utoljára beállított értéket a készülék eltárolja. (A beállításra kerülő hőmérséklet folyamatosan +8 °C és 2 °C közt kerül kijelzésre. A +2 °C után ismét megjelenik a +8 °C).

#### 4 A hűtőtér hőmérséklet-kijelzője

Két funkciót jelez ki:

##### a) A hűtőtér beállításra kerülő hőmérséklete

##### b) "SU" kijelzés (gyorshűtés)

A Super-nyomógomb 2 megnyomása után az "SU"-kijelzés jelenik meg.

#### 5 A hűtőtér "Super" kijelzője

Csak akkor világít, ha a gyorshűtési funkció be van kapcsolva.

#### 6 "Super" kijelző (fagyasztás)

Csak akkor világít, ha a gyorsfagyasztási funkció be van kapcsolva.

#### 7 A mélyhűtőtér hőmérséklet-kijelzője


Három funkciót jelez ki.

##### a) A mélyhűtőtér beállításra kerülő hőmérséklete

##### b) "AL" (Alarm)-kijelző

Akkor jelenik meg, ha a mélyhűtőtérben túl meleg van.

##### c) A mélyhűtőtér "legmelegebb hőmérséklete"

Ha az "AL" 7 kijelző villog, akkor a mélyhűtőtérben áramkimaradás vagy zavar következtében túl meleg volt. Az Alarm-Ki-nyomógomb  megnyomása után a kijelzőn 7 öt másodpercig a fagyasztótérben valaha uralkodott legmelegebb hőmérséklet jelenik meg. Aztán ez az érték törlődik, – a kijelzőn 7 az "AL" (Alarm) jelenik meg villogás nélkül.

## A készülék ismertetése


#### 8 "Alarm" -kijelző

A figyelmeztető hangjelzés megszólalásával egyidejűleg világít, tehát ha a mélyhűtőtérben túl meleg van. Akkor alszik ki, amikor a mélyhűtőtér elérte az üzemi hőmérsékletet.

#### 9 A mélyhűtőtér hőmérsékletének beállítógombja

A beállítógombot ismételten nyomja meg, vagy tartsa folyamatosan lenyomva egészen addig, míg a kívánt hőmérséklet meg nem jelenik a kijelzőn. Az utoljára beállított érték eltárolódik. (A beállításra kerülő hőmérséklet folyamatosan –16 °C és 26 °C között kerül kijelzésre. A –26 °C után ismét megjelenik a –16 °C).

### Megjegyzés

Az "AL"-kijelzés /7-es ábra) akkor jelenik meg, ha a mélyhűtőtérben áramkimaradás vagy zavar következtében túl meleg van. A beállítógomb 9 megnyomásával be lehet állítani a hőmérsékletet. A beállított hőmérséklet 5 másodpercig megjelenik a kijelzőn. Aztán ismét az "AL"-kijelzés jelenik meg. A beállított hőmérséklet megjelenik a kijelzőn, amint a mélyhűtőtér elérte a beállított hőmérsékletet.

#### 10 "Super" -nyomógomb

A gyorsfagyasztás ki- és bekapcsolására szolgál. Az üzembe helyezést az "SU"-kijelző 7) és a "Super"-kijelző 6 (narancssárga lámpa) segítségével jeleníti meg. A gyorsfagyasztás nagy mennyiségű friss élelmiszer fagyasztására szolgál, és az élelmiszer berakása előtt 24 órával kell bekapcsolni.

A hűtő-aggregátor a bekapcsolás után folyamatosan dolgozik, a mélyhűtőtérben nagyon alacsony hőmérséklet jön létre.

#### 11 "Alarm" nyomógomb

A figyelmeztetőjelzés kikapcsolására szolgál.

A figyelmeztető hangjelzés akkor kapcsol be, ha a mélyhűtőtérben túl meleg van, tehát a mélyhűtött áru veszélybe kerül. (ezzel egyidejűleg villog a 9-es kijelző).

A figyelmeztető jelzés akkor is bekapcsolhat, ha a mélyhűtött áru nincsen veszélyben:

- a készülék üzembe helyezésekor
- friss élelmiszereknek a gyorsfagyasztás bekapcsolása nélküli berakásakor
- és ha túl hosszán nyitva marad a mélyhűtőtér-ajtó.

A figyelmeztető hangjelzés kikapcsolása után az "akusztikus figyelmeztetés" automatikusan újra készenlétbe kerül, ha a mélyhűtőtér megint elérte a üzemi hőmérsékletét.

## Bekapcsolás és a hőmérséklet beállítása

### Bekapcsolás és a hőmérséklet beállítása

2. ábra

● **Dugja be a dugaszt a csatlakozóaljzatba**

● **A nyomógombok megnyomásakor hang hallatszik.**

● **Nyomja meg a készülék 1-es főkapcsolóját**

Figyelmeztető hangjelzés hallatszik, a hűtőhőmérséklet (4 °C)-kijelző 4 és az "Alarm"-kijelző 8 világít. Az "AL" (Alarm)-kijelző 7 villog.

● **Nyomja meg a "1" nyomógombot**  
**Nyomja meg az Alarm-ki-nyomógombot 11.** A figyelmeztető hangjelzés megszűnik, és a kijelzőn 7 5 másodpercig a "legmelegebb hőmérséklet" jelenik meg. Az "AL"-kijelző 7 abbahagyja a villogást. Ekkor a készülék üzemben van.

● **A mélyhűtőtér hőmérsékletének kiválasztása**

Ehhez nyomja meg többször vagy tartsa benyomva a beállítógombot 9, amíg meg nem jelenik a kívánt hőmérséklet. Az utoljára beállított értéket a készülék eltárolja. (A beállításra kerülő hőmérséklet folyamatosan -16 °C és -26 °C közt kerül kijelzésre. A -26 °C után ismét megjelenik a -16 °C).

Azt ajánljuk, hogy a mélyhűtőtér-hőmérsékletet állítsa -20 °C-ra.

#### Megjegyzés

Az "AL"-kijelzés akkor jelenik meg a kijelzőn 7, ha a mélyhűtőtérben áramkimaradás vagy zavar következtében túl meleg van. A beállítógomb 9 megnyomásával be lehet állítani a mélyhűtőtér-hőmérsékletet. A beállított hőmérséklet 5 másodpercig látható a kijelzőn 7. Aztán a kijelzőn ismét az "AL"-kijelzés jelenik meg. A beállított hőmérséklet megjelenik a kijelzőn 7, amint

a mélyhűtőtér elérte a beállított hőmérsékletet.

● **Állítsa be a hűtőtér hőmérsékletét**

A beállítógombot 3 ismételten nyomja meg, vagy tartsa folyamatosan lenyomva egészen addig, míg a kívánt hőmérséklet meg nem jelenik a kijelzőn. Az utoljára beállított értéket a készülék eltárolja. (A beállításra kerülő hőmérséklet folyamatosan 8 °C és 2 °C közt kerül kijelzésre. A +2 °C után ismét megjelenik a +8 °C).

Azt ajánljuk, hogy a hűtőtér-hőmérsékletet állítsa +4 °C-ra.

#### Megjegyzések

● A hűtőtér hőmérséklete a következők miatt ingadozhat:

- az ajtó gyakori nyitogatása
- nagy mennyiségű friss élelmiszer berakása a hűtőtérbe és mélyhűtőtérbe
- a környezeti hőmérséklet változása
- a mélyhűtőtér-hőfokszabályozó beállításának megváltoztatása vagy gyorsfagyasztás.

● **A hűtőszekrényház oldalai részben melegek lehetnek, ez megakadályozza a párasodást az ajtó tömítés közelében.**

## Kikapcsolás, a készülék üzemen kívül helyezése

### Kikapcsolás

Nyomja meg a főkapcsolót 2/1 ábra, ezzel kikapcsolja a készüléket.

### A készülék üzemen kívül helyezése

Ha hosszabb ideig nem használja a készüléket:

Nyomja meg a főkapcsolót 2/1 ábra, tisztítsa meg a készüléket, az ajtókat hagyja nyitva.

## Élelmiszerek elrendezése

### Elrendezéskor vegye figyelembe

- Meleg ételeket és italokat még a készüléken kívül hagyjon lehűlni.
- Élelmiszereket lehetőleg becsomagolva vagy jól lefedve tároljon a készülékben. Ezáltal megmarad ízük, színük, nedvességtartalmuk és frissességük, valamint elkerülhető az ízátvétel. Csomagolatlanul kizárólag zöldséget, gyümölcsöt és salátát tároljon a zöldséges rekeszekben.
- Az olaj és a zsír ne érintkezzen a műanyag-részekkel és az ajtó tömítéssel (máskülönben a tömítés porózussá válhat).
- Ne tároljon a készülékben robbanásveszélyes anyagokat, magas százalékarányú alkoholt pedig kizárólag lezárva és állítva tartson a hűtőszekrényben.  
– **Robbanásveszély!**
- Palackokat, amelyekben folyadék van és amelyek megfagyhatnak, ne tároljon a mélyhűtőben. Fagyáskor a palackok megrepednek.

### Példa az élelmiszerek elrendezésére

1. ábra

#### Hűtőtér (A)

A polcokon (15) fentről lefelé pékárut, készételeket, tejtermékeket.

A fiókban (16) sajtot, kolbászt, joghurtot.

A zöldséges tálban (17) zöldséget, gyümölcsöt, salátát.

A tárolóban (19) kis palackokat, dobozokat.

A rekeszben (20) vaját és sajtot.

A palacktárolóban (24) nagy palackokat.



## Élelmiszerek elrendezése

### Mélyhűtőtér (B)

A fagyasztótálcán (25) apró mélyhűtött árut tárolhat, jeget készíthet.

A felső fagyasztó táblán (26) mélyhűtött árut tárolhat.

## A belső berendezés

A hűtőtérben a polcokat akkor is fel lehet cserélni, ha az ajtó 90° -os szögben van nyitva. Átrendezéshez húzza kifelé a polcot, engedje le, vegye ki, majd a kívánt helyre dugja vissza (4 ábra).

### \* Palacktartó

A mélyedésekben a palackok biztosan helyezhetők el és tárolhatók (5, 19 ábra).

### „chiller” rekesz (11. ábra)

Húzza kifelé a rekesz alját, a csappantyú kinyílik. A „chiller” - rekeszben alacsonyabb a hőmérséklet, mint a hűtőtérben. Itt 0 °C alatt is lehet a hőmérséklet. Hal, hús és kolbász tárolásához ideális. **Nem alkalmas saláták, zöldségek és a hidegre érzékeny áruk tárolására.**

\* A kis fiókot kiveheti a be- és kirakodáshoz. A joghurtos poharak tárolására készült fiók tartóját eltolhatja jobbra vagy balra a tárolólapon (9, 6 ábra).

A tartó-rekeszekben található tojástartókat felhajthatja, és így tubusokat, kis dobozokat, stb. tárolhat.

A palackokat rögzítse a palacktartóval, hogy megakadályozza, hogy azok az ajtó nyitáskor és csukásakor feldőljenek (10/A. ábra).

Az ajtón lévő összes rekeszt és polcot tisztításkor ki lehet venni. Kivételhez a rekeszeket és a polcokat emelje meg (8/A. ábra).

\* Nem az összes modellnél

## Fagyasztás és tárolás

### Mélyhűtött élelmiszer vásárlásakor vegye figyelembe a következőket:

- Ügyeljen arra, hogy a csomagolás ne legyen sérült.
- A szavatossági idő még nem járt le.
- A hűtőláda hőmérséklet-jelzője, amelyből vásárol, -18 °C-ot vagy annál hidegebbet mutasson.
- A mélyhűtött élelmiszert legvégül vásárolja meg, majd újságpapírba vagy egy hűtőtáskába jól becsomagolva gyorsan vigye haza és tegye be a mélyhűtőbe.

### Élelmiszer lefagyasztása otthon

Ha saját maga fagyasztja le, csak friss, hibátlan élelmiszert használjon.

#### Fagyasztásra alkalmasak

hús és kolbász, szárnyasok és vadak, hal, zöldség, fűszerek, gyümölcs, péksütemény, pizza, kész ételek, ételmaradékok, tojás sárgája és fehérje.

#### Fagyasztásra nem alkalmasak

hájban lévő egész tojások, tejföl és majonéz, fejes saláta, hónapos retek, retek és hagyma.

#### A zöldség és a gyümölcs leforrázása

Hogy a szín, az íz, az aroma és a C vitamin megmaradjanak, a zöldséget és a gyümölcsöt fagyasztás előtt ajánlatos leforrázni. (Leforrázásnál a zöldséget és a gyümölcsöt egy kevés ideig forrásban lévő vízbe mártják, a fagyasztásról s egyúttal a forrázásról bővebben is olvashatnak, ha fellapozzák a könyvesboltokban megtalálható szakirodalmat).

## Fagyasztás és tárolás

### Az élelmiszer becsomagolása

Az árut a háztartása számára megfelelő adagokban csomagolja be.

Zöldséget és gyümölcsöt 1 kg-nál nem nehezebb, húst, legfeljebb 2,5 kg-os adagokban tároljon. A kisebb adagok gyorsabban átfagynak, a felolvasztás és az elkészítés során így marad meg leginkább a minőség.

Az élelmiszereket légmentesen csomagolja be, hogy ne veszítsék el ízüket, és ne száradjanak ki.

#### Csomagolásra alkalmasak:

Műanyag-fóliák, tömlő alakú, polietilénből készült fóliák, alufóliák és hűtődobozok. Ezeket a termékeket a szakkereskedésben találhatja meg.

#### Alkalmatlanok:

csomagolópapír, pergamenpapír, celofán, szemeteszacskó vagy használt bevásárlózacskók.

Tegye bele az élelmiszert a csomagolásba. Préselje ki teljesen a levegőt majd a csomagot szorosan zárja le.

#### A lezárásra alkalmasak:

Gumigyűrűk, műanyagkapcsok, kötöző zsinetek, hidegtűrő ragasztószalagok vagy hasonlók. A tasakokat és a tömlő alakú, polietilénből készült fóliákat egy fóliahegesztő segítségével össze lehet hegeszteni.

**Mielőtt a mélyhűtőbe tenné őket, jelölje meg a tasakokat és írja fel rájuk az eltevés dátumát.**

### Maximális fagyasztási teljesítmény

Az élelmiszereknek a lehető leghamarabb kell csonttá fagyniuk. Csak így maradnak meg a vitaminok, a tápanyagok, a küllem és az íz. Ezért a készülék maximális fagyasztási teljesítményét ne lépje túl.

Az alábbi mennyiségű élelmiszert lehet 24 óra leforgása alatt a felső fagyasztó táblán lefagyasztani:

70 cm széles gépeknél max. 12 kg  
60 cm széles gépeknél max. 9 kg

A már lefagyasztott és a frissen lefagyasztandó élelmiszereknek nem szabad egymással érintkezniük.

Mielőtt a mélyhűtőbe tenné őket, a forró ételeket és italokat szobahőmérsékleten hagyja kihűlni.

#### Megjegyzés

A legfelső fagyasztó tálat csak mélyhűtött áru tárolására használja. Itt lehetőleg ne fagyasszon le élelmiszert.

A legújabb szabvány szerinti max. fagyasztó teljesítményre vonatkozó adatokat a típus táblán találja meg (16 ábra).

## Gyorsfagyasztás

Bevásárlás előtt 3-4 órával vagy legkésőbb a friss élelmiszerek berakásakor kapcsolja be a gyorsfagyasztást. A gyorsfagyasztás bekapcsolásához egyszerűen nyomja le a gyorsfagyasztó-gombot "super" (2/2. ábra). Az "SU"-kijelzés (2/4. ábra) és a "Super"-kijelzés (2/5. ábra) mutatják az üzembe helyezést. Gyorshűtőskor a hűtőtér hőmérséklete 6 órán át egy alacsonyabb hőmérsékletre csökken. Ezután a készülék automatikusan átkapcsol a gyorsfagyasztás előtt beállított hőmérsékletre.

## Gyorsfagyasztás

Ha már tárol élelmiszereket a mélyhűtőben, a friss élelmiszer berakása előtt néhány órával kapcsolja be a gyorsfagyasztást. Általában elég 4–6 óra. Ha a maximális fagyasztási teljesítmény van kihasználva, 24 óra szükséges. Kisebb mennyiségű élelmiszert (2 kg -ig) gyorsfagyasztás nélkül is lefagyaszthat. A gyorsfagyasztás bekapcsolásához egyszerűen nyomja meg a gyorsfagyasztás gombot ②/10. ábra.

Az "SU" –kijelzés (②/7-es ábra) és a "Super" –kijelzés (②/6-os ábra) jelzik az üzembe helyezést. Bekapcsolás után a mélyhűtő-térben nagyon alacsony lesz a hőmérséklet. A gyorsfagyasztás a bekapcsolás után kb. **52 órával** automatikusan kikapcsol.

## Élelmiszerek tárolása

Mindig ügyeljen arra, hogy minden fagyasztó tál teljesen be legyen tolvá az ütközésig. Fontos a készülékben történő kifogástalan légkeringetés céljából.

## Fagyasztási naptár

⑬. ábra

A mélyhűtött áru minőségromlásának elkerülése érdekében fontos, hogy ne lépje túl a megengedett tárolási időt. A tárolási idő a mélyhűtött áru fajtájától függ. A szimbólumoknál található számok az egyes mélyhűtött áruk megengedett tárolási időtartamát adják meg. A kereskedelemben kapható kész mélyhűtött élelmiszereknél vegye figyelembe a gyártási dátumot, illetve a lejárat dátumot.

## Fagyasztótálca

⑭. ábra

A fagyasztótálca alkalmas jégtálcák tárolására és bogycs gyümölcsök, gyümölcsdarabok, fűszerek és zöldség fagyasztására. Az egyenként történő lefagyasztáshoz egyenletesen ossza szét a mélyhűtött árut a fagyasztótálcán, és kb. 10–12 órát átfagyni. Ezután töltsse át az árut mélyhűtő zsákokba vagy tartórekeszekbe. Felolvasztáshoz megint helyezze a mélyhűtött árut egyenként egymás mellé.

## A mélyhűtött áru felolvasztása

Fajtától és felhasználástól függően a következő lehetőségek közül választhat:

Szobahőmérsékleten, a hűtőszekrényben, az elektromos sütőben, forró levegő ventilátorral vagy anélkül, a mikrohullámú sütőben.

A lefagyasztott és felolvasztott mélyhűtött árut ismét le lehet fagyasztani, ha a hús és a hal nem áll három napnál többet, és a tárolási hőmérséklet +3 °C alatt marad.

Máskülönben, ha az íz, az illat és a küllem nem változott, az élelmiszert főzéssel, sütéssel dolgozza fel vagy készítsen belőle készételt, majd fagyassza le ismét.

A maximális tárolási időt a következő alkalommal ne használja ki teljes egészében.

## Jégekészítés

⑮. ábra

A jégtálcát  $\frac{3}{4}$ -ig töltsse meg vízzel, és helyezze a mélyhűtőtérbe.

A fagyott jégkockáknak a jégtálcából történő kivételéhez enyhén hajlítsa el a jégtálcát.

Tisztítás előtt mindig húzza ki a hálózati csatlakozót, ill. kapcsolja, vagy csavarja ki a biztosítékot.

**Ne használjon gőz- vagy gőznyomású tisztítót. A forró gőz károsíthatja a felületeket valamint az elektromos berendezéseket – Áramütésveszély!**

A tisztításhoz használt víznek nem szabad a vezérlőrésszebe és a világításba kerülnie. Az ajtótomítás kivételével, az egész készülék tisztítására alkalmas a langyos víz, amelybe lágy, enyhén fertőtlenítő hatású tisztítószer ill. kézi mosogatószert tett. A szemcsés, súroló vagy savtartalmú tisztítószerek ill. kémiai oldószerek tisztításra nem alkalmasak.

Az ajtótomítást csak tiszta vízzel mossa le, majd alaposan törölje szárazra.

Amennyiben lehetséges, kétévenként a készülék hátoldalán található hőcserélőt (fekete rács) is tisztítsa meg egy ecsettel vagy porszívóval. Ezzel megőrzi a készülék tökéletes teljesítőképességét, és áramot takarít meg.

## \* Fontos ápolási útmutató nemesacél készülékekhez

A nemesacél felületek ápolására használja a "Chromol" ápolószert.

ANNAK ÉRDEKÉBEN, HOGY KÉSZÜLÉKE HOSSZÚ IDEIG MEGŐRIZZE SZÉPSÉGÉT, KEZELJE A NEMESACÉL FELÜLETEKET RÖGTÖN A FELÁLLÍTÁS UTÁN "CHROMOL" FOLYÉKONY ÁPOLÓSZERREL. VÉGEZZE EL AZ ÁPOLÁST RENDSZERES IDŐKÖZÖNKÉNT.

A szer a kereskedelemben "Chromol" néven, ill. az ügyfélszolgálatnál

**a 310359-es azonosítószám alatt, 500 ml-es szórópalackban** kapható.

A nemesacél-felület károsodásának elkerülése végett, kérjük, ne használjon olyan szivacsot, ami karcolhat, továbbá fémkefét, éles tárgyat vagy súrolószert. A foltok eltávolítására ne használjon mosogatószert, klórtartalmú tisztítószert, nagyon erős tisztítószert, pl. leolvasztóspray-t, tűzhelytisztító spray-t, oldószert vagy folteltávolítót. A nemesacél-felület olyan makacs foltjaira, melyeket „Chromol”-l nem lehet eltávolítani, a „Wiener Kalk” tisztítószert használja, ezt megvásárolhatja kereskedelmi forgalomban vagy megrendelheti a vevőszolgálatnál a 417980 megrendelési számon.

### Figyelem!

Gyermekektől elzárva tartandó! Soha ne használja olyan felületeken, amelyek élelmiszerekkel érintkezhetnek. Ne használja forró felületeken! Alifatikus szénhidrogéneket, olajokat és aromás vegyületeket tartalmaz.

\* Nem az összes modellnél

## Energia-megtakarítási ötletek

- A készüléket egy hívős, jól szellőző helyiségben állítsa fel, ne tegye ki közvetlen napsütésnek, és ne helyezze hőforrás (fűtőtestek, stb.) közelébe.
- Ne zárja el a készülék szellőző-nyílásait.
- Meleg ételeket csak azután helyezzen a mélyhűtő szekrénybe, miután azok már kihűltek.
- A felolvasztásuk idejére helyezze a mélyhűtött árukat a hűtőtérbe. Ezzel az árukban rejtőző hideget a hűtőtérben található élelmiszerek hűtésére tudja használni.
- Ki- és berakodáskor a lehető legrövidebb ideig hagyja nyitva a készülék ajtaját. Minél rövidebb ideig van nyitva a készülék ajtaja, annál csekélyebb a jégképződés a fagyasztó-rácsokon.
- A készülék hátoldalán található hőcserélőt (fekete rács) kétvétenként tisztítsa meg.

## Üzemzajjal kapcsolatos megjegyzések

### Üzemzaj

A kiválasztott hőmérséklet változatlanul tartásához az Ön készüléke időről időre bekapcsolja a kompresszort. Az eközben fellépő zörejek az üzemszerű működéssel járnak. Ezek automatikusan csökkennek, miután a készülék elérte az üzemi hőmérsékletet.

A **zűmmögő hangok** a motorból (kompresszorból) jönnek. A motor bekapcsolása után ezek a hangok rövid időre felerősödhetnek.

A **bugyborékolást, gurgulázást** vagy **szőröcsögést** a csöveken keresztül folyó hűtőközeg okozza.

Kattogást mindig akkor hallani, amikor a termosztát a motort be- vagy kikapcsolja.

#### ● Pattogó zajok akkor léphetnek fel, ha:

- beindult az automatikus leolvasztás
- ha a készülék lehűl, ill. felmelegszik (anyagátágulás)

Többzónás, vagy Nofrost készülék esetén a légáramlat okozta **halk susogás** hallható a készülék belső teréből.

**Ha az üzemszerű zörejek esetleg túl hangossá válnak, akkor ennek lehetőleg egyszerű okai vannak, amik sokszor igen könnyen megszüntethetők.**

#### A készülék nem áll vízszintesen

A készüléket állítsa be vízmérték segítségével. Használja ehhez a becsavarható lábakat, vagy helyezzen valamit a készülék alá.

#### A készülék nekiütközik valaminek

Mozdítsa el a készüléket a vele érintkező bútorok vagy készülékek közeléből.

## Üzemzajjal kapcsolatos megjegyzések

**Fiókok, kosarak vagy tároló felületek mozognak, vagy szorulnak.**

Vizsgálja meg a kivehető részeket, majd helyezze őket ismét be.

**Palackok, vagy edények érintik egymást.**

Csúsztassa kicsit széjjelebb a palackokat vagy edényeket.

## Kisebb zavarok sajátkezü elhárítása

**Nem minden zavar esetén van szükség a vevőszolgálatra. Gyakran csak egy apróságról van szó. Kérjük tehát, ellenőrizze, hogy az alábbi útmutatások alapján nem tudja-e a zavart sajátkezüleg elhárítani.**

**Ilyen esetekben ugyanis, a jótállási idő alatt is meg kell téríteni a szerelő igénybevételének teljes költségét.**

**Ha a kijelző ②/4-7. ábra nem világít:**

Kérjük ellenőrizze, hogy van-e áram a hálózatban, hogy a dugasz be van-e dugva megfelelően a csatlakozó aljzatba és hogy a készülék be van-e kapcsolva.

**Ha a készülék üzembe helyezése alatt a kijelzőn ②/4. ábra az „E1” jelzés jelenik meg (villogva):**

Nagyon magas hőmérséklet uralkodik a hűtőtérben. Néhány perccel a készülék üzembe helyezése után megjelenik a beállított hőmérséklet a kijelzőn.

**Ha a készülék üzembe helyezése alatt a kijelzőn ②/7. ábra az „E2” jelzés jelenik meg (villogva):**

Nagyon magas hőmérséklet uralkodik a mélyhűtőtérben. Néhány perccel a készülék üzembe helyezése után megjelenik az AL-kijelzés a kijelzőn. A beállított hőmérséklet megjelenik a kijelzőn 7, amint a mélyhűtőtér elérte a beállított hőmérsékletet.


**Ha a hűtőtérben nem működik a világítás:**

- Meghibásodott az izzó. Húzza ki a hálózati dugaszolót, vegye le a borítást (15/A. ábra), cserélje ki az izzólámpát (max. 15 W, 230 V, E 14-es aljzat) egy ugyanolyan típusúra.
- Akad a világítás kapcsolója (15/B. ábra). Ellenőrizze, hogy mozgatható-e. Ha nem, kérjük hívja a vevőszolgálatot.

## Kisebb zavarok sajátkezü elhárítása

**Ha a kijelző ⑦/7 ábra villog, de az akusztikus figyelmeztető jel nem hangzik fel:**

akkor a mélyhűtőtérben, egy áram-kimaradás, vagy zavar eredményeként túl meleg volt.

A figyelmeztető „alarm”  -nyomógomb megnyomása után a 9-es kijelzőn (nem villogva) öt másodpercig a fagyasztótérben valaha uralkodott legmelegebb hőmérséklet jelenik meg. Ezután ez az érték törlésre kerül.

A kijelzőn 7 ezután villogás nélkül a beállított hőmérséklet jelenik meg.

Máskülönben, ha az íz, az illat és a küllem nem változott, a mélyhűtött árut főzéssel, sütéssel dolgozza fel vagy készítsen belőle készételt, majd fagyassza le ismét. A maximális tárolási időt a következő alkalommal ne használja ki teljes egészében.

**Ha hosszabb üzem után az "AL" kijelzés (⑦/7-es ábra) villog és figyelmeztető hangjelzés hallatszik :**

Hibajelenség, túl meleg van a mélyhűtőtérben!

Az "Alarm" figyelmeztető hangjelzés – kikapcsolásához nyomja meg a Ki-nyomógombot 11. Ekkor megjelenik a valaha elért legmagasabb hőmérséklet.

A hibajelenség lehetséges okai:

- a szellőző rés fent a készülékben ill. az aljazaton el van takarva,
- az ajtó nincs rendesen bezárva,
- friss élelmiszereket gyorsfagyasztás nélkül fagyasztott le,

– egyszerre túl nagy mennyiségű friss élelmiszert tett a fagyasztóba,

– magas a környezeti hőmérséklet.

A hibajelenség elhárítása után nyomja meg az "Alarm"-Ki-nyomógombot 11; az AL-nyomógomb villogása abbamarad. A beállított hőmérséklet megjelenik a kijelzőn, amint a mélyhűtőtér elérte a beállított hőmérsékletet.

**Ha a mélyhűtő ajtaja hosszú időn át nyitva volt, és a mélyhűtőtér már nem éri el a beállított hőmérsékletet:**

a párologtató (hűtőaggregátor) annyira el van jegesedve, hogy a teljesen automatikus leolvasztó rendszer ezt a jégmennyiséget már nem képes leolvasztani. Ilyenkor vegye ki a készülékből a hűtött árut, majd egy jól szigetelt, hideg helyen tárolja. Kapcsolja ki a készüléket és hagyja nyitva a mélyhűtőtér ajtaját. Kb. 12 óra elteltével leolvadt a jég a fagyasztóról. Kapcsolja be újra a készüléket és tegye vissza a mélyhűtött árut.

Ha a hibát a fentiekben felsorolt útmutatások alapján nem lehet elhárítani, kérjük minden esetben forduljon a vevőszolgálathoz.

Ne nyitogassa túl gyakran feleslegesen az ajtókat, hogy a készülék ne melegedjen fel.

A készüléken, főleg annak elektromos részein, ne végezzen saját maga további javításokat.

## Vevőszolgálat

16. ábra

Kérjük a vevőszolgálat kihívásakor adja meg, a készülék E-Nr. és FD-Nr. adatait.

Mindkét számot megtalálja a típustábla fekete szegélyű mezőjében, balra lent a hűtőtérben a zöldséges tál mellett.

A vevőszolgálat címét és telefonszámát a vevőszolgálati listán, vagy a hivatalos telefonkönyvben találhatja meg.

## Указания по утилизации и технике безопасности

### Указания по утилизации

Отслужившие свой срок хозяйственные приборы ни в коем случае нельзя считать бесполезным мусором! Благодаря экологичной утилизации из них можно получить дорогостоящее сырье.

Вытащите из розетки вилку старого холодильника. Затем отрежьте сетевой шнур и уберите его подальше.

Сломайте замок, чтобы играющие дети не смогли закрыться в холодильнике, подвергнув, таким образом, свою жизнь опасности.

Ваш новый холодильник по дороге к Вам был защищен от повреждений прочной упаковкой. Все элементы упаковки изготовлены из экологически чистых материалов и пригодны для вторичной переработки. Внесите, пожалуйста, и Вы вклад в дело защиты окружающей среды, сдав упаковку в приемный пункт, где она будет правильно утилизирована.

Не позволяйте детям играть с упаковкой, так как они могут задохнуться, закрывшись в картонной коробке или запутавшись в упаковочной пленке.

Об актуальных методах утилизации Вы можете получить информацию в торговой организации, где Вы приобрели холодильник, или в административных органах по месту Вашего жительства.



Данный прибор имеет отметку о соответствии европейским нормам 2002/96/EG утилизации электрических и электронных приборов (waste electrical and electronic equipment - WEEE).

Данные нормы определяют действующие на территории Евросоюза правила возврата и утилизации старых приборов.

**Наш вклад в дело защиты окружающей среды: мы используем бумагу, изготовленную из макулатуры.**

### Указания по технике безопасности

Перед вводом холодильника в эксплуатацию внимательно прочитайте информацию, приведенную в инструкциях по монтажу и эксплуатации. В них Вы найдете важные указания по установке, подключению, использованию и техобслуживанию холодильника.

Храните инструкции по монтажу и эксплуатации в надежном месте на случай, если их придется передать следующему владельцу холодильника. Изготовитель не несет никакой ответственности за выход холодильника из строя в случае, если не будут соблюдаться приведенные ниже указания.

- Поврежденный холодильник нельзя вводить в эксплуатацию. В сомнительных случаях обращайтесь к фирме-поставщику.
- Установку и подключение следует проводить согласно инструкции по монтажу. Условия электроподключения должны соответствовать электрическим параметрам, приведенным в фирменной табличке.
- Ни в коем случае не используйте для чистки холодильника пароочиститель, так как пар может попасть на токопроводящие элементы конструкции холодильника и вызвать короткое замыкание или привести к электрическому удару.
- Электробезопасность холодильника может быть гарантирована только в том случае, если система заземления домашней электропроводки смонтирована согласно предписаниям.
- В случае возникновения неисправности, перед проведением работ по техобслуживанию и при чистке холодильника его обязательно следует отключать от сети. Для этого вытащите вилку из розетки или выключите предохранители. При вытаскивании вилки из розетки никогда не тяните за шнур.
- Ремонт холодильника должен выполняться только силами специалистов, так как в результате неквалифицированного ремонта холодильник может стать для пользователя источником значительной опасности.
- Чистый спирт можно хранить в холодильнике только в хорошо закрытых бутылках, находящихся в вертикальном положении.

## Указания по утилизации и технике безопасности

Ни в коем случае не храните в холодильнике продукты в аэрозольной упаковке с горючими рабочими газами (например, взбитые сливки в аэрозольной упаковке) или какие-либо взрывоопасные вещества, так как существует опасность возникновения взрыва!

- Жидкости в бутылках и жестяных банках, особенно газированные напитки, нельзя хранить в морозильном отделении, так как посуда может лопнуть.
- Ничем нельзя закрывать или загромождать вентиляционные и деаэрационные отверстия холодильника.
- Нельзя вставать или опираться на цоколь холодильника, вытяжные механизмы, дверцы и пр.
- Не позволяйте детям играть с холодильником.
- Ключи от холодильника с замком храните в недоступном для детей месте.
- Мороженое на палочках или кубики льда нельзя брать сразу из морозильника прямо в рот, так как из-за очень низкой температуры существует опасность ожога.
- Не притрагивайтесь к замороженным продуктам мокрыми руками, так как руки могут прилипнуть к ним.
- **ВНИМАНИЕ!** Никогда ничем не закрывайте вентиляционные отверстия в отдельно стоящем или встроенном холодильнике.
- **ВНИМАНИЕ!** Нельзя повреждать трубки охлаждающего контура холодильника.
- **ВНИМАНИЕ!** Нельзя пользоваться электроприборами внутри холодильника, если они не относятся к типу приборов, рекомендованных изготовителем холодильника к использованию.

### Что следет учитывать при установке и подключении холодильнике



#### Внимание!

**В холодильнике содержится небольшое количество экологически чистого, но воспламеняющегося хладагента R600a. Следите, пожалуйста, за тем, чтобы при транспортировке или монтаже не были повреждены трубки контура для циркуляции хладагента. Брызги хладагента при попадании в глаза могут вызвать их повреждение или воспламениться.**

### Определения

Холодильник пригоден для охлаждения и замораживания продуктов и приготовления пищевого льда.

Холодильник предназначен для использования в домашнем хозяйстве.

При использовании его на производстве следует соблюдать соответствующие предписания.

Холодильник отвечает всем требованиям предписаний по предотвращению несчастного случая, разработанных для холодильных установок (VBG 20).

Холодильник отвечает всем требованиям предписаний по технике безопасности для электроприборов.

Контур для циркуляции хладагента проверен на герметичность.

### Учитывайте температуру окружающей среды

В зависимости от «климатической группы», которая указана в фирменной табличке, расположенной на холодильнике слева внизу (рисунок 16), холодильник можно эксплуатировать при следующих температурах:

Климатическая группа	Температура окружающей среды от ... до
SN	+10 °C бис 32 °C
N	+16 °C бис 32 °C
ST	+18 °C бис 38 °C
T	+18 °C бис 43 °C

При понижении температуры в помещении ниже минимально допустимого значения в холодильном отделении становится слишком холодно, а при превышении максимально допустимого значения температуры в морозильном отделении становится слишком тепло.

Если температура в помещении падает ниже температуры, установленной в холодильном отделении, то в нем станет так же холодно, как и в помещении.

При температурах ниже +10 °C могут возникнуть неполадки в процессе размораживания холодильника в автоматическом режиме.

## Размещение холодильника

### Место расположения

В качестве места расположения холодильника подходит сухое, хорошо проветриваемое помещение. Место установки должно быть выбрано так, чтобы на холодильник не попадали прямые солнечные лучи и чтобы он не находился в непосредственной близости от таких источников тепла как плита, радиатор отопления и пр. Если холодильник все-таки придется установить недалеко от источника тепла, то в этом случае необходимо воспользоваться подходящей изолирующей плитой или позаботиться о том, чтобы соблюдалось следующее минимально допустимое расстояние от холодильника до источника тепла:

до электроплиты 3 см,  
до плиты, отапливаемой углем или котельным топливом, 30 см.

При установке холодильника рядом с другим холодильником или морозильным агрегатом, во избежание запотевания стенок расстояние между ними должно быть не менее двух сантиметров

Холодильник должен стоять устойчиво и ровно. Неровности пола следует скомпенсировать с помощью обеих винтовых ножек, расположенных на передней кромке холодильника (рисунок 17). Два ролика с обратной стороны холодильника облегчают работу по установке его в нишу.

### Изменение направления открывания дверок

Рабочие операции следует выполнять в последовательности, указанной цифрами на рисунке 18.

### Электроподключение

Холодильник должен подключаться к сети переменного тока с напряжением 220–240 В/ 50 Гц через смонтированную согласно предписаниям розетку с защитным контактом. Электрическая розетка должна быть оснащена предохранителем на 10 А или выше. В случае с холодильниками, предназначенными для неевропейских стран, необходимо проверить, совпадают ли значения параметров, приведенных в фирменной табличке, с параметрами сети, к которой проводится подключение холодильника. Фирменная табличка находится в холодильном отделении слева внизу (рисунок 16).

Если есть необходимость в замене сетевого шнура, то это должно быть выполнено только специалистами Службы сервиса фирмы-изготовителя.

**Внимание! Ни в коем случае нельзя подключать холодильник к электронным «экономичным штепсельным вилкам» (например, Sava Plug) или к инверторам, которые преобразуют постоянный ток в переменный напряжением 230 В (например, установки, работающие на солнечной энергии, судовая электросеть).**

### Вентиляция

Рисунок 19

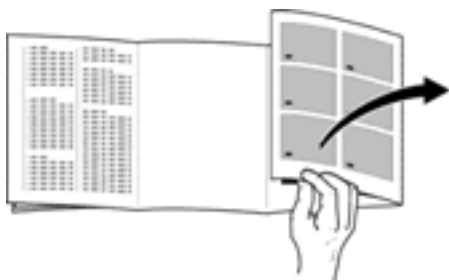
Воздух, нагревающийся у задней стенки холодильника, должен беспрепятственно подниматься вверх, иначе холодильная установка должна будет работать с повышенной производительностью, что повышает расход электроэнергии.

Поэтому ни в коем случае нельзя закрывать вентиляционные и деаэрационные отверстия в холодильнике.

### Сразу по получении ...

Перед первым включением дайте холодильнику около получаса постоять в вертикальном положении.

## Знакомство с холодильником



Перед прочтением инструкции откройте, пожалуйста, последние страницы с рисунками.

Одна и та же инструкция предназначена для нескольких моделей холодильников, поэтому изображенные на рисунках оборудование и элементы оснащения могут отличаться от оснащения Вашего холодильника.

### Общий вид

Рисунок ❶


- 1-11 Панель управления
- 12 Отверстия для выхода воздуха
- 13 Внутреннее освещение
- 14 Система "Мультифлоу" (распределитель холодного воздуха)
- 15 Полка
- 16 Выдвижное отделение для стаканчиков с йогуртом
- 17 Контейнеры для овощей и фруктов
- 18 Отделение "Циллер" (с пониженной температурой)
- 19 Полка для хранения баночек и тубиков
- 20 Отделение для хранения масла и сыра
- \*21 Емкость для мелких предметов
- 22 Полки со вставками для яиц
- 23 Держатель для бутылок
- 24 Полка для бутылок
- 25 Поддон для быстрого замораживания продуктов
- 26 Контейнеры для хранения замороженных продуктов
- 27 Календарь со сроками хранения замороженных продуктов
- 28 Полка для бутылок

- A Холодильное отделение
- B Морозильное отделение

\*не во всех моделях

### Панель обслуживания (краткий обзор)

Рисунок ❷

- 1 Кнопка  главный выключатель холодильника (вкл./выкл.)
- 2 Кнопка "супер" для холодильного отделения для макс. холодопроизводительности
- 3 Кнопка регулировки температуры в холодильном отделении холоднее, теплее
- 4 Дисплей индикации установленной для холодильного отделения температуры
- 5 Лампочка "супер" для холодильного отделения
- 6 Лампочка "супер" для морозильного отделения
- 7 Дисплей для индикации
  - а) установленной для морозильного отделения температуры,
  - б) "самой теплой" температуры в морозильном отделении,
  - в) "АЛ" (тревога)
- 8 Тревожная сигнализация "Аларм"
- 9 Кнопка регулировки температуры в морозильном отделении холоднее, теплее
- 10 Кнопка "супер" для морозильного отделения для макс. холодопроизводительности
- 11 Кнопка "аларм" (кнопка выключения тревожной сигнализации):
  - а) для выключения предупредительного сигнала,
  - б) для индикации самой высокой температуры, которая устанавливалась в морозильном отделении (только если мигает лампочка 7)

## Знакомство с холодильником


Благодаря автоматической системе «Ноздрот», в морозильном отделении лед больше не образуется, так что размораживать холодильник не нужно.

### Принцип действия:

Продукты замораживаются охлажденным до низкой температуры воздухом. Испаритель, находящийся в системе «Nofrost», охлаждает воздух в холодильнике. Охлажденный воздух, направляемый вентилятором, циркулирует по всему объему холодильника. Второй вентилятор служит для циркуляции воздуха в холодильном отделении. Влага, содержащаяся в воздухе, осаждается на испарителе. В случае необходимости системой проводится автоматическое размораживание испарителя. Образовавшаяся вода подается в холодильную установку и там испаряется. На стенках морозильного отделения и на продуктах лед не образуется.

### Назначение переключательных и контрольных элементов

Рисунок ❷

- 1 Кнопка  Главный выключатель служит для включения и выключения всего холодильника.
- 2 Кнопка "супер" для холодильного отделения Данная кнопка служит для включения и выключения функции "супер"-охлаждения. При включении функции на дисплее появляется индикация "СУ" 4 и загорается индикация 5 (оранжевая лампочка). После включения данной функции холодильное отделение в течение 6 часов охлаждается до самой низкой температуры, какую только можно установить. Затем происходит переключение на установленную для холодильного отделения температуру. Функция "супер"-охлаждения используется:
  - при загрузке большого количества свежих продуктов питания,
  - для быстрого охлаждения напитков.

3 Кнопка регулировки температуры в холодильном отделении (температура в холодильном отделении регулируется от +2 °C до +8 °C).

Нажимайте на установочную кнопку до тех пор, пока на дисплее не появится значение необходимой Вам температуры. Установленное в последнюю очередь значение записывается в память. (На дисплее появляются в непрерывной последовательности значения температуры от +8 °C до +2 °C. После значения +2 °C снова появляется +8 °C).

4 Дисплей индикации температуры для холодильного отделения Он выполняет две функции:

- а) индикация установленной для холодильного отделения температуры,
- б) индикация включения функции "SU" ("super"-охлаждение) После нажатия на кнопку "super" 2 на дисплее появляется индикация "SU".

5 Лампочка "super" (охлаждение) Она светится только, если включена функция "super"-охлаждения.

6 Лампочка "super" (замораживание) Она светится только, если включена функция "super"-замораживания.

7 Дисплей индикации температуры для морозильного отделения Он выполняет три функции:

- а) индикация установленной для морозильного отделения температуры,
- б) индикация сигнала "AL" (тревога) появляется, когда в морозильном отделении становится слишком тепло,
- в) индикация "самой теплой температуры" в морозильном отделении.

Если мигает индикация "AL" 7, то это значит, что из-за отключения электроэнергии или возникновения неисправности в морозильном отделении было слишком тепло. После нажатия на кнопку выключения тревожной сигнализации дисплей 7 в течение пяти секунд показывает "самую теплую температуру", которая устанавливалась в морозильном

## Знакомство с холодильником

отделении. Затем это значение стирается, и на дисплей **7** снова выводится индикация "AL" (тревога), которая больше не мигает.

### 8 Лампочка "аларм" (тревога)

загорается одновременно с началом звучания предупредительного сигнала, то есть, когда в морозильном отделении становится слишком тепло.

Она гаснет, как только в морозильном отделении устанавливается рабочая температура.

### 9 Кнопка регулировки температуры для морозильного отделения

Нажимайте на установочную кнопку до тех пор, пока на дисплее не появится значение необходимой Вам температуры. Установленное в последнюю очередь значение записывается в память. (На дисплее появляются в непрерывной последовательности значения температуры от -16 °C до -26 °C. После значения -26 °C снова появляется -16 °C).

#### Указание

Индикация "AL" (рисунок 2/7) появляется, если из-за отключения электроэнергии или возникновения неисправности морозильное отделение слишком "нагрелось". Путем нажатия на установочную кнопку **9** можно регулировать температуру. Установленная температура появляется на дисплее на 5 секунд. Затем на дисплей снова выводится индикация "AL". Значение заданной температуры появляется на дисплее, как только она устанавливается в морозильном отделении.

### 10 Кнопка "супер"

Эта кнопка служит для включения и выключения функции "super"-замораживания.

После включения функции на дисплее **7** появляется индикация "SU" и загорается индикация "Super" **6** (оранжевая лампочка). Функция "супер"-замораживания служит для замораживания большого количества свежих продуктов питания и должна включаться за **24 часа до загрузки свежих продуктов**.

После включения функции холодильная установка работает непрерывно, в морозильном отделении устанавливается очень низкая температура.

### 11 Кнопка "alarm"

Данная кнопка служит для выключения предупредительного сигнала.

Предупредительный сигнал включается, если в морозильном отделении становится слишком тепло, то есть, замороженные продукты могут подтаять. (Одновременно с сигналом мигает индикаторная лампочка **9**).

Предупредительный сигнал может включиться в следующих случаях, когда замороженным продуктам ничто не угрожает:

- при вводе холодильника в эксплуатацию,
- при загрузке свежих продуктов питания без включения функции "super"-замораживания,
- и когда дверца морозильного отделения слишком долго остается открытой.

**После выключения предупредительного сигнала, как только в морозильном отделении снова устанавливается рабочая температура, система тревожной сигнализации автоматически приводится в состояние готовности к работе.**

## Включение и установка температуры

Рисунок 2

### ● Вставьте вилку в розетку.

### ● При нажатии на кнопку звучит специальный сигнал.

### ● Нажмите на главный выключатель холодильника 1

Прозвучит предупредительный сигнал, на дисплее **4** появится установленная для холодильного отделения температура (4 °C) и загорится индикаторная лампочка "Alarm" (тревога) **8**. Индикация "AL" (тревога) **7** мигает.

### ● Нажмите кнопку **11**

Нажмите кнопку выключения тревожной сигнализации **11**. Предупредительный сигнал выключится, и на дисплее **7** на 5 секунд появится "самая теплая температура". Индикация "AL" **7** перестанет мигать. Тем самым холодильник введен в эксплуатацию.

### ● Установка температуры для морозильного отделения

Нажимайте установочную кнопку **9** до тех пор, пока на дисплее не появится необходимая Вам температура. Установленное в последнюю очередь значение температуры записывается в память. (На дисплее появляются в непрерывной последовательности значения температуры от -16 °C до -26 °C. После значения -26 °C снова появляется -16 °C).

Мы рекомендуем Вам устанавливать в морозильном отделении температуру -20 °C.

#### Указание

Индикация "AL" появляется на дисплее **7**, если из-за отключения электроэнергии или возникновения неисправности морозильное отделение слишком "нагрелось". Путем нажатия на кнопку установки **9** можно регулировать температуру в морозильном отделении. Установленная температура появляется на дисплее **7** на 5 секунд. Затем на дисплей снова выводится индикация "AL". Значение заданной температуры появляется на дисплее **7**, как только она устанавливается в морозильном отделении.

### ● Установка температуры для холодильного отделения

Нажимайте установочную кнопку **3** до тех пор, пока на дисплее не появится необходимая Вам температура. Установленное в последнюю очередь значение записывается в память. (На дисплее появляются в непрерывной последовательности значения температуры от 8 °C до 2 °C. После значения +2 °C снова появляется +8 °C).

Мы рекомендуем Вам устанавливать в холодильном отделении температуру +4 °C.

#### Указания

### ● Температура в холодильном отделении может колебаться в результате:

- слишком частого открывания дверцы холодильника,
- загрузки большого количества свежих продуктов питания в холодильное и морозильное отделения,
- изменения температуры окружающей среды,
- изменения установки регулятора температуры для морозильного отделения или включения функции "super"-замораживания.

### ● Фронтальные стенки корпуса холодильника частично подогреваются, что предотвращает запотевание уплотнительной прокладки дверки.



## Выключение, вывод холодильника из эксплуатации

### Выключение

Чтобы выключить холодильник, нажмите на главный выключатель (рис. 2/1).

### Вывод холодильника из эксплуатации

Если холодильник не будет использоваться продолжительное время, то нажмите на главный выключатель, проведите чистку холодильника и оставьте дверцы приоткрытыми.

## Размещение продуктов

### При размещении продуктов соблюдайте следующие правила:

- Теплые блюда и напитки следует сначала охладить вне холодильника.
- Продукты лучше всего укладывать в холодильник в упаковке или в хорошо закрытой посуде. Тогда они сохраняют свой аромат, цвет, влагу и надолго останутся свежими. Кроме того, это препятствует изменению вкуса некоторых продуктов, интенсивно впитывающих посторонние запахи. Неупакованными могут храниться только овощи, фрукты и листовые салаты, помещенные в специально предусмотренные для этого ящики.
- Растительные масла и жиры не должны попадать на пластмассовые детали холодильника или уплотнительную прокладку дверцы, которые могут стать пористыми.
- Ни в коем случае не храните в холодильнике взрывоопасные вещества! Чистый спирт можно хранить только в хорошо закрытой, установленной вертикально посуде.  
**Взрывоопасность!**
- Бутылки с замерзающими жидкостями не следует хранить в морозильнике, так как они могут лопнуть.

### Примеры размещения

Рисунок 2

#### Холодильное отделение (А)

На полках (15) сверху вниз: мучные изделия, готовые блюда, молочные продукты.

В выдвижном ящике (16): сыр, колбаса, йогурт.

В ящиках для овощей и фруктов (17): овощи, фрукты, листовая салат.

На полке с краями (19): маленькие бутылки и напитки в жестяных банках.

В отделении (20): масло и сыр.

На полке для бутылок (24): большие бутылки.

## Размещение продуктов

### Морозильное отделение (В)

На подносе (25) можно хранить небольшое количество замороженных продуктов и приготавливать пищевой лед.

В верхних ящиках (26) хранятся замороженные продукты.

### Внутреннее оснащение

Полки внутри холодильника можно переставлять даже при открытой всего на 90° дверце. Для того чтобы переставить полку на другое место, ее следует немного выдвинуть вперед, опустить, вынуть и затем установить на то место, которое Вам нравится. (рисунки 4).

#### \* Полка для бутылок

Углубления в полке предназначены для того, чтобы укладывать в них бутылки для надежного хранения (рисунок 5, 19).

#### Отделение для хранения продуктов при пониженной температуре (11)

Потяните дно отделения по направлению вперед: крышка откроется. Здесь господствует более низкая температура, чем в холодильном отделении, что особенно благоприятно для хранения таких «чувствительных» продуктов как рыба, мясо и колбаса.

\* Для того чтобы продукты было удобнее загружать и выгружать, маленький выдвижной ящик можно вынуть из холодильника. Держатель выдвижного ящика для хранения стаканчиков с йогуртом можно перемещать вдоль полки влево или вправо (рисунок 9, 6).

Вставки с гнездами для яиц можно убрать, с тем чтобы хранить на полках тюбики, маленькие баночки и пр. (рисунок 8/А).

Для того чтобы бутылки или банки при открывании и закрывании дверцы холодильника не опрокидывались, их можно прижать специальным держателем.

Все полочки, расположенные в дверце холодильника, можно вынимать для удобства чистки.

\* не во всех моделях

## Замораживание и хранение

### На что следует обращать внимание при покупке свежзамороженных продуктов:

- Следите за тем, чтобы упаковка не была повреждена.
- Убедитесь, что срок хранения продуктов не истек.
- Дисплей морозильного ларя в магазине должен показывать  $-18^{\circ}\text{C}$  или ниже.
- Покупайте замороженные продукты в последнюю очередь и, хорошенько завернув их в газеты или уложив в специальную изолирующую сумку, как можно скорее везите их домой и сразу укладывайте в морозильное отделение.

### Как замораживать продукты самостоятельно

Если Вы хотите провести замораживание самостоятельно, то берите только очень свежие продукты питания.

#### Для замораживания пригодны:

мясные и колбасные изделия, птица и дичь, рыба, овощи, пряная зелень, фрукты, мучные изделия, пицца, готовые блюда, остатки блюд, яичные желтки и белки.

#### Для замораживания не пригодны:

целые яйца в скорлупе, сметана и майонез, листовые салаты, редис, редька и лук.

#### Бланширование овощей и фруктов

Для того чтобы овощи и фрукты сохранили цвет, вкус, аромат, а также витамин «С», их следует перед замораживанием бланшировать.

(При бланшировании овощи и фрукты на некоторое время погружаются в кипящую воду. Брошюры о правильном замораживании, в которых также описывается, как выполняется бланширование, Вы найдете в любом книжном магазине.)

## Замораживание и хранение

### Упаковка продуктов

Продукты следует упаковывать порциями в соответствии с Вашими потребностями. Каждая из порций овощей или фруктов не должна весить больше одного килограмма, мясо – до 2,5 кг. Небольшие порции промерзают быстрее, в результате чего при последующих размораживании и приготовлении сохраняется высокое качество продуктов.

Пищевые продукты следует упаковывать герметично, с тем чтобы они не утратили свой характерный вкус или не перемерзли.

#### В качестве упаковки лучше всего использовать:

полиэтиленовую пленку, алюминиевую фольгу и специальные емкости, которые имеются в специализированных магазинах.

**Для этой цели не следует использовать:** упаковочную или пергаментную бумагу, целлофан, полиэтиленовые мешки для мусора.

Упакуйте продукты, полностью выдавив из упаковки воздух. После этого упаковку следует герметично закрыть.

#### Для герметизации лучше всего использовать:

резинки, пластмассовые зажимы, прочные нитки, морозостойкую липкую ленту или нечто подобное. Мешочки из полиэтилена можно заварить с помощью специального прибора.

**Перед укладкой продуктов в морозильное отделение обозначьте на упаковке, что в ней находится, и укажите число и месяц.**

### Максимальная производительность замораживания

Продукты питания должны как можно скорее промерзнуть до самой середины. Только в этом случае в них сохраняются все витамины и они не потеряют свою питательную ценность, привлекательный внешний вид и хороший вкус. Поэтому никогда не перегружайте морозильное отделение Вашего холодильника.

Следующие количества продуктов питания можно заморозить в течение 24 часов в

верхнем контейнере для замораживания продуктов:

в холодильниках шириной 70 см макс. 12 кг.  
в холодильниках шириной 60 см макс. 9 кг.

Уже замороженные продукты не должны соприкасаться с продуктами, только укладываемыми для замораживания.

Горячие блюда и напитки должны быть сначала охлаждены до комнатной температуры, а затем уложены в морозильное отделение.

Данные относительно макс. производительности замораживания в соответствии с требованиями, приведенными в действующей нормативной документации, Вы найдете в фирменной табличке (рисунок 16).

### «Super»-охлаждение

Прежде чем покупать свежие продукты, Вам следует за 3 - 4 часа до этого или самое позднее при загрузке продуктов в холодильник включить функцию «super»-охлаждения. Для этого достаточно просто нажать кнопку включения данной функции «super» (рисунок 2/2). Появление на дисплее индикации «SU» (рисунок 2/4) и индикации «super» (рисунок 2/5) свидетельствует о включении функции «super»-охлаждения. После этого в течение 6 часов холодильное отделение охлаждается до более низкой температуры. Затем происходит автоматическое переключение на температуру, установленную до включения функции «super»-охлаждения.

### Супер-замораживание

Если в морозильном отделении уже находятся замороженные продукты, то за несколько часов до укладки продуктов необходимо включить функцию «супер-замораживание».

В общем и целом достаточно 4-6 часов. Если необходимо, чтобы была достигнута максимальная производительность замораживания, то для этого потребуется 24 часа. Небольшое количество продуктов (до 2 кг) можно замораживать, не включая функцию «супер-замораживание». Для включения данной функции необходимо

## Замораживание и хранение

нажать на кнопку «супер-замораживание» (рис. 2/10).

Индикация "SU" (рисунок 2/7) и индикация "Super" (рисунок 2/6) показывают ввод в эксплуатацию. После включения холодильника в морозильном отделении устанавливается очень низкая температура. Функция "супер"-замораживания выключается автоматически приблизительно через **52 часа** после включения холодильника.

### Хранение пищевых продуктов

Вы должны постоянно следить за тем, чтобы все ящики в морозильном отделении были вставлены полностью, до упора. Это очень важно для безупречной циркуляции воздуха внутри холодильника.

### Календарь со сроками хранения замороженных продуктов

Рисунок 13

Во избежание ухудшения качества замороженных продуктов важно следить за тем, чтобы не превышался допустимый срок хранения продуктов в морозильном отделении. Срок хранения зависит от вида продуктов. Цифры у каждого из символов показывают допустимый срок хранения замороженных продуктов в месяцах. В случае с замороженными продуктами, купленными в магазине, следует учитывать дату изготовления и допустимый срок хранения.

### Поднос для замораживания продуктов

Рисунок 14

Данный поднос предназначен для хранения ванночек с кубиками льда и замораживания ягод, кусочков фруктов, пряных трав и овощей по-отдельности. Для замораживания продуктов по-отдельности их следует равномерно распределить по подносу и дать им промерзнуть в течение 10–12 часов.

После этого продукты следует переложить в специальные мешочки или емкости. Для размораживания продукты следует снова разложить по-отдельности рядом друг с другом.

### Размораживание продуктов

В зависимости от вида продуктов и их назначения можно выбрать один из нижеперечисленных способов размораживания:

при комнатной температуре, в холодильном отделении, в электрическом духовом шкафу, с циркуляцией / без циркуляции горячего воздуха, в микроволновой печи.

Подтаявшие или полностью размороженные продукты можно снова заморозить, если мясо и рыба хранились при температуре ниже +3 °C не дольше одного дня, прочие продукты – не дольше трех дней.

После более длительного хранения, если вкус, запах и внешний вид продуктов не изменились, их следует сварить или поджарить и затем снова заморозить.

В обоих случаях эти продукты больше нельзя хранить так долго, как свежемороженые.

### Приготовление льда

Рисунок 12

Ванночку для приготовления кубиков льда наполните водой на  $\frac{3}{4}$  и поставьте ее в морозильное отделение.

Для того чтобы вынуть кубики льда, ванночку следует немного изогнуть.

\* не во всех моделях

## Чистка

Перед проведением чистки холодильника обязательно вытащите вилку из розетки или вывинтите предохранитель.

**Никогда не пользуйтесь пароочистителями, так как горячий пар может повредить поверхность холодильника и его электрическую часть: – существует опасность электрического удара!**

Вода, используемая для протирки, не должна попасть в контрольную арматуру и систему освещения. Для протирки всего холодильника, за исключением уплотнительной прокладки дверцы, лучше всего использовать теплый водный раствор мягкого, слегка дезинфицирующего моющего средства, например, средства для мытья посуды вручную. Нельзя использовать средства чистки, содержащие песок, абразивные зерна или кислоты, а также растворители.

Уплотнительную прокладку дверки следует протирать тряпкой, смоченной в холодной воде, и после этого вытирать ее насухо.

Если есть возможность, то раз в два года с помощью кисточки или пылесоса следует очищать от пыли также и теплообменник (черную решетку с обратной стороны холодильника): это позволит Вашему холодильнику работать на полную мощность, экономя при этом электроэнергию.

### \* Важные указания по уходу за приборами из нержавеющей стали

Для чистки поверхностей из нержавеющей стали следует использовать специальное средство «Chromol».

**ЧТОБЫ ВАШ ВЫСОКОКАЧЕСТВЕННЫЙ ХОЛОДИЛЬНИК ДОЛГИЕ ГОДЫ ВЫГЛЯДЕЛ КАК НОВЫЙ, ОБРАБОТАЙТЕ, ПОЖАЛУЙСТА, СРАЗУ ЖЕ ПОСЛЕ ЕГО УСТАНОВКИ ВСЕ ПОВЕРХНОСТИ ХОЛОДИЛЬНИКА, ИЗГОТОВЛЕННЫЕ ИЗ НЕРЖАВЕЮЩЕЙ СТАЛИ, СПЕЦИАЛЬНЫМ ЖИДКИМ СРЕДСТВОМ «CHROMOL». ДАННУЮ ОБРАБОТКУ СЛЕДУЕТ РЕГУЛЯРНО ПОВТОРЯТЬ.**

Средство под названием «Chromol» имеется в продаже, или его можно приобрести через Службу сервиса:

**№ для заказа: 310359, аэрозольная упаковка емкостью 500 мл.**

Во избежание повреждения поверхностей из нержавеющей стали не используйте для их чистки губки, оставляющие на поверхности царапины, металлические щетки, острые предметы или абразивные чистящие средства.

Для удаления пятен не следует использовать средства для мытья посуды вручную, хлорсодержащие чистящие средства, сильнодействующие чистящие средства (например, средства в аэрозольной упаковке, убыстряющие размораживание холодильника и средства, используемые для чистки духовых шкафов, а также растворители или пятновыводители).

Для удаления с поверхностей из нержавеющей стали застаревших пятен, которые не удаются вывести с помощью средства "Цхромол", воспользуйтесь, пожалуйста, чистящим средством "Щиенер Калк". Его можно приобрести в магазине или заказать через уполномоченный сервисный центр (номер для заказа: 417980).

#### **Внимание!**

Храните средство в недоступном для детей месте!

Никогда не наносите средство на поверхности, которые контактируют с продуктами питания.

Не наносите средство на горячие поверхности.

В состав средства входят алифатические углеводороды, масла и ароматические соединения.

\* не во всех моделях

## Рекомендации по экономии электроэнергии

- Холодильник должен быть установлен в прохладном, хорошо проветриваемом помещении подальше от источников тепла (радиатора отопления и пр.), в месте, защищенном от попадания прямых солнечных лучей.
- Ничем не загораживайте вентиляционные и деаэрационные отверстия холодильника.
- Горячие блюда помещайте в морозильное отделение только после того, как они остыли.
- Размораживайте продукты в холодильном отделении. Это позволяет использовать накопленный ими холод для охлаждения находящихся в холодильнике продуктов.
- При загрузке и выгрузке продуктов желательно как можно скорее закрывать дверцы холодильника. Чем быстрее дверца морозильного отделения будет закрыта, тем меньше льда образуется на его решетках.
- Теплообменник (черная решетка) с обратной стороны холодильника необходимо чистить раз в два года.

## Пояснения относительно шумов при работе холодильника

### Шумы при работе холодильника

Для поддержания температуры на заданном уровне Ваш холодильник включает время от времени компрессор. Возникающие при этом шумы обусловлены конструктивными особенностями холодильника. Шумы становятся тише, как только в холодильнике устанавливается рабочая температура.

Гудение слышно при работе двигателя (компрессора). Во время работы двигателя оно может становиться несколько громче.

Бульканье и плеск типичны для хладагента, протекающего по трубкам.

Короткие щелчки слышны всегда в тот момент, когда термостат включает или выключает двигатель.

В случае с многозонными холодильниками или холодильниками с системой «Nofrost» может быть слышно легкое шуршание, создаваемое потоком воздуха, циркулирующего внутри холодильника. Пощелкивание может быть слышно, когда - происходит автоматическое размораживание холодильника, - холодильник охлаждается или нагревается (расширение материала).

**Если шумы, обусловленные конструктивными особенностями холодильника, становятся слишком громкими, то вполне может быть, что причины этого легко устранимы.**

#### **Холодильник установлен неровно:**

Пожалуйста, установите холодильник точно по вертикали, используя для этого ватерпас. Можно отрегулировать по высоте ножки холодильника или что-нибудь подложить под него.

#### **Холодильник «прислонился»:**

Пожалуйста, отодвиньте холодильник подальше от мебели или других бытовых приборов.

#### **Выдвижные ящики, корзины или полки качаются или зажаты:**

Проверьте, пожалуйста, положение всех съемных элементов оснащения холодильника, и при необходимости установите их правильно.

#### **Бутылки или другие емкости соприкасаются друг с другом:**

Отодвиньте, пожалуйста, бутылки или емкости друг от друга.

## Как самостоятельно устранить мелкие неисправности

Не следует при возникновении любой неисправности сразу вызывать Службу сервиса. Часто достаточно исправить какую-нибудь мелочь. Поэтому прежде чем позвонить в Службу сервиса, проверьте, пожалуйста, не сможете ли Вы сами устранить неполадки с помощью приведенных ниже указаний.

Потому что в этих случаях вызов специалистов Службы сервиса нужно будет оплачивать, даже если это случилось во время действия гарантии.

**Если не загорается дисплей (рисунок 2/4-7):**

Проконтролируйте, не отключили ли электроэнергию, хорошо ли вставлена вилка в розетку, включен ли холодильник.

**Если во время ввода холодильника в эксплуатацию на дисплее появляется мигающая индикация "E 1" (рисунок 2/4):**

В холодильном отделении установилась очень высокая температура. Через несколько минут после ввода холодильника в эксплуатацию на дисплей выводится установленная температура.

**Если во время ввода холодильника в эксплуатацию на дисплее появляется мигающая индикация "E 2" (рисунок 2/7):**

В морозильном отделении установилась очень высокая температура. Через несколько минут после ввода холодильника в эксплуатацию на дисплей выводится индикация "AL". Значение заданной температуры появляется на дисплее 7, как только она устанавливается в морозильном отделении.

**Если не функционирует внутреннее освещение холодильника:**

- Перегорела лампочка. Вытащите вилку из розетки, снимите крышку (рис. 15/A), замените перегоревшую лампочку на новую с такими же параметрами (макс. 15 Вт, 230 В, цоколь E14).
- Заклинило выключатель (рис. 15/B). Попробуйте его подвигать. Если это не удается сделать, то вызовите Службу сервиса.

**Если дисплей (рисунок 2/7) мигает, а предупредительный сигнал не звучит,** то это значит, что одно время, в результате отключения электроэнергии или возникновения неисправности, в морозильном отделении было слишком тепло.

Дисплей будет мигая показывать «наивысшую температуру», которая была в морозильном отделении. После нажатия на кнопку «alarm» дисплей 7 в течение 5 секунд, не мигая, показывает самую высокую температуру, которая устанавливалась в морозильном отделении. Затем это значение температуры стирается. Дисплей 7 показывает теперь значение установленной температуры, не мигая.

Если вкус, запах и внешний вид продуктов не изменились, то их следует сварить или поджарить и после этого опять заморозить.

В этом случае продукты нельзя хранить так же долго, как свежемороженые.

**Если после продолжительной эксплуатации на дисплее мигает индикация "AL" (рисунок 2/7) и звучит предупредительный сигнал:**

Неисправность, в морозильном отделении слишком тепло!

Чтобы предупредительный сигнал перестал звучать, нажмите кнопку выключения тревожной сигнализации 11.

Возможные причины неисправности:

- закрыт воздушный зазор сверху холодильника или в цоколе,
- дверца морозильного отделения закрыта неплотно,
- свежие продукты замораживались без включения функции «супер-замораживание»,
- за один раз замораживалось слишком большое количество свежих продуктов,
- слишком высокая температура в помещении.

После устранения неисправности нажмите кнопку выключения тревожной сигнализации 11; индикация "AL" перестанет мигать. Значение заданной температуры появляется на дисплее, как только она устанавливается в морозильном отделении.

## Как самостоятельно устранить мелкие неисправности

**Если дверца морозильного отделения слишком долго оставалась открытой и в нем больше не устанавливается рабочая температура,** то это значит, что испаритель (производитель холода) так сильно обледенел, что автоматическая система размораживания не может больше справиться с таким количеством льда. В этом случае все замороженные продукты следует выгрузить из морозильного отделения и, хорошо завернув их, положить в прохладное место. Холодильник следует выключить и оставить морозильное отделение открытым. Через 12 часов лед в системе охлаждения должен растаять. Холодильник можно снова включить и загрузить продукты в морозильное отделение.

Если неисправность не удалось устранить с помощью приведенных выше указаний, то в этом случае следует обратиться за помощью в Службу сервиса.

Если неисправность не удалось устранить с помощью приведенных выше указаний, то в этом случае следует обратиться за помощью в Службу сервиса.

Во избежание потерь холода не следует без надобности часто открывать дверцы холодильника.

Далее не следует проводить самостоятельно никаких работ, прежде всего в электрической части холодильника.

## Служба сервиса

**Фирменная табличка**

Рисунок 16

При вызове Службы сервиса назовите, пожалуйста, E-номер и FD-номер Вашего холодильника.

Эти номера Вы найдете на обведенной черной рамкой фирменной табличке, расположенной внизу слева в холодильном отделении, рядом с ящиками для овощей и фруктов.

Адрес и телефонный номер Службы сервиса Вы найдете в перечне мастерских сервисного обслуживания или в телефонной книге.



Уважаемые господа, сообщаем Вам, что наша продукция сертифицирована на соответствие российской требованиям безопасности согласно Закону РФ «О защите прав потребителей». Информацию по сертификации наших приборов, а также данные о номере сертификата и сроке его действия Вы можете получить в фирме ООО «БСХ Бытовая техника» по телефону (095) 737-2825.

Телефон диспетчерской службы по ремонту бытовых приборов «Бош»: (095) 737-2961.  
 Телефон диспетчерской службы по ремонту бытовых приборов «Сименс»: (095) 737-2962.  
 Телефон диспетчерской службы по ремонту бытовых приборов «Геггенау»: (095) 737-2965.  
 Технические консультации по телефону: (095) 737-2975.  
 Прием заявок на ремонт и рекламаций: (095) 737-2982 (факс).  
 Информация о приборах «Бош», «Сименс» и «Геггенау»: (095) 737-2786, 737-2787.

## Условия гарантийного обслуживания сервисными службами изготовителя

(в соответствии с Законом РФ «О защите прав потребителей»)

**1.** Требования потребителей, соответствующие законодательству РФ, могут быть предъявлены в течение 12 месяцев со дня начала действия гарантийного срока при условии, что неполадки в изделии не возникли вследствие нарушения покупателем правил пользования, транспортировки, хранения, действий третьих лиц, непреодолимой силы (пожара, природной катастрофы и т.п.), воздействия иных посторонних факторов. Гарантийное обслуживание приборов осуществляется в уполномоченных изготовителем пунктах авторизованного сервисного обслуживания (см. список адресов). Возмещение убытков, связанных с недостатками продукции, осуществляется в соответствии с действующим законодательством.

**2.** Для подтверждения даты покупки прибора при гарантийном ремонте или предъявлении иных предусмотренных законом требований, убедительно просим Вас сохранять сопроводительные документы (чек, квитанцию, правильно и четко заполненный гарантийный талон с указанием серийного номера прибора, даты продажи, четко различимой печати продавца, иные документы, подтверждающие дату и место покупки). С целью облегчения дальнейшего сервисного обслуживания Вашего прибора, обращайтесь к мастерам сервиса с просьбой о занесении сведений обо всех произведенных ремонтных работах в соответствующий раздел настоящего Гарантийного талона.

**3.** Гарантия не распространяется на приборы с неисправностями, возникшими вследствие существенных нарушений технических требований, оговоренных в инструкции по эксплуатации, в том числе нестабильности параметров электросети, установленных ГОСТ 13109-87.

**4.** Неисправные узлы приборов в гарантийный период бесплатно ремонтируются нами или заменяются новыми. Решение вопроса о целесообразности их замены или ремонта остается за Службой сервиса. Заменяемые детали переходят в собственность Службы сервиса.

**5.** Стационарно подключенные крупные приборы ремонтируются по месту подключения. Малые бытовые приборы весом менее 5 кг, на которые распространяются гарантийные обязательства, ремонтируются в нашей сервисной мастерской.

**6.** После истечения гарантийного срока наша Служба сервиса, а также мастерские наших партнеров всегда готовы предложить Вам свои услуги.

**7.** Использование прибора в целях, отличных от бытовых, является нарушением правил надлежущей эксплуатации прибора.

**8.** Рекомендуем доверять подключение (установку) приборов, требующих специального подключения (установки), только организациям (индивидуальным предпринимателям), занимающимся по роду своей деятельности осуществлением таких работ. Специалисты, осуществляющие подключение (установку), делают отметку о подключении (установке) в соответствующем разделе Гарантийного талона. Просим сохранять квитанции и иные документы о подключении (установке) Вашего прибора в течение срока его эксплуатации.

Срок службы на крупные бытовые приборы, кухонные комбайны и пылесосы составляет 10 лет. Срок службы на мелкие бытовые приборы составляет 2 года.

Изготовитель оставляет за собой право на внесение изменений в конструкцию, дизайн и комплектацию прибора.

## Адреса сервисных центров на территории СНГ:

**МОСКВА**, ООО «БСХ Бытовая Техника», сервис от производителя, 117071, Москва, ул. Малая Калужская, 19; тел: (095) 737-29-61 (многоканальный), факс: (095) 737-29-82  
**МОСКВА**, ООО «Фирма Универсал» (только подключение), 109088, Москва, 2-ая ул. Машиностроения, 17 А; тел: (095) 177-87-13, факс: (095) 177-84-60  
**АЛМАТЫ**, ТОО «Комбитехцентр», 480096, Алматы, ул. Исаева, 111; тел: (3272) 68-98-98, факс: (3272) 68-26-52  
**АНГАРСК**, АПК «ТЕЛЕТОН», 665831, Ангарск, 8 микрорайон, 8-8а; тел: (3951) 56-03-90, факс: (39518) 6-43-99  
**АРХАНГЕЛЬСК**, ООО «Инжинирингдрев Плюс», 163061, Архангельск, ул. Садовая, 43, кв. 1-3; тел/факс: (8182) 43-41-24  
**АСТРАХАНЬ**, ООО «АСТРАСЕРВИС», 414041, Астрахань, ул. Яблочкова, 15; тел: (8512) 39-82-16, факс: (8512) 39-85-12  
**БАРНАУЛ**, ЗАО «ОРК Хелми», 656011, Барнаул, ул. Пролетарская, 113; тел/факс: (3852) 26-84-62  
**БЕЛГОРОД**, АОЗТ «Выбор», 308013, Белгород, ул. Пушкина, 49 А; тел: (0722) 32-65-92, факс: (0722) 32-69-29  
**БИЙСК**, ТОО «Снежная шапка», 659305, Бийск, ул. Воинов-интернационалистов, 72/1; тел: (3854) 23-45-83, факс: (3854) 25-24-41  
**БЛАГОВЕЩЕНСК**, ЧП Бондарев, 675000, Благовещенск, Милицейский пер., 4; тел: (4162) 44-14-42, факс: (4162) 44-49-97  
**БРЕСТ**, ООО ПКФ «Золка», 224028, Брест, ул. Орловская, 10; тел: (0162) 42-63-94, факс: (0162) 26-24-72  
**БРЯНСК**, ООО «Селена-Сервис», 241037, Брянск, пер. Пилотов, 8; тел/факс: (0832) 41-82-54  
**ВИТЕБСК**, ООО «Салби-Витебск», 210015, Витебск, ул. Чкалова, 3; тел: (02122) 1-78-35, факс: (0212) 37-75-97  
**ВЛАДИВОСТОК**, ООО «ДФЦ Бош-Сименс», 690091, Владивосток, ул. Мордовцева, 5; тел: (4232) 22-73-69  
**ВЛАДИКАВКАЗ**, ТТЦ ООО «Арктика», 362015, Владикавказ, пр. Коста, 15; тел: (8672) 75-50-07, факс: (8672) 75-65-79  
**ВЛАДИМИР**, ООО «Электрон-Сервис», 600000, Владимир, ул. Ново-Ямская, 73; тел/факс: (09222) 4-08-19  
**ВЛАДИМИР**, ООО «Ромашка Плюс», 600017, Владимир, ул. Горького, 32; тел/факс: (0922) 23-52-06  
**ВОЛГОГРАД**, ООО «Умбриэль», 400005, Волгоград, ул. Рокоссовского, 58; тел: (8442) 37-79-19, факс: (8442) 32-58-17  
**ВОЛОГАДА**, ООО «Скверш», 160017, Вологда, ул. Ленинградская, 77; тел: (8172) 21-79-90, факс: (8172) 21-53-27  
**ВОРОНЕЖ**, АОТ «Россия Универмаг», 394030, Воронеж, ул. Кольцовская, 35; тел: (0732) 52-63-69, факс: (0732) 52-63-70  
**ВЯЗНИКИ**, ООО «Электрон-Сервис», 601400, Вязники, ул. Ленина, 51; тел/факс: (09233) 2-52-67  
**ГОМЕЛЬ**, ООО «Салби-Гомель», 246000, Гомель, ул. Интернациональная, 10; тел/факс: (0232) 53-96-25  
**ГРОДНО**, ООО «Салби-Гродно», 230009, Гродно, ул. Горького, 72-210; тел: (0152) 39-92-59, факс: (0152) 31-51-13  
**ДНЕПРОПЕТРОВСК**, ООО «Козак», 320005, Днепропетровск, наб. Победы, 32; тел/факс: (0562) 46-07-54  
**ДОНЕЦК**, АО «Донецк-Взуття», 340059, Донецк, ул. Складская, 5; тел: (0622) 94-00-33, факс: (0622) 94-02-62  
**ЕКАТЕРИНБУРГ**, ООО «Евротехника-Сервис», 620014, Екатеринбург, ул. Бардина, 28; тел: (3432) 28-98-26, факс: (3432) 43-26-11  
**ЕРЕВАН**, ООО «Зигзаг», 375001, Ереван, ул. Чаренца, 25; тел: (8852) 55-27-57, факс: (8852) 56-09-99  
**ЗАПОРОЖЬ**, СП «Транс-Сервис», 330037, Запорожье, ул. Рекордная, 6; тел: (0612) 12-03-03  
**ЗАПОРОЖЬ**, ЧП «Рембытсервис», 330000, Запорожье, ул. Патриотическая, 58, кв. 24; тел/факс: (0612) 34-96-09  
**ИВАНОВО**, ООО «Сканер-Инвест-Сервис», 153004, Иваново, 1-я Сибирская ул., 15; тел: (0932) 37-19-03, факс: (0932) 41-88-81

**ИЖЕВСК**, ЗАО «ДС», 426000, Ижевск, ул. Карла Маркса, 393; тел: (3412) 23-16-62, факс: (3412) 22-28-63  
**ИЖЕВСК**, ТОО ПКФ «ТАН», 426063, Ижевск, ул. Ключевой пос., 63 А; тел: (3412) 75-34-64, факс: (3412) 75-77-77  
**ИНТА**, ЧП Нестерович, 169830, Инта, ул. Кирова, 29; тел/факс: (821-45) 6-38-19  
**ИРКУТСК**, АПК «Телетон», 664075, Иркутск, ул. Академическая, 70; тел: (3952) 46-06-27, факс: (3952) 46-40-15  
**КАЗАНЬ**, ООО «Фирма Осень», 420061, Казань, ул. Космонавтов, 26; тел: (8432) 75-18-38, факс: (8432) 76-93-88  
**КАЛИНИНГРАД**, ЧП «Автотурбосервис», 236039, Калининград, ул. Багратиона, 49; тел: (0112) 44-29-08, факс: (0112) 47-14-41  
**КАМЕШКОВО**, ООО «Электрон-Сервис», 601330, Камешково, ул. Ленина, 4; тел: (09248) 2-20-88, факс: (09248) 2-45-66  
**КЕМЕРОВО**, ООО «Кузбасс-Импорт-Сервис», 650065, Кемерово, пр-т Ленина, 137/3; тел: (3842) 51-05-33, факс: (3842) 51-44-40  
**КИЕВ**, СП «Транс-Сервис», 252034, Киев, ул. Рейтарская, 37; тел: (044) 212-23-02, факс: (044) 12-44-43  
**КИЕВ**, ООО «Три О Сервис», 252060, Киев, ул. Щулева, 38, кв. 1; тел: (044) 212-59-17, факс: (044) 440-22-16  
**КИРОВ**, ООО «Электрон-Сервис», 610021, Киров, ул. Производственная, 17; тел: (8332) 29-21-90, факс: (8332) 25-87-56  
**КИШИНЕВ**, ООО «БСХГ-Тех», 2012, Кишинев, ул. Александри, 34; тел: (0422) 22-43-02, факс: (0422) 74-86-92  
**КОВРОВ**, ООО «Электрон-Сервис», 601900, Ковров, пр. Ленина, 10; тел/факс: (09232) 3-47-86  
**КОСТРОМА**, ООО «Гепард-Сервис», 156013, Кострома, ул. Молочная гора, 3, к. 1; тел/факс: (0942) 31-25-01  
**КРАСНАЯ ГОРБАТКА**, ООО «Ромашка Плюс», 602330, Красная Горбатка, ул. Садовая, 22; тел/факс: (09236) 2-12-53  
**КРАСНОДАР**, ООО «Кубань-Бизнес-Сервис», 350000, Краснодар, ул. Толяева, 8; тел: (8612) 55-98-02, факс: (8612) 33-45-37  
**КРАСНОЯРСК**, Сервисцентр «Близнецов», 660020, Красноярск, ул. Дудинская, 12 А; тел/факс: (3912) 27-67-20  
**КРАСНОЯРСК**, ООО «Бирюса-Сервис», 660069, Красноярск, ул. Волгоградская, 5 А; тел: (3912) 62-27-25, факс: (3912) 64-77-60  
**КУРГАН**, ООО «Евротехника-Сервис», 640000, Курган, ул. Красина, 41; тел: (35222) 5-47-54  
**КУРСК**, ООО «Бриск», 305041, Курск, ул. Л. Толстого, 9; тел: (07122) 2-35-86, факс: (0712) 31-16-33  
**КУРСК**, А/К «Скаф», 305000, Курск, пл. Красная, 2/4, подъезд 4; тел: (0712) 56-41-87  
**ЛАКИНСК**, ООО «Ромашка Плюс», 601201, Лакинск, пр. Ленина, 8, к. 3; тел/факс: (09242) 4-24-02  
**ЛИПЕЦК**, ООО «ОПТИМА», 398059, Липецк, ул. Коммунальная, 9 А; тел/факс: (0742) 77-89-81  
**ЛУГАНСК**, ЗАО «Модус-Н», 348029, Луганск, кв. Щербакова, 2; тел: (0642) 95-20-49  
**МАГАДАН**, ООО «Кибера», 685000, Магадан, ул. Пролетарская, 59; тел: (41312) 5-99-03, факс: (41312) 5-96-44  
**МАГНИТОГОРСК**, ООО «Норма», 455000, Магнитогорск, ул. Строителей, 48; тел/факс: (3511) 22-09-33  
**МАХАЧКАЛА**, АОЗТ «Люкс Лтд», 367002, Махачкала, пр-т Ленина, 113-А; тел: (8722) 68-25-82, факс: (8722) 67-95-87  
**МИНСК**, ЗАО «Цвет-Сервис», 220113, Минск, ул. Якуба Коласа, 52; тел: (0172) 62-65-66, факс: (0172) 62-66-73  
**МУРМАНСК**, «СРС Мурманск – Технический центр», 183038, Мурманск, ул. С. Перовской, 37; тел: (8152) 45-87-01, факс: (8152) 45-09-49  
**МУРОМ**, ООО «Ромашка Плюс», 602200, Муром, ул. Толстого, 29 А; тел: (09234) 2-29-06, факс: (09234) 4-72-61  
**НАБЕРЕЖНЫЕ ЧЕЛНЫ**, ТПД ООО «Марина», 423814, Набережные Челны, Московский пр-т, 56/14; тел/факс: (8439) 58-79-32

\* Указанные сервисные центры осуществляют как ремонт, так и подключение бытовой техники.